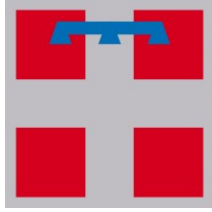




REGIONE PIEMONTE



COMUNE DI MARENTINO



CITTA' METROPOLITANA DI TORINO



LAVORO DI ADEGUAMENTO SISMICO, IMPIANTISTICO E FUNZIONALE DELLA SCUOLA PRIMARIA COMUNALE

CUP: J85B18000410002

PROGETTO ESECUTIVO

Committente: COMUNE DI MARENTINO Piazza Umberto I° n. 1 10020 Marentino (TO) mail info@comune.marentino.to.it PEC comune.marentino@legalmail.it	Firma:
Progettista: DOTT. ING DAVIDE MASERA Strada Privata Nasi n° 35 10024 Moncalieri (TO) Ordine Ing. Provincia Torino 10403K @: davide.masera@masera-eg.com	Firma:

Oggetto Elaborato:
Capitolato speciale d'Appalto

Scala Disegno: -	Scala Plottaggio: -	Data: DIC. 2023	Allegato: CS	Elaborato n°: 13
Codice commessa: PA 21 010 committenza anno commessa	Codice tavola: 1 E CON CS 13 00 lotto livello disciplina allegato n° elab. n° rev.			Revisione n°: 0

ELENCO REVISIONI

N°	Data	Oggetto	RIS. STUDIO PROG.	calcolato	disegnato	verificato	approvato
0	DIC. 2023	Prima emissione		D.M.	M.G.	D.M.	D.M.
1							
2							
3							
4							

LA PRESENTE TAVOLA ANNULLA E SOSTITUISCE TUTTE LE VERSIONI PRECEDENTI

Certificazione qualità: 	Certificato: n° E-18-1142 del 22/02/2019	Affiliato: 		
------------------------------------	--	-----------------------	--	--

COMUNE DI MARENTINO

Provincia di Torino

CAPITOLATO SPECIALE D'APPALTO

ADEGUAMENTO E RIQUALIFICAZIONE EDILIZIA SCOLASTICA

OGGETTO:

LAVORO DI ADEGUAMENTO SISMICO, IMPIANTISTICO E FUNZIONALE DELLA SCUOLA PRIMARIA COMUNALE

PARTE D'OPERA:

SCUOLA PRIMARIA COMUNALE

COMMITTENTE:

COMUNE DI MARENTINO

Codice CUP:

J85B18000410002

Codice CIG:

-

Torino, 21/12/2023

IL TECNICO

Dott. Ing. Davide Masera

CAPITOLO 1

OGGETTO, FORMA E AMMONTARE DELL'APPALTO - AFFIDAMENTO E CONTRATTO - VARIAZIONI DELLE OPERE

Art 1.1 OGGETTO DELL'APPALTO

L'appalto ha per oggetto l'esecuzione di tutte le opere e provviste occorrenti per eseguire e dare completamente ultimati i lavori di: **LAVORO DI ADEGUAMENTO SISMICO, IMPIANTISTICO E FUNZIONALE DELLA SCUOLA PRIMARIA COMUNALE**

L'intervento di riqualificazione dei contesti scolastici è finanziato dal **PNRR**

Nel dettaglio rientrano nel presente appalto:

- tutti gli interventi edilizi ed impiantistici che riguardano le opere di riparazione, rinnovamento e sostituzione delle finiture degli edifici, di rifacimento di manufatti e impianti presenti sulle aree esterne pertinenziali e non, quelle necessarie ad integrare o mantenere in efficienza gli impianti tecnologici esistenti (manutenzione ordinaria);
- tutte le opere e modifiche necessarie per rinnovare e sostituire parti anche strutturali degli edifici, di manufatti e impianti presenti sulle aree esterne pertinenziali e non, nonché per realizzare ed integrare i servizi igienico-sanitari e tecnologici, sempre che non alterino i volumi e le superfici delle singole unità immobiliari e non comportino modifiche della destinazione d'uso (manutenzione straordinaria);
- tutti gli interventi di piccola manutenzione e riparazione necessari per ripristinare la funzionalità dei beni e l'esecuzione di tutti gli interventi manutentivi, dipendenti dallo stato dall'uso dei beni che limitano o evitano l'insorgere del guasto, programmabili nel tempo da un programma manutentivo.

Sono, altresì, compresi nell'appalto tutti i lavori, le prestazioni, le forniture e le provviste necessarie per dare il lavoro completamente compiuto, secondo le condizioni stabilite dal presente capitolato speciale d'appalto, con le caratteristiche tecniche, qualitative e quantitative previste dal progetto esecutivo dell'opera e relativi allegati dei quali l'Appaltatore dichiara di aver preso completa ed esatta conoscenza.

Sono altresì compresi, se recepiti dalla Stazione appaltante, i miglioramenti e le previsioni migliorative e aggiuntive contenute nell'offerta tecnica presentata dall'appaltatore, senza ulteriori oneri per la Stazione appaltante.

L'esecuzione dei lavori è sempre e comunque effettuata secondo le regole dell'arte e l'Appaltatore deve conformarsi alla massima diligenza nell'adempimento dei propri obblighi.

Ai fini dell'art. 3 comma 5 della Legge 136/2010 e s.m.i. il Codice identificativo della gara (CIG) relativo all'intervento è _____ e il Codice Unico di Progetto (CUP) dell'intervento è **J85B18000410002**.

Art 1.2 FORMA DELL'APPALTO

Il presente appalto è dato a: **Pubblico** con offerta a **a corpo**

Nell'appalto a corpo il corrispettivo consisterà in una somma determinata, fissa ed invariabile riferita globalmente all'opera nel suo complesso ovvero alle Categorie (o Corpi d'opera) componenti.

Nell'appalto a misura, invece, il corrispettivo consisterà nell'individuazione di un prezzo per ogni unità di misura di lavorazione o di opera finita, da applicare alle quantità eseguite di lavorazione o di opera. Pertanto, l'importo di un appalto a misura risulterà variabile.

In linea generale, si dovranno avere i seguenti criteri di offerta in base alla tipologia di appalto:

Tipo di appalto	Criteri di offerta
A MISURA	Offerta con unico ribasso

	Offerta a prezzi unitari
A CORPO	Offerta con unico ribasso
	Offerta a prezzi unitari
A CORPO E MISURA	Offerta a prezzi unitari

Nell'ambito della contabilizzazione di tali tipologie di appalto potranno comunque contemplarsi anche eventuali somme a disposizione per lavori in economia, la cui contabilizzazione è disciplinata dal successivo articolo [Norme Generali](#) per la misurazione e valutazione dei lavori.

L'importo a base dell'affidamento per l'esecuzione delle lavorazioni (comprensivo dell'importo per l'attuazione dei Piani di Sicurezza) è sintetizzato come segue:

Quadro economico di sintesi	
a) Per lavori a CORPO	Euro 3 37 870,25
b) Per lavori a MISURA	Euro -
c) Per lavori in ECONOMIA	Euro -
Totale dei Lavori	Euro 3 37 870,25
<i>di cui per costi della sicurezza</i>	Euro 5 5 870,21

La stazione appaltante al fine di determinare l'importo di gara, ha inoltre individuato i costi della manodopera sulla base di quanto previsto all'articolo 23, comma 16 del d.lgs. 50/2016 e s.m.i., per un totale di: **6 9 304,39**.

Art 1.2.1
QUADRO ECONOMICO GENERALE

n.	Descrizione	importo
1	a1) Importo per l'esecuzione delle Lavorazioni (comprensivo dell'importo per l'attuazione dei Piani di Sicurezza)	
2	A misura	-
3	A corpo	3 37 870,25
4	In economia	-
5		-----
6	Sommano	3 37 870,25
7		-----
8	a2) Importo per l'attuazione dei Piani di Sicurezza (NON soggetti a Ribasso d'asta)	
9	A misura	-
10	A corpo	5 5 870,21
11	In economia	-
12		-----
13	Sommano	5 5 870,21
14		-----
15	b) Somme a disposizione della stazione appaltante per:	
16	b1) Lavori in economia, previsti in progetto, ed esclusi dall'appalto, ivi inclusi i rimborsi previa fattura	-
17	b2) Rilievi accertamenti e indagini	-
18	b3) Allacciamenti a pubblici servizi	-
19	b4) Imprevisti	12986.80
20	b5) Acquisizione aree o immobili e pertinenti indennizzi	-
21	b6) Accantonamento per aumento dei prezzi dei materiali	16893.51
22	b7) Spese di carattere strumentale e per l'assicurazione dei dipendenti della PA incaricati della progettazione, spese tecniche relative a: progettazione, alle necessarie attività preliminari e di supporto, nonché al coordinamento della sicurezza in fase di progettazione, alle conferenze di servizi, alla direzione lavori ed al coordinamento della sicurezza in fase di esecuzione, assistenza giornaliera e contabilità	-
23	b8) Spese per attività tecnico amministrative connesse alla progettazione, di supporto al responsabile del procedimento, e di verifica e validazione	32000
24	b9) Eventuali spese per commissioni giudicatrici e per appalti con offerta economicamente più vantaggiosa (art. 77 comma 10 D.lgs. 50/2016)	-
25	b10) Spese per pubblicità e, ove previsto, per opere artistiche	500
26	b11) Spese per accertamenti di laboratorio e verifiche tecniche previste dal capitolato speciale d'appalto, collaudo tecnico-amministrativo, collaudo statico	1500
27	b12) Spese per attività di programmazione, valutazione preventiva dei progetti, di predisposizione e controllo delle procedure di gara, di esecuzione dei contratti pubblici, di RUP, di direzione dei lavori e di collaudo tecnico amministrativo e statico (art. 113 comma 2 D.lgs. 50/2016)	6757.41
28	b13) Oneri per la redazione del progetto di fattibilità (art. 183 comma 2 D.lgs. 50/2016)	-
29	b14) Costi per l'elaborazione del consultivo scientifico previsto per i beni del patrimonio culturale (art. 102 comma 9 D.lgs. 50/2016)	-
30	b15) IVA ed eventuali altre imposte e contributi dovuti per legge	41267.03
31		-----
32	Sommano	112 129,75
33		=====
34	TOTALE	450 000,00
35		=====

Art 1.3
AMMONTARE DELL'APPALTO

L'importo complessivo dei lavori incluso di oneri ed IVA, ammonta ad Euro **450 000,00** (diconsi Euro quattrocentocinquantamila/00).

Tale valore è ricavato dall'importo totale dei lavori pari ad Euro **3 37 870,25** (diconsi Euro trecentotrentasettemilaottocentosettanta/25), di cui per la sicurezza (non soggetti a ribasso), ai sensi dell'art. 100, del d.lgs. 81/2008 e s.m.i., di Euro **5 5 870,21** (diconsi Euro cinquantacinquemilaottocentosettanta/21).

Saranno riconosciuti, a valere sulle somme a disposizione della stazione appaltante indicate nei quadri economici dell'intervento e, ove necessario, utilizzando anche le economie derivanti dai ribassi d'asta, i maggiori costi derivanti dall'adeguamento e dall'integrazione, da parte del coordinatore della sicurezza in fase di esecuzione, del piano di sicurezza e coordinamento, in attuazione delle misure di contenimento di cui agli articoli 1 e 2 del decreto-legge 23 febbraio 2020, n. 6, convertito, con modificazioni, dalla legge 5 marzo 2020, n. 13, e all'articolo 1 del decreto-legge 25 marzo 2020, n. 19, convertito, con modificazioni, dalla legge 22 maggio 2020, n. 35, e il rimborso di detti oneri avviene in occasione del pagamento del primo stato di avanzamento successivo all'approvazione dell'aggiornamento del piano di sicurezza e coordinamento recante la quantificazione degli oneri aggiuntivi.

Gli operatori economici partecipanti alla gara d'appalto dovranno indicare espressamente nella propria offerta i propri costi della manodopera e gli oneri aziendali concernenti l'adempimento delle disposizioni in materia di salute e sicurezza sui luoghi di lavoro ad esclusione delle forniture senza posa in opera così come richiesto dall'art. 95, comma 10, del d.lgs. 50/2016 e s.m.i. per la verifica di congruità dell'offerta.

Le categorie di lavoro previste nell'appalto sono le seguenti:

a) CATEGORIA PREVALENTE

Cod.	Descrizione	Importo (Euro)		
		in cifre	in lettere	%
OG 1	EDIFICI CIVILI E INDUSTRIALI	3 37 870,25	trecentotrentasettemilaottocentosettanta/25	100

I lavori appartenenti alla/e categoria/e diversa/e da quella prevalente con i relativi importi, sono riportati nella tabella sopra. Tali lavori sono scorporabili e, a scelta dell'appaltatore, preventivamente autorizzata dalla stazione appaltante, possono essere subappaltate secondo le condizioni del Codice degli appalti e del presente capitolato speciale.

Restano esclusi dall'appalto i lavori che la Stazione Appaltante si riserva di affidare in tutto od in parte ad altra ditta senza che l'Appaltatore possa fare alcuna eccezione o richiedere compenso alcuno.

Art. 1.4 AFFIDAMENTO E CONTRATTO

Divenuta efficace l'aggiudicazione ai sensi dell'articolo 32 comma 8 del d.lgs. n.50/2016 e fatto salvo l'esercizio dei poteri di autotutela nei casi consentiti dalle norme vigenti, la stipulazione del contratto di appalto **deve avere** luogo entro i successivi sessanta giorni, salvo diverso termine previsto nel bando o nell'invito ad offrire, ovvero l'ipotesi di differimento espressamente concordata con l'aggiudicatario **purché comunque giustificata dall'interesse alla sollecita esecuzione del contratto. La mancata stipulazione del contratto nel termine previsto deve essere motivata con specifico riferimento all'interesse della stazione appaltante e a quello nazionale alla sollecita esecuzione del contratto e viene valutata ai fini della responsabilità erariale e disciplinare del dirigente preposto. Non costituisce giustificazione adeguata per la mancata stipulazione del contratto nel termine previsto, salvo quanto previsto dai commi 9 e 11, la pendenza di un ricorso giurisdizionale, nel cui ambito non sia stata disposta o inibita la stipulazione del contratto. Le stazioni appaltanti hanno facoltà di stipulare contratti di assicurazione della propria responsabilità civile derivante dalla conclusione del contratto e dalla prosecuzione o sospensione della sua esecuzione.**

Se la stipulazione del contratto non avviene nel termine fissato, l'aggiudicatario può, mediante atto notificato alla stazione appaltante, sciogliersi da ogni vincolo o recedere dal contratto. All'aggiudicatario non spetta alcun indennizzo, salvo il rimborso delle spese contrattuali documentate.

Il contratto è stipulato, a pena di nullità, con atto pubblico notarile informatico, ovvero, in modalità elettronica secondo le norme vigenti per ciascuna Stazione Appaltante, in forma pubblica amministrativa a cura dell'Ufficiale rogante della Stazione Appaltante o mediante scrittura privata; in caso di procedura negoziata ovvero per gli affidamenti di importo non superiore a 40.000 euro mediante corrispondenza

secondo l'uso del commercio consistente in un apposito scambio di lettere, anche tramite posta elettronica certificata o strumenti analoghi negli altri Stati membri.

I capitolati e il computo metrico estimativo, richiamati nel bando o nell'invito, fanno parte integrante del contratto.

Art. 1.5 FORMA E PRINCIPALI DIMENSIONI DELLE OPERE

La forma e le dimensioni delle opere, oggetto dell'appalto, risultano dai disegni allegati al contratto, che dovranno essere redatti in conformità alle norme UNI vigenti in materia. Inoltre per tutte le indicazioni di grandezza presenti sugli elaborati di progetto ci si dovrà attenere alle norme [UNI CEI ISO 80000-1](#) e [UNI CEI ISO 80000-6](#).

Di seguito si riporta una descrizione sommaria delle opere con l'indicazione della località ove dovrà realizzarsi e le principali dimensioni:

L'edificio scolastico è situato nel centro storico in Piazza Umberto I n°1, ad un'altitudine di circa 383 m.s.l.m. L'attuale scuola elementare è composta da tre corpi o unità strutturali caratterizzati da tipologie costruttive differenti e realizzati in periodi successivi l'uno dall'altro.

UNITA' STRUTTURALE 1: Il fabbricato, di tre piani fuori terra e un piano interrato è costituito interamente da una struttura in muratura portante in mattoni pieni. Tale unità strutturale costituisce in nucleo più antico della costruzione. Il solaio del piano terra risulta costituito da volte a botte in mattoni pieni.

UNITA' STRUTTURALE 2: Il fabbricato è stato oggetto di intervento di rifacimento; è stata mantenuta la facciata in muratura portante su Via Briccola e sono stati realizzati nel 2004 elementi strutturali in calcestruzzo armato (pilastri centrali con plinti di fondazione, travi di fondazione e cordolature). La parete portante che aggetta sul cortile è stata realizzata con blocchi di laterizio alveolato dello spessore di 30 cm. La copertura è costituita da capriate in legno, sulle quali poggia la trave di colmo e un manto di copertura in coppi in laterizio.

UNITA' STRUTTURALE 3: Il fabbricato è costituito da una struttura mista in calcestruzzoarmato e pareti esterne in muratura di mattoni pieni. Nel 2004 è stato realizzato il blocco servizi con una struttura in calcestruzzo armato resa solidale, tramite inghisaggi, alla struttura originaria ed è stato realizzato un ampliamento per poter creare un'ulteriore aula. La copertura in questo corpo è stata oggetto di rifacimento con la posa di nuove travi e puntoni in legno massiccio e un nuovo manto in coppi di laterizio. I solai del fabbricato risultano tutti in latero cemento.

Art. 1.6 VARIAZIONI DELLE OPERE PROGETTATE

Le eventuali modifiche, nonché le varianti, del contratto di appalto potranno essere autorizzate dal RUP con le modalità previste dall'ordinamento della stazione appaltante cui il RUP dipende e potranno essere attuate senza una nuova procedura di affidamento nei casi contemplati dal Codice dei contratti, all'art. 106, comma 1⁽¹⁾.

Nel caso sopraggiungano circostanze **impreviste ed imprevedibili**, ai sensi dell'art. 106, comma 1, lett. c), DLgs 50/2016, **comprese quelle che alterano in maniera significativa il costo dei materiali necessari alla realizzazione delle opere**, la Stazione Appaltante o l' Aggiudicatario propone, senza nuovi o maggiori oneri per la finanza pubblica e senza che sia alterata la natura generale del contratto e ferma restando la piena funzionalità dell'opera, una variante in corso d'opera che assicuri risparmi, da utilizzare esclusivamente in compensazione per far fronte alle variazioni in aumento dei costi dei materiali⁽²⁾.

Dovranno, essere rispettate le disposizioni di cui al d.lgs. n. 50/2016 s.m.i. ed i relativi atti attuativi.

Nel caso di appalti relativi al settore dei beni culturali, non sono considerati varianti in corso d'opera gli interventi disposti dal direttore dei lavori per risolvere aspetti di dettaglio, finalizzati a prevenire e ridurre i pericoli di danneggiamento o deterioramento dei beni tutelati, che non modificano qualitativamente l'opera e che non comportino una variazione in aumento o in diminuzione superiore al venti per cento del valore di ogni singola categoria di lavorazione, nel limite del dieci per cento dell'importo complessivo contrattuale, qualora vi sia disponibilità finanziaria nel quadro economico tra le somme a disposizione della stazione appaltante. Sono ammesse, nel limite del venti per cento in più dell'importo contrattuale, le varianti in corso d'opera rese necessarie, posta la natura e la specificità dei beni sui quali si interviene, per fatti verificatisi in corso d'opera, per rinvenimenti imprevisi o imprevedibili nella fase progettuale, per adeguare l'impostazione progettuale qualora ciò sia reso necessario per la salvaguardia del bene e per il perseguimento degli obiettivi dell'intervento, nonché le varianti giustificate dalla evoluzione dei criteri della disciplina del restauro.

Le varianti saranno ammesse anche a causa di errori o di omissioni del progetto esecutivo che pregiudicano, in tutto o in parte, la realizzazione dell'opera o la sua utilizzazione, senza necessità di una

nuova procedura a norma del Codice, se il valore della modifica risulti al di sotto di entrambi i seguenti valori:

- a) le soglie fissate all'articolo 35 del Codice dei contratti;
- b) il 15 per cento del valore iniziale del contratto per i contratti di lavori sia nei settori ordinari che speciali.

Tuttavia la modifica non potrà alterare la natura complessiva del contratto. In caso di più modifiche successive, il valore sarà accertato sulla base del valore complessivo netto delle successive modifiche.

Qualora in corso di esecuzione si renda necessario un aumento o una diminuzione delle prestazioni fino a concorrenza del quinto dell'importo del contratto, la stazione appaltante può imporre all'appaltatore l'esecuzione alle stesse condizioni previste nel contratto originario. Le eventuali lavorazioni diverse o aggiuntive derivanti dall'offerta tecnica presentata dall'appaltatore s'intendono non incidenti sugli importi e sulle quote percentuali delle categorie di lavorazioni omogenee ai fini dell'individuazione del quinto d'obbligo di cui al periodo precedente. In tal caso l'appaltatore non può far valere il diritto alla risoluzione del contratto.

La violazione del divieto di apportare modifiche comporta, salva diversa valutazione del Responsabile del Procedimento, la rimessa in pristino, a carico dell'esecutore, dei lavori e delle opere nella situazione originaria secondo le disposizioni della Direzione dei Lavori, fermo restando che in nessun caso egli può vantare compensi, rimborsi o indennizzi per i lavori medesimi.

Le varianti alle opere in progetto saranno ammesse solo per le motivazioni e nelle forme previste dall'art. 106 del d.lgs. n. 50/2016 e s.m.i.

Le variazioni sono valutate ai prezzi di contratto; ove per altro debbano essere eseguite categorie di lavori non previste in contratto o si debbano impiegare materiali per i quali non risulti fissato il prezzo contrattuale si procederà alla determinazione ed al concordamento di nuovi prezzi secondo quanto previsto all'articolo [Disposizioni generali relative ai prezzi e clausole di revisione](#).

Ferma l'impossibilità di introdurre modifiche essenziali alla natura dei lavori oggetto dell'appalto.

CAPITOLO 2

DISPOSIZIONI PARTICOLARI RIGUARDANTI L'APPALTO

Art. 2.1

OSSERVANZA DEL CAPITOLATO SPECIALE D'APPALTO E DI PARTICOLARI DISPOSIZIONI DI LEGGE

L'appalto è soggetto all'esatta osservanza di tutte le condizioni stabilite nel presente Capitolato Speciale d'Appalto e nel Capitolato Generale d'Appalto.

L'Appaltatore è tenuto alla piena e diretta osservanza di tutte le norme vigenti derivanti sia da leggi che da decreti, circolari e regolamenti con particolare riguardo ai regolamenti edilizi, d'igiene, di polizia urbana, dei cavi stradali, alle norme sulla circolazione stradale, a quelle sulla sicurezza ed igiene del lavoro vigenti al momento dell'esecuzione delle opere (sia per quanto riguarda il personale dell'Appaltatore stesso, che di eventuali subappaltatori, cottimisti e lavoratori autonomi), alle disposizioni impartite dalle AUSL, alle norme CEI, UNI, CNR.

Dovranno inoltre essere osservate le disposizioni di cui al d.lgs. 9 aprile 2008, n. 81 e s.m.i., in materia di tutela della salute e della sicurezza nei luoghi di lavoro, di segnaletica di sicurezza sul posto di lavoro, nonché le disposizioni di cui al d.P.C.M. 1 marzo 1991 e s.m.i. riguardanti i "limiti massimi di esposizione al rumore negli ambienti abitativi e nell'ambiente esterno", alla legge 447/95 e s.m.i (Legge quadro sull'inquinamento acustico) e relativi decreti attuativi, al d.m. 22 gennaio 2008, n. 37 e s.m.i. (Regolamento concernente attività di installazione degli impianti all'interno degli edifici), al d.lgs. 03 aprile 2006, n. 152 e s.m.i. (Norme in materia ambientale) e alle altre norme vigenti in materia.

Art. 2.2

DOCUMENTI CHE FANNO PARTE DEL CONTRATTO E DISCORDANZE

Sono parte integrante del contratto di appalto, oltre al presente Capitolato speciale d'appalto, il Capitolato generale d'appalto, di cui al d.m. 145/2000 per quanto non in contrasto con il presente capitolato o non previsto da quest'ultimo, e la seguente documentazione:

- a) l'elenco dei prezzi unitari ovvero il modulo compilato e presentato dall'appaltatore in caso di offerta prezzi;
- b) il cronoprogramma;
- c) le polizze di garanzia;
- d) il Piano di Sicurezza e di Coordinamento ed i piani di cui all'art. 100 del d.lgs. n. 81/2008 e s.m.i.;
- e) l'eventuale offerta tecnica dell'Appaltatore, in caso di procedura con OEPV che la preveda;
- f) i seguenti elaborati di progetto:

PA	21	010	1	E	GEN	EE	0	1	0	0	1_E_GEN_EE_01_00	Elenco Elaborati	-	A4
PA	21	010	2	E	GEN	RG	0	2	0	0	2_E_GEN_RG_02_00	Relazione generale	-	A4
PA	21	010	3	E	GEN	DF	0	3	0	0	3_E_GEN_DF_03_00	Documentazione fotografica	-	A4
PA	21	010	4	E	GEN	RC	0	4	0	0	4_E_GEN_RC_04_00	Relazione tecnica-specialistica di calcolo	-	A4
PA	21	010	5	E	GEN	RC	0	5	0	0	5_E_GEN_RC_05_00	Relazione tecnica-specialistica impianto fotovoltaico	-	A4
PA	21	010	6	E	ECO	EP	0	6	0	0	6_E_ECO_EP_06_00	Elenco prezzi	-	A4
PA	21	010	7	E	ECO	AP	0	7	0	0	7_E_ECO_AP_07_00	Analisi prezzi	-	A4
PA	21	010	8	E	ECO	CM	0	8	0	0	8_E_ECO_CM_08_00	Computo metrico estimativo	-	A4
PA	21	010	9	E	ECO	IM	0	9	0	0	9_E_ECO_IM_09_00	Quadro incidenza della manodopera	-	A4
PA	21	010	10	E	ECO	QE	1	0	0	0	10_E_ECO_QE_10_00	Quadro economico di progetto	-	A4
PA	21	010	11	E	ECO	CR	1	1	0	0	11_E_ECO_CR_11_00	Cronoprogramma	-	A4
PA	21	010	12	E	CON	PM	1	2	0	0	12_E_CON_PM_12_00	Piano di Manutenzione dell'Opera	-	A4
PA	21	010	13	E	CON	CS	1	3	0	0	13_E_CON_CS_13_00	Capitolato Speciale d'Appalto	-	A4
PA	21	010	14	E	CON	SC	1	4	0	0	14_E_CON_SC_14_00	Schema di Contratto	-	A4
PA	21	010	15	E	STR	PI	1	5	0	0	15_E_STR_PI_15_00	Planimetrie di inquadramento: estratti di C.T.R., P.R.G.C.	varie	A1
PA	21	010	16	E	STR	SF	1	6	0	0	16_E_STR_SF_16_00	Stato di fatto - Piante - tav.1/2	1:50	A0
PA	21	010	17	E	STR	SF	1	7	0	0	17_E_STR_SF_17_00	Stato di fatto - Piante - tav.2/2	1:50	A1
PA	21	010	18	E	STR	SF	1	8	0	0	18_E_STR_SF_18_00	Stato di fatto - Prospetti e sezioni	1:50	A0
PA	21	010	19	E	STR	CA	1	9	0	0	19_E_STR_CA_19_00	Stato di progetto - prove di carico solai	1:50	A0
PA	21	010	20	E	STR	CA	2	0	0	0	20_E_STR_CA_20_00	Stato di progetto - prove antisfondellamento solai	1:50	A0
PA	21	010	21	E	STR	CA	2	1	0	0	21_E_STR_CA_21_00	Stato di progetto - inserimento catene su parte muratura	varie	A0
PA	21	010	22	E	STR	CA	2	2	0	0	22_E_STR_CA_22_00	Stato di progetto - sostituzione porte e serramenti esterni	1:50	A0
PA	21	010	23	E	STR	CA	2	3	0	0	23_E_STR_CA_23_00	Stato di progetto - sostituzione persiane	1:50	A0
PA	21	010	24	E	STR	CA	2	4	0	0	24_E_STR_CA_24_00	Stato di progetto - linea vita	1:50	A1
PA	21	010	25	E	STR	CA	2	5	0	0	25_E_STR_CA_25_00	Stato di progetto - impianto fotovoltaico	1:50	A0
PA	21	010	26	E	STR	CA	2	6	0	0	26_E_STR_CA_26_00	Stato di progetto - progetto elettrico - schema unifilare	varie	A0
PA	21	010	27	E	STR	CA	2	7	0	0	27_E_STR_CA_27_00	Stato di progetto - nuova copertura	1:50	A1
PA	21	010	28	E	SIC	PS	2	8	0	0	28_E_SIC_PS_28_00	Piano di Sicurezza	-	A4
PA	21	010	29	E	SIC	FO	2	9	0	0	29_E_SIC_FO_29_00	Fascicolo dell'opera	-	A4
PA	21	010	30	E	SIC	ST	3	0	0	0	30_E_SIC_ST_30_00	Stima costi sicurezza	-	A4

Alcuni documenti sopra elencati possono anche non essere materialmente allegati, fatto salvo il capitolato speciale d'appalto e l'elenco prezzi unitari, purché conservati dalla stazione appaltante e controfirmati dai contraenti.

Sono contrattualmente vincolanti per le Parti le leggi e le norme vigenti in materia di lavori pubblici e in particolare:

- il Codice dei contratti (d.lgs. n.50/2016);
- il d.P.R. n.207/2010, per gli articoli non abrogati;
- le leggi, i decreti, i regolamenti e le circolari ministeriali emanate e vigenti alla data di esecuzione dei lavori nonché le norme vincolanti in specifici ambiti territoriali, quali la Regione, Provincia e Comune in cui si eseguono le opere oggetto dell'appalto;
- delibere, pareri e determinazioni emanate dall'Autorità Nazionale AntiCorruzione (ANAC);
- le norme tecniche emanate da C.N.R., U.N.I., C.E.I.

Qualora uno stesso atto contrattuale dovesse riportare delle disposizioni di carattere discordante, l'appaltatore ne farà oggetto d'immediata segnalazione scritta alla stazione appaltante per i conseguenti provvedimenti di modifica.

In caso di discordanza tra i vari elaborati di progetto vale la soluzione più aderente alle finalità per le quali il lavoro è stato progettato e comunque quella meglio rispondente ai criteri di ragionevolezza e di buona tecnica esecutiva.

ovvero

Se le discordanze dovessero riferirsi a caratteristiche di dimensionamento grafico, saranno di norma ritenute valide le indicazioni riportate nel disegno con scala di riduzione minore. In ogni caso dovrà ritenersi nulla la disposizione che contrasta o che in minor misura collima con il contesto delle norme e disposizioni riportate nei rimanenti atti contrattuali.

Nel caso si riscontrassero disposizioni discordanti tra i diversi atti di contratto, fermo restando quanto stabilito nella seconda parte del precedente capoverso, l'appaltatore rispetterà, nell'ordine, quelle indicate dagli atti seguenti: contratto - capitolato speciale d'appalto - elenco prezzi (ovvero modulo in caso di offerta prezzi) - disegni.

Nel caso di discordanze tra le descrizioni riportate in elenco prezzi unitari e quelle brevi riportate nel computo metrico estimativo, se presenti, è da intendersi prevalente quanto prescritto nell'elenco prezzi, anche in relazione al fatto che tale elaborato avrà valenza contrattuale in sede di stipula, diventando allegato al contratto.

Qualora gli atti contrattuali prevedessero delle soluzioni alternative, resta espressamente stabilito che la scelta spetterà, di norma e salvo diversa specifica, alla Direzione dei lavori.

L'appaltatore dovrà comunque rispettare i minimi inderogabili fissati dal presente Capitolato avendo gli

stessi, per esplicita statuizione, carattere di prevalenza rispetto alle diverse o minori prescrizioni riportate negli altri atti contrattuali.

Art. 2.3 **QUALIFICAZIONE DELL'APPALTATORE**

Per i lavori indicati dal presente Capitolato è richiesta la qualificazione dell'Appaltatore per le seguenti categorie e classifiche, così come richiesto dal bando di gara, dall'avviso o dall'invito a partecipare redatto dalla Stazione Appaltante e disciplinato dal Codice Appalti e dalla norma vigente.

Cat.	Descrizione	Importo	Classifica	% sul totale
OG1	EDIFICI CIVILI E INDUSTRIALI	3 37 870,25	II	100
O...		0,00		
O...		0,00		

Nel caso l'Appaltatore concorrente voglia soddisfare la richiesta relativa al possesso dei requisiti di carattere economico, finanziario, tecnico e professionale di cui all'articolo 83, comma 1, lettere b) e c) del d.lgs 50/2016, può avvalersi delle capacità di altri soggetti, anche partecipanti al raggruppamento, a prescindere dalla natura giuridica dei suoi legami con questi ultimi.

L'Appaltatore concorrente che, ai sensi dell'articolo 89 del citato Codice dei contratti, vuole avvalersi delle capacità di altri soggetti, alleggerà oltre all'eventuale attestazione SOA dell'impresa ausiliaria, una dichiarazione sottoscritta dalla stessa attestante il possesso da parte di quest'ultima dei requisiti generali di cui all'articolo 80, nonché il possesso dei requisiti tecnici e delle risorse oggetto di **avvalimento**.

L'Appaltatore concorrente dimostrerà alla stazione appaltante che dispone dei mezzi necessari mediante presentazione di una dichiarazione sottoscritta dall'impresa ausiliaria con cui quest'ultima si obbliga verso il concorrente e verso la stazione appaltante a mettere a disposizione per tutta la durata dell'appalto le risorse necessarie di cui è carente il concorrente.

Nel caso di dichiarazioni mendaci, ferma restando l'applicazione dell'articolo 80 del Codice dei contratti nei confronti dei sottoscrittori, la stazione appaltante escluderà il concorrente ed escuterà la garanzia.

L'Appaltatore concorrente allegga, altresì, alla domanda di partecipazione in originale o copia autentica il contratto in virtù del quale l'impresa ausiliaria si obbliga nei confronti del concorrente a fornire i requisiti e a mettere a disposizione le risorse necessarie per tutta la durata dell'appalto. A tal fine, il contratto di avvalimento contiene, a pena di nullità, la specificazione dei requisiti forniti e delle risorse messe a disposizione dall'impresa ausiliaria.

Art. 2.4 **FALLIMENTO DELL'APPALTATORE**

Fatto salvo quanto previsto dai commi 3 e seguenti dell'art. 110 del d.lgs. n. 50/2016, la stazione appaltante, in caso di liquidazione giudiziale, di liquidazione coatta e concordato preventivo, ovvero di risoluzione del contratto ai sensi dell'articolo 108 ovvero di recesso dal contratto ai sensi dell'articolo 88, comma 4-ter, del decreto legislativo 6 settembre 2011, n. 159, ovvero in caso di dichiarazione giudiziale di inefficacia del contratto, interpella progressivamente i soggetti che hanno partecipato all'originaria procedura di gara, risultanti dalla relativa graduatoria, al fine di stipulare un nuovo contratto per l'affidamento dell'esecuzione o del completamento dei lavori, servizi o forniture.

L'affidamento avviene alle medesime condizioni già proposte dall'originario aggiudicatario in sede di offerta.

Il curatore della procedura di liquidazione giudiziale, autorizzato all'esercizio dell'impresa, può eseguire i contratti già stipulati dall'impresa assoggettata alla liquidazione giudiziale su autorizzazione del giudice

delegato.

Art. 2.5 RISOLUZIONE DEL CONTRATTO

Qualora risulti che un operatore economico, si trovi, a causa di atti compiuti o omessi prima o nel corso della procedura di aggiudicazione, in una delle situazioni di cui ai commi 1, 2, 4 e 5 dell'articolo 80 del d.lgs. n.50/2016 e s.m.i., le stazioni appaltanti possono escludere un operatore in qualunque momento della procedura ed hanno facoltà di risolvere il contratto con l'esecutore per le motivazioni e con le procedure di cui all'art. 108 del d.lgs. n. 50/2016 e s.m.i.

In particolare si procederà in tal senso se una o più delle seguenti condizioni sono soddisfatte:

a) il contratto ha subito una modifica sostanziale che avrebbe richiesto una nuova procedura di appalto ai sensi dell'articolo 106 del d.lgs. n.50/2016 e s.m.i.;

b) con riferimento alle modifiche di cui all'articolo 106, comma 1, lettere b) e c) del Codice, nel caso in cui risulti impraticabile per motivi economici o tecnici quali il rispetto dei requisiti di intercambiabilità o interoperabilità tra apparecchiature, servizi o impianti esistenti forniti nell'ambito dell'appalto iniziale e comportamenti per l'amministrazione aggiudicatrice o l'ente aggiudicatore notevoli disguidi o una consistente duplicazione dei costi, siano state superate le soglie di cui al comma 7 del predetto articolo:

- con riferimento a modifiche non "sostanziali" sono state superate eventuali soglie stabilite dall'amministrazione aggiudicatrice ai sensi dell'articolo 106, comma 1, lettera e);

- con riferimento alle modifiche dovute a causa di errori o di omissioni del progetto esecutivo che pregiudicano, in tutto o in parte, la realizzazione dell'opera o la sua utilizzazione, sono state superate le soglie di cui al comma 2, lettere a) e b) dell'articolo 106;

c) l'aggiudicatario si è trovato, al momento dell'aggiudicazione dell'appalto in una delle situazioni di esclusione di cui all'articolo 80, comma 1 del d.lgs. n.50/2016 e s.m.i.⁽⁴⁾, sia per quanto riguarda i settori ordinari, sia per quanto riguarda le concessioni e avrebbe dovuto pertanto essere escluso dalla procedura di appalto o di aggiudicazione della concessione, ovvero ancora per quanto riguarda i settori speciali avrebbe dovuto essere escluso a norma dell'articolo 136, comma 1;

d) l'appalto non avrebbe dovuto essere aggiudicato in considerazione di una grave violazione degli obblighi derivanti dai trattati, come riconosciuto dalla Corte di giustizia dell'Unione europea in un procedimento ai sensi dell'articolo 258 TFUE.

Ulteriori motivazioni per le quali la Stazione Appaltante ha facoltà di risolvere il contratto con l'esecutore, sono:

a) l'inadempimento accertato alle norme di legge sulla prevenzione degli infortuni, sicurezza sul lavoro e assicurazioni obbligatorie del personale ai sensi dell'articolo 92 del d.lgs. n.81/2008 e s.m.i.;

b) il subappalto abusivo, associazione in partecipazione, cessione anche parziale del contratto o violazione delle norme regolanti il subappalto.

Le stazioni appaltanti dovranno risolvere il contratto qualora:

a) nei confronti dell'esecutore sia intervenuta la decadenza dell'attestazione di qualificazione per aver prodotto falsa documentazione o dichiarazioni mendaci;

b) nei confronti dell'esecutore sia intervenuto un provvedimento definitivo che dispone l'applicazione di una o più misure di prevenzione di cui al codice delle leggi antimafia e delle relative misure di prevenzione, ovvero sia intervenuta sentenza di condanna passata in giudicato per i reati di cui all'articolo 80 del d.lgs. n. 50/2016 e s.m.i..

Fermo restando quanto previsto in materia di informativa antimafia dagli articoli 88, comma 4-ter e 92, comma 4, del decreto legislativo 6 settembre 2011, n. 159, la stazione appaltante può recedere dal contratto in qualunque tempo previo il pagamento dei lavori eseguiti nonché del valore dei materiali utili esistenti in cantiere nel caso di lavoro, oltre al decimo dell'importo delle opere, dei servizi o delle forniture non eseguite.

Il direttore dei lavori o il responsabile dell'esecuzione del contratto, se nominato, quando accerta un grave inadempimento alle obbligazioni contrattuali da parte dell'esecutore, tale da comprometterne la buona riuscita delle prestazioni, invia al responsabile del procedimento una relazione particolareggiata, corredata dei documenti necessari, indicando la stima dei lavori eseguiti regolarmente, il cui importo può essere riconosciuto all'esecutore. Egli formula, altresì, la contestazione degli addebiti all'esecutore, assegnando un termine non inferiore a quindici giorni per la presentazione delle proprie controdeduzioni al responsabile del procedimento. Acquisite e valutate negativamente le predette controdeduzioni, ovvero scaduto il termine senza che l'esecutore abbia risposto, la stazione appaltante su proposta del responsabile del procedimento dichiara risolto il contratto.

Qualora l'esecuzione delle prestazioni ritardi per negligenza dell'esecutore rispetto alle previsioni del

contratto, il direttore dei lavori o il responsabile unico dell'esecuzione del contratto, se nominato, gli assegna un termine, che, salvo i casi d'urgenza, non può essere inferiore a dieci giorni, entro i quali l'esecutore deve eseguire le prestazioni. Scaduto il termine assegnato, e redatto processo verbale in contraddittorio con l'esecutore, qualora l'inadempimento permanga, la stazione appaltante risolve il contratto, fermo restando il pagamento delle penali.

Nel caso in cui la prosecuzione dei lavori, per qualsiasi motivo, ivi incluse la crisi o l'insolvenza dell'esecutore anche in caso di concordato con continuità aziendale ovvero di autorizzazione all'esercizio provvisorio dell'impresa, non possa procedere con il soggetto designato, né, in caso di esecutore plurisoggettivo, con altra impresa del raggruppamento designato, ove in possesso dei requisiti adeguati ai lavori ancora da realizzare, la stazione appaltante, previo parere del collegio consultivo tecnico, salvo che per gravi motivi tecnici ed economici sia comunque, anche in base al citato parere, possibile o preferibile proseguire con il medesimo soggetto, dichiara senza indugio, in deroga alla procedura di cui all'articolo 108, commi 3 e 4, del decreto legislativo 18 aprile 2016, n. 50, la risoluzione del contratto, che opera di diritto, e provvede secondo una delle seguenti alternative modalità:

a) procede all'esecuzione in via diretta dei lavori, anche avvalendosi, nei casi consentiti dalla legge, previa convenzione, di altri enti o società pubbliche nell'ambito del quadro economico dell'opera;

b) interpella progressivamente i soggetti che hanno partecipato alla originaria procedura di gara come risultanti dalla relativa graduatoria, al fine di stipulare un nuovo contratto per l'affidamento del completamento dei lavori, se tecnicamente ed economicamente possibile e alle condizioni proposte dall'operatore economico interpellato;

c) indice una nuova procedura per l'affidamento del completamento dell'opera;

d) propone alle autorità governative la nomina di un commissario straordinario per lo svolgimento delle attività necessarie al completamento dell'opera ai sensi dell'articolo 4 del decreto-legge 18 aprile 2019, n. 32, convertito, con modificazioni, dalla legge 14 giugno 2019, n. 55. Al fine di salvaguardare i livelli occupazionali e contrattuali originariamente previsti, l'impresa subentrante, ove possibile e compatibilmente con la sua organizzazione, prosegue i lavori anche con i lavoratori dipendenti del precedente esecutore se privi di occupazione.

Le disposizioni di cui ai periodi precedenti si applicano anche in caso di ritardo dell'avvio o dell'esecuzione dei lavori, non giustificato dalle esigenze descritte all'articolo "[Programma di esecuzione dei lavori - Sospensioni](#)", nella sua compiuta realizzazione per un numero di giorni pari o superiore a un decimo del tempo previsto o stabilito per la realizzazione dell'opera e, comunque, pari ad almeno trenta giorni per ogni anno previsto o stabilito per la realizzazione dell'opera.

Nel caso di risoluzione del contratto l'esecutore ha diritto soltanto al pagamento delle prestazioni relative ai lavori, servizi o forniture regolarmente eseguiti, decurtato degli oneri aggiuntivi derivanti dallo scioglimento del contratto.

Nei casi di risoluzione del contratto di appalto dichiarata dalla stazione appaltante l'esecutore dovrà provvedere al ripiegamento dei cantieri già allestiti e allo sgombero delle aree di lavoro e relative pertinenze nel termine a tale fine assegnato dalla stessa stazione appaltante; in caso di mancato rispetto del termine assegnato, la stazione appaltante provvede d'ufficio addebitando all'esecutore i relativi oneri e spese.

Nei casi di risoluzione del contratto dichiarata dalla Stazione appaltante la comunicazione della decisione assunta sarà inviata all'esecutore nelle forme previste dal Codice, anche mediante posta elettronica certificata (PEC), con la contestuale indicazione della data alla quale avrà luogo l'accertamento dello stato di consistenza dei lavori.

In contraddittorio fra la Direzione lavori e l'esecutore o suo rappresentante oppure, in mancanza di questi, alla presenza di due testimoni, si procederà quindi alla redazione del verbale di stato di consistenza dei lavori, all'inventario dei materiali, delle attrezzature e dei mezzi d'opera esistenti in cantiere, nonché, all'accertamento di quali materiali, attrezzature e mezzi d'opera debbano essere mantenuti a disposizione della Stazione appaltante per l'eventuale riutilizzo.

Art. 2.6 GARANZIA PROVVISORIA

La garanzia provvisoria, ai sensi di quanto disposto dall'art. 93 del d.lgs. n. 50/2016 e s.m.i., copre la mancata sottoscrizione del contratto dopo l'aggiudicazione, dovuta ad ogni fatto riconducibile all'affidatario o all'adozione di informazione antimafia interdittiva emessa ai sensi degli articoli 84 e 91 del decreto legislativo 6 settembre 2011, n. 159 ed è svincolata automaticamente al momento della sottoscrizione del contratto.

[Secondo quanto stabilito dal d.m. n. 193/2022, la garanzia deve obbligatoriamente essere conforme agli](#)

schemi contenuti nell'Allegato A e gli appaltatori, al fine della semplificazione delle procedure, presentano le schede tecniche contenute nell'Allegato B.

La garanzia può essere rilasciata anche congiuntamente da più garanti. In tale caso, le singole garanzie possono essere prestate sia con atti separati per ciascun garante e per la relativa quota, sia all'interno di un unico atto che indichi tutti i garanti e le relative quote. La suddivisione per quote opera nei rapporti interni ai garanti medesimi fermo restando il vincolo di solidarietà nei confronti della stazione appaltante o del soggetto aggiudicatore. Nel caso di presentazione di garanzia fideiussoria pari all'importo complessivo garantito, la solidarietà nei confronti della stazione appaltante non si estende ad eventuali cessionari del rischio e garanti del garante, ferma restando la responsabilità piena del garante principale nei confronti della stazione appaltante.

La garanzia provvisoria è pari al 2 per cento del prezzo base indicato nel bando o nell'invito, sotto forma di cauzione (in contanti, con bonifico, in assegni circolari o in titoli del debito pubblico garantiti dallo Stato) o di fideiussione, a scelta dell'offerente. Al fine di rendere l'importo della garanzia proporzionato e adeguato alla natura delle prestazioni oggetto del contratto e al grado di rischio ad esso connesso, la stazione appaltante può motivatamente ridurre l'importo della cauzione sino all'1 per cento ovvero incrementarlo sino al 4 per cento. Nei casi degli affidamenti diretti di cui all'articolo 36, comma 2, lettera a) del Codice, è facoltà della stazione appaltante non richiedere tali garanzie.

Nel caso di procedure di gara realizzate in forma aggregata da centrali di committenza, l'importo della garanzia è fissato nel bando o nell'invito nella misura massima del 2 per cento del prezzo base.

Tale garanzia provvisoria potrà essere prestata anche a mezzo di fidejussione bancaria od assicurativa, e dovrà coprire un arco temporale almeno di 180 giorni decorrenti dalla presentazione dell'offerta e prevedere l'impegno del fidejussore, in caso di aggiudicazione, a prestare anche la cauzione definitiva. Il bando o l'invito possono richiedere una garanzia con termine di validità maggiore o minore, in relazione alla durata presumibile del procedimento, e possono altresì prescrivere che l'offerta sia corredata dall'impegno del garante a rinnovare la garanzia, su richiesta della stazione appaltante nel corso della procedura, per la durata indicata nel bando, nel caso in cui al momento della sua scadenza non sia ancora intervenuta l'aggiudicazione.

Salvo nel caso di microimprese, piccole e medie imprese e di raggruppamenti di operatori economici o consorzi ordinari costituiti esclusivamente da microimprese, piccole e medie imprese, l'offerta dovrà essere corredata, a pena di esclusione, dall'impegno di un fideiussore, anche diverso da quello che ha rilasciato la garanzia provvisoria, a rilasciare la garanzia fidejussoria per l'esecuzione del contratto, di cui agli articoli 103 e 104, qualora l'offerente risultasse affidatario.

La fidejussione bancaria o assicurativa di cui sopra dovrà prevedere espressamente la rinuncia al beneficio della preventiva escussione del debitore principale, la rinuncia all'eccezione di cui all'articolo 1957, comma 2, del codice civile e la sua operatività entro 15 giorni a semplice richiesta scritta della Stazione Appaltante.

L'importo della garanzia e del suo eventuale rinnovo, nei contratti relativi a lavori, è ridotto secondo le modalità indicate dall'articolo 93 comma 7 del Codice, per gli operatori economici in possesso delle certificazioni alle norme europee della serie UNI CEI ISO 9000, la registrazione al sistema comunitario di ecogestione e audit (EMAS), la certificazione ambientale ai sensi della norma UNI EN ISO 14001 o che sviluppino un inventario di gas ad effetto serra ai sensi della norma UNI EN ISO 14064-1 o un'impronta climatica (carbon footprint) di prodotto ai sensi della norma UNI ISO/TS 14067. La stessa riduzione è applicata nei confronti delle microimprese, piccole e medie imprese e dei raggruppamenti di operatori economici o consorzi ordinari costituiti esclusivamente da microimprese, piccole e medie imprese. In caso di avvalimento del sistema di qualità ai sensi dell'articolo 89 del D. Lgs. 50/2016 e s.m.i., per beneficiare della riduzione di cui ai periodi precedenti, il requisito deve essere espressamente oggetto del contratto di avvalimento con l'impresa ausiliaria.

Per fruire delle citate riduzioni l'operatore economico dovrà segnalare, in sede di offerta, il possesso dei relativi requisiti e lo documenta nei modi prescritti dalle norme vigenti.

Per le modalità di "**affidamento** diretto" e "procedura negoziata, senza bando", di cui all'articolo 1 del decreto-legge 16 luglio 2020, n. 76, la stazione appaltante non richiede le garanzie provvisorie di cui sopra, salvo che, in considerazione della tipologia e specificità della singola procedura, ricorrano particolari esigenze che ne giustifichino la richiesta, che la stazione appaltante indica nell'avviso di indizione della gara o in altro atto equivalente. Nel caso in cui sia richiesta la garanzia provvisoria, il relativo ammontare è dimezzato rispetto a quello sopra previsto.

Art. 2.7 GARANZIA DEFINITIVA

L'appaltatore per la sottoscrizione del contratto deve costituire una garanzia definitiva a sua scelta sotto forma di cauzione o fideiussione con le modalità di cui all'articolo 93, commi 2 e 3 e 103 del d.lgs. n.50/2016 e s.m.i., pari al 10 per cento dell'importo contrattuale. Nel caso di procedure di gara realizzate in forma aggregata da centrali di committenza, l'importo della garanzia è indicato nella misura massima del 10 per cento dell'importo contrattuale.

Secondo quanto stabilito dal d.m. n. 193/2022, la garanzia deve obbligatoriamente essere conforme agli schemi contenuti nell'Allegato A e gli appaltatori, al fine della semplificazione delle procedure, presentano le schede tecniche contenute nell'Allegato B.

La garanzia può essere rilasciata anche congiuntamente da più garanti. In tale caso, le singole garanzie possono essere prestate sia con atti separati per ciascun garante e per la relativa quota, sia all'interno di un unico atto che indichi tutti i garanti e le relative quote. La suddivisione per quote opera nei rapporti interni ai garanti medesimi fermo restando il vincolo di solidarietà nei confronti della stazione appaltante o del soggetto aggiudicatore. Nel caso di presentazione di garanzia fideiussoria pari all'importo complessivo garantito, la solidarietà nei confronti della stazione appaltante non si estende ad eventuali cessionari del rischio e garanti del garante, ferma restando la responsabilità piena del garante principale nei confronti della stazione appaltante.

Al fine di salvaguardare l'interesse pubblico alla conclusione del contratto nei termini e nei modi programmati in caso di aggiudicazione con ribassi superiori al dieci per cento la garanzia da costituire è aumentata di tanti punti percentuali quanti sono quelli eccedenti il 10 per cento. Ove il ribasso sia superiore al venti per cento, l'aumento è di due punti percentuali per ogni punto di ribasso superiore al venti per cento. La cauzione è prestata a garanzia dell'adempimento di tutte le obbligazioni del contratto e del risarcimento dei danni derivanti dall'eventuale inadempimento delle obbligazioni stesse, nonché a garanzia del rimborso delle somme pagate in più all'esecutore rispetto alle risultanze della liquidazione finale, salva comunque la risarcibilità del maggior danno verso l'appaltatore.

La garanzia cessa di avere effetto solo alla data di emissione del certificato di collaudo provvisorio o del certificato di regolare esecuzione. La stazione appaltante può richiedere al soggetto aggiudicatario la reintegrazione della garanzia ove questa sia venuta meno in tutto o in parte; in caso di inottemperanza, la reintegrazione si effettua a valere sui ratei di prezzo da corrispondere all'esecutore.

L'importo della garanzia nei contratti relativi a lavori, è ridotto secondo le modalità indicate dall'articolo 93 comma 7 del Codice, per gli operatori economici in possesso delle certificazioni alle norme europee della serie UNI CEI ISO 9000, la registrazione al sistema comunitario di ecogestione e audit (EMAS), la certificazione ambientale ai sensi della norma UNI EN ISO 14001 o che sviluppino un inventario di gas ad effetto serra ai sensi della norma UNI EN ISO 14064-1 o un'impronta climatica (carbon footprint) di prodotto ai sensi della norma UNI ISO/TS 14067. La stessa riduzione è applicata nei confronti delle microimprese, piccole e medie imprese e dei raggruppamenti di operatori economici o consorzi ordinari costituiti esclusivamente da microimprese, piccole e medie imprese. In caso di avvalimento del sistema di qualità ai sensi dell'articolo 89 del D. Lgs. 50/2016 e s.m.i., per beneficiare della riduzione di cui ai periodi precedenti, il requisito deve essere espressamente oggetto del contratto di avvalimento con l'impresa ausiliaria.

La garanzia definitiva è progressivamente svincolata a misura dell'avanzamento dell'esecuzione, nel limite massimo dell'80 per cento dell'iniziale importo garantito. L'ammontare residuo della cauzione definitiva deve permanere fino alla data di emissione del certificato di collaudo provvisorio o del certificato di regolare esecuzione, o comunque fino a dodici mesi dalla data di ultimazione dei lavori risultante dal relativo certificato. La garanzia deve prevedere espressamente la rinuncia al beneficio della preventiva escussione del debitore principale, la rinuncia all'eccezione di cui all'articolo 1957, secondo comma, del codice civile, nonché l'operatività della garanzia medesima entro quindici giorni, a semplice richiesta scritta della stazione appaltante. Lo svincolo è automatico, senza necessità di nulla osta del committente, con la sola condizione della preventiva consegna all'istituto garante, da parte dell'appaltatore o del concessionario, degli stati di avanzamento dei lavori o di analogo documento, in originale o in copia autentica, attestanti l'avvenuta esecuzione. Sono nulle le pattuizioni contrarie o in deroga. Il mancato svincolo nei quindici giorni dalla consegna degli stati di avanzamento o della documentazione analogica costituisce inadempimento del garante nei confronti dell'impresa per la quale la garanzia è prestata.

Il pagamento della rata di saldo è subordinato alla costituzione di una cauzione o di una garanzia fidejussoria bancaria o assicurativa pari all'importo della medesima rata di saldo maggiorato del tasso di interesse legale applicato per il periodo intercorrente tra la data di emissione del certificato di collaudo o della verifica di conformità nel caso di appalti di servizi o forniture e l'assunzione del carattere di definitività dei medesimi.

Le stazioni appaltanti hanno il diritto di valersi della cauzione fidejussoria per l'eventuale maggiore spesa sostenuta per il completamento dei lavori nel caso di risoluzione del contratto disposta in danno dell'esecutore. Le stazioni appaltanti hanno inoltre il diritto di valersi della cauzione per provvedere al pagamento di quanto dovuto dall'esecutore per le inadempienze derivanti dalla inosservanza di norme e

prescrizioni dei contratti collettivi, delle leggi e dei regolamenti sulla tutela, protezione, assicurazione, assistenza e sicurezza fisica dei lavoratori comunque presenti in cantiere.

Le stazioni appaltanti possono incamerare la garanzia per provvedere al pagamento di quanto dovuto dal soggetto aggiudicatario per le inadempienze derivanti dalla inosservanza di norme e prescrizioni dei contratti collettivi, delle leggi e dei regolamenti sulla tutela, protezione, assicurazione, assistenza e sicurezza fisica dei lavoratori addetti all'esecuzione dell'appalto.

In caso di raggruppamenti temporanei le garanzie fidejussorie e le garanzie assicurative sono presentate, su mandato irrevocabile, dalla mandataria in nome e per conto di tutti i concorrenti ferma restando la responsabilità solidale tra le imprese.

La mancata costituzione della garanzia definitiva di cui all'articolo 103 comma 1 del d.lgs. n.50/2016 e s.m.i. determina la decadenza dell'affidamento e l'acquisizione della cauzione provvisoria presentata in sede di offerta da parte della stazione appaltante, che aggiudica l'appalto o la concessione al concorrente che segue nella graduatoria.

E' facoltà dell'amministrazione in casi specifici non richiedere la garanzia per gli appalti da eseguirsi da operatori economici di comprovata solidità nonché nel caso degli affidamenti diretti di cui all'articolo 36, comma 2, lettera a) del Codice Appalti. L'esonero dalla prestazione della garanzia deve essere adeguatamente motivato ed è subordinato ad un miglioramento del prezzo di aggiudicazione.

Art. 2.8 COPERTURE ASSICURATIVE

A norma dell'art. 103, comma 7, del d.lgs. n. 50/2016 e s.m.i. l'Appaltatore è obbligato a costituire e consegnare alla stazione appaltante almeno dieci giorni prima della consegna dei lavori anche una polizza di assicurazione che copra i danni subiti dalle stazioni appaltanti a causa del danneggiamento o della distruzione totale o parziale di impianti ed opere, anche preesistenti, verificatisi nel corso dell'esecuzione dei lavori.

L'importo della somma da assicurare è individuato da quello di contratto.

Tale polizza deve assicurare la stazione appaltante contro la responsabilità civile per danni causati a terzi nel corso dell'esecuzione dei lavori il cui massimale è pari al cinque per cento della somma assicurata per le opere con un minimo di 500.000 euro ed un massimo di 5.000.000 di euro. La copertura assicurativa decorre dalla data di consegna dei lavori e cessa alla data di emissione del certificato di collaudo provvisorio o del certificato di regolare esecuzione o comunque decorsi dodici mesi dalla data di ultimazione dei lavori risultante dal relativo certificato. Qualora sia previsto un periodo di garanzia, la polizza assicurativa è sostituita da una polizza che tenga indenni le stazioni appaltanti da tutti i rischi connessi all'utilizzo delle lavorazioni in garanzia o agli interventi per la loro eventuale sostituzione o rifacimento.

Per i lavori di importo superiore al doppio della soglia di cui all'articolo 35 del Codice (periodicamente rideterminate con provvedimento della Commissione europea), il titolare del contratto per la liquidazione della rata di saldo è obbligato a stipulare, con decorrenza dalla data di emissione del certificato di collaudo provvisorio o del certificato di regolare esecuzione o comunque decorsi dodici mesi dalla data di ultimazione dei lavori risultante dal relativo certificato, una polizza indennitaria decennale a copertura dei rischi di rovina totale o parziale dell'opera, ovvero dei rischi derivanti da gravi difetti costruttivi. La polizza deve contenere la previsione del pagamento dell'indennizzo contrattualmente dovuto in favore del committente non appena questi lo richieda, anche in pendenza dell'accertamento della responsabilità e senza che occorranò consensi ed autorizzazioni di qualunque specie. Il limite di indennizzo della polizza decennale non deve essere inferiore al venti per cento del valore dell'opera realizzata e non superiore al 40 per cento, nel rispetto del principio di proporzionalità avuto riguardo alla natura dell'opera. L'esecutore dei lavori è altresì obbligato a stipulare, una polizza di assicurazione della responsabilità civile per danni cagionati a terzi, con decorrenza dalla data di emissione del certificato di collaudo provvisorio o del certificato di regolare esecuzione e per la durata di dieci anni e con un indennizzo pari al 5 per cento del valore dell'opera realizzata con un minimo di 500.000 euro ed un massimo di 5.000.000 di euro.

La garanzia è prestata per un massimale assicurato non inferiore a quello di contratto.

Le garanzie fidejussorie e le polizze assicurative di cui sopra devono essere conformi agli schemi tipo approvati con decreto del Ministro dello sviluppo economico di concerto con il Ministro delle infrastrutture e dei trasporti e previamente concordato con le banche e le assicurazioni o loro rappresentanze.

Art. 2.9 DISCIPLINA DEL SUBAPPALTO

L'affidamento in subappalto è subordinato al rispetto delle disposizioni di cui all'art. 105 del d.lgs. n. 50/2016 e s.m.i. e deve essere sempre autorizzato dalla Stazione Appaltante.

A pena di nullità, fatto salvo quanto previsto dall'art. 106, comma 1, lettera d), il contratto non può essere ceduto, non può essere affidata a terzi l'integrale esecuzione delle prestazioni o lavorazioni oggetto del contratto di appalto, nonché la prevalente esecuzione delle lavorazioni relative al complesso delle categorie prevalenti e dei contratti ad alta intensità di manodopera.⁽¹⁾

Il subappalto è il contratto con il quale l'appaltatore affida a terzi l'esecuzione di parte delle prestazioni o lavorazioni oggetto del contratto di appalto. Costituisce comunque subappalto qualsiasi contratto avente ad oggetto attività del contratto di appalto ovunque espletate che richiedono l'impiego di manodopera quali le forniture con posa in opera e i noli a caldo, se singolarmente di importo superiore al 2 per cento dell'importo delle prestazioni affidate o di importo superiore a 100.000 euro e qualora l'incidenza del costo della manodopera e del personale sia superiore al 50 per cento dell'importo del contratto.

L'affidatario può subappaltare a terzi l'esecuzione delle prestazioni o dei lavori oggetto del contratto secondo le disposizioni del presente articolo.⁽²⁾

Ai sensi dell'art. 105, comma 2 d.lgs. n. 50/2016, le stazioni appaltanti, hanno l'obbligo di indicare nei documenti di gara le prestazioni o lavorazioni oggetto del contratto d'appalto che dovranno essere eseguite direttamente a cura dell'aggiudicatario, indicazione che farà seguito ad una adeguata motivazione contenuta nella determina a contrarre e all'eventuale parere delle Prefetture competenti. L'individuazione delle prestazioni che dovranno essere necessariamente eseguite dall'aggiudicatario viene effettuata dalla stazione appaltante sulla base di specifici elementi:

- le caratteristiche dell'appalto, ivi comprese quelle di cui all'articolo 89 comma 11 (ove si prevede il divieto di avvalimento in caso di opere per le quali sono necessari lavori o componenti di notevole contenuto tecnologico o di rilevante complessità tecnica, quali strutture, impianti e opere speciali);
- tenuto conto della natura o della complessità delle prestazioni o delle lavorazioni da effettuare, di rafforzare il controllo delle attività di cantiere e più in generale dei luoghi di lavoro e di garantire una più intensa tutela delle condizioni di lavoro e della salute e sicurezza dei lavoratori ovvero di prevenire il rischio di infiltrazioni criminali, a meno che i subappaltatori siano iscritti nell'elenco dei fornitori, prestatori di servizi ed esecutori di lavori di cui al comma 52 dell'articolo 1 della legge 6 novembre 2012, n. 190, ovvero nell'anagrafe antimafia degli esecutori istituita dall'articolo 30 del decreto-legge 17 ottobre 2016, n. 189, convertito, con modificazioni, dalla legge 15 dicembre 2016, n. 229.⁽³⁾

L'affidatario comunica alla stazione appaltante, prima dell'inizio della prestazione, per tutti i sub-contratti che non sono subappalti, stipulati per l'esecuzione dell'appalto, il nome del sub-contraente, l'importo del sub-contratto, l'oggetto del lavoro, servizio o fornitura affidati. Sono, altresì, comunicate alla stazione appaltante eventuali modifiche a tali informazioni avvenute nel corso del sub-contratto. È altresì fatto obbligo di acquisire nuova autorizzazione integrativa qualora l'oggetto del subappalto subisca variazioni e l'importo dello stesso sia incrementato nonché siano variati i requisiti di qualificazione del subappaltatore di cui all'articolo 105 comma 7, del d.lgs. n. 50/2016 e s.m.i.

I soggetti affidatari dei contratti possono affidare in subappalto le opere o i lavori, compresi nel contratto, previa autorizzazione della stazione appaltante purché:

- a) il subappaltatore sia qualificato nella relativa categoria e non sussistano a suo carico i motivi di esclusione di cui all'art. 80;
- b) all'atto dell'offerta siano stati indicati i lavori o le parti di opere ovvero i servizi e le forniture o parti di servizi e forniture che si intende subappaltare.⁽⁴⁾

L'affidatario può subappaltare a terzi l'esecuzione di opere per le quali sono necessari lavori o componenti di notevole contenuto tecnologico o di rilevante complessità tecnica, quali strutture, impianti e opere speciali di cui all'articolo 89, comma 11 del d.lgs. n. 50/2016 e s.m.i.⁽⁵⁾

Si considerano strutture, impianti e opere speciali ai sensi del citato articolo 89, comma 11, del codice, le opere corrispondenti alle categorie individuate dall'articolo 2 del d.m. 10 novembre 2016, n. 248 con l'acronimo OG o OS di seguito elencate:

- OG 11 - impianti tecnologici;
- OS 2-A - superfici decorate di beni immobili del patrimonio culturale e beni culturali mobili di interesse storico, artistico, archeologico, etnoantropologico;
- OS 2-B - beni culturali mobili di interesse archivistico e librario;
- OS 4 - impianti elettromeccanici trasportatori;
- OS 11 - apparecchiature strutturali speciali;
- OS 12-A - barriere stradali di sicurezza;
- OS 12-B - barriere paramassi, ferma-neve e simili;

- OS 13 - strutture prefabbricate in cemento armato;
- OS 14 - impianti di smaltimento e recupero di rifiuti;
- OS 18 -A - componenti strutturali in acciaio;
- OS 18 -B - componenti per facciate continue;
- OS 21 - opere strutturali speciali;
- OS 25 - scavi archeologici;
- OS 30 - impianti interni elettrici, telefonici, radiotelefonici e televisivi;
- OS 32 - strutture in legno.

L'affidatario deposita il contratto di subappalto presso la stazione appaltante almeno venti giorni prima della data di effettivo inizio dell'esecuzione delle relative prestazioni. Al momento del deposito del contratto di subappalto presso la stazione appaltante, l'affidatario trasmette altresì la dichiarazione del subappaltatore attestante l'assenza dei motivi di esclusione di cui all'articolo 80 e il possesso dei requisiti speciali di cui agli articoli 83 e 84. La stazione appaltante verifica la dichiarazione tramite la Banca dati nazionale di cui all'articolo 81. Il contratto di subappalto, corredato della documentazione tecnica, amministrativa e grafica, direttamente derivata dagli atti del contratto affidato, indicherà puntualmente l'ambito operativo del subappalto sia in termini prestazionali che economici.⁽⁶⁾

Il contraente principale e il subappaltatore sono responsabili in solido nei confronti della stazione appaltante in relazione alle prestazioni oggetto del contratto di subappalto.⁽⁷⁾

L'aggiudicatario è responsabile in solido con il subappaltatore in relazione agli obblighi retributivi e contributivi tranne nel caso in cui la stazione appaltante corrisponde direttamente al subappaltatore l'importo dovuto per le prestazioni dagli stessi, quando il subappaltatore o il cottimista è una microimpresa o piccola impresa ovvero su richiesta del subappaltatore e la natura del contratto lo consente. Il pagamento diretto del subappaltatore da parte della stazione appaltante avviene anche in caso di inadempimento da parte dell'appaltatore.

Il subappaltatore, per le prestazioni affidate in subappalto, deve garantire gli stessi standard qualitativi e prestazionali previsti nel contratto di appalto. Il subappaltatore riconosce, altresì, ai lavoratori un trattamento economico e normativo non inferiore a quello che avrebbe garantito il contraente principale, inclusa l'applicazione dei medesimi contratti collettivi nazionali di lavoro, qualora le attività oggetto di subappalto coincidano con quelle caratterizzanti l'oggetto dell'appalto ovvero riguardino le lavorazioni relative alle categorie prevalenti e siano incluse nell'oggetto sociale del contraente principale. L'affidatario corrisponde i costi della sicurezza e della manodopera, relativi alle prestazioni affidate in subappalto, alle imprese subappaltatrici senza alcun ribasso; la stazione appaltante, sentito il direttore dei lavori, il coordinatore della sicurezza in fase di esecuzione, ovvero il direttore dell'esecuzione, provvede alla verifica dell'effettiva applicazione della presente disposizione. L'affidatario è solidalmente responsabile con il subappaltatore degli adempimenti, da parte di questo ultimo, degli obblighi di sicurezza previsti dalla normativa vigente.⁽⁸⁾

L'affidatario è tenuto ad osservare integralmente il trattamento economico e normativo stabilito dai contratti collettivi nazionale e territoriale in vigore per il settore e per la zona nella quale si eseguono le prestazioni. E', altresì, responsabile in solido dell'osservanza delle norme anzidette da parte dei subappaltatori nei confronti dei loro dipendenti per le prestazioni rese nell'ambito del subappalto. L'affidatario e, per suo tramite, i subappaltatori, trasmettono alla stazione appaltante prima dell'inizio dei lavori la documentazione di avvenuta denuncia agli enti previdenziali, inclusa la Cassa edile, ove presente, assicurativi e antinfortunistici, nonché copia dei piani di sicurezza. Ai fini del pagamento delle prestazioni rese nell'ambito dell'appalto o del subappalto, la stazione appaltante acquisisce il documento unico di regolarità contributiva in corso di validità relativo all'affidatario e a tutti i subappaltatori. Al fine di contrastare il fenomeno del lavoro sommerso ed irregolare, il documento unico di regolarità contributiva sarà comprensivo della verifica della congruità della incidenza della mano d'opera relativa allo specifico contratto affidato. Per i contratti relativi a lavori, in caso di ritardo nel pagamento delle retribuzioni dovute al personale dipendente dell'esecutore o del subappaltatore o dei soggetti titolari di subappalti e cottimi, nonché in caso di inadempienza contributiva risultante dal documento unico di regolarità contributiva, si applicheranno le disposizioni di cui all'articolo 30, commi 5 e 6 del d.lgs. n. 50/2016 e s.m.i.

Nei cartelli esposti all'esterno del cantiere devono essere indicati anche i nominativi di tutte le imprese subappaltatrici.

L'affidatario che si avvale del subappalto o del cottimo deve allegare alla copia autentica del contratto la dichiarazione circa la sussistenza o meno di eventuali forme di controllo o di collegamento a norma dell'articolo 2359 del codice civile con il titolare del subappalto o del cottimo. Analoga dichiarazione deve

essere effettuata da ciascuno dei soggetti partecipanti nel caso di raggruppamento temporaneo, società o consorzio. La stazione appaltante provvede al rilascio dell'autorizzazione al subappalto entro trenta giorni dalla relativa richiesta; tale termine può essere prorogato una sola volta, ove ricorrano giustificati motivi. Trascorso tale termine senza che si sia provveduto, l'autorizzazione si intende concessa. Per i subappalti o cottimi di importo inferiore al 2 per cento dell'importo delle prestazioni affidate o di importo inferiore a 100.000 euro, i termini per il rilascio dell'autorizzazione da parte della stazione appaltante sono ridotti della metà.

Ai sensi degli articoli 18, comma 1, lettera u), 20, comma 3 e 26, comma 8, del d.lgs. n. 81/2008, nonché dell'articolo 5, comma 1, della Legge n. 136/2010, l'appaltatore è obbligato a fornire a ciascun soggetto occupato in cantiere una apposita tessera di riconoscimento, impermeabile ed esposta in forma visibile, corredata di fotografia, contenente le generalità del lavoratore, i dati identificativi del datore di lavoro e la data di assunzione del lavoratore. L'appaltatore risponde dello stesso obbligo anche per i lavoratori dipendenti dai subappaltatori autorizzati che deve riportare gli estremi dell'autorizzazione al subappalto. Tale obbligo grava anche in capo ai lavoratori autonomi che esercitano direttamente la propria attività nel medesimo luogo di lavoro, i quali sono tenuti a provvedervi per proprio conto.

L'esecuzione delle prestazioni affidate in subappalto non può formare oggetto di ulteriore subappalto.

I piani di sicurezza di cui al decreto legislativo del 9 aprile 2008, n.81 saranno messi a disposizione delle autorità competenti preposte alle verifiche ispettive di controllo dei cantieri. L'affidatario sarà tenuto a curare il coordinamento di tutti i subappaltatori operanti nel cantiere, al fine di rendere gli specifici piani redatti dai singoli subappaltatori compatibili tra loro e coerenti con il piano presentato dall'affidatario. Nell'ipotesi di raggruppamento temporaneo o di consorzio, detto obbligo incombe al mandatario. Il direttore tecnico di cantiere è responsabile del rispetto del piano da parte di tutte le imprese impegnate nell'esecuzione dei lavori. Con riferimento ai lavori affidati in subappalto, il direttore dei lavori, con l'ausilio dei direttori operativi e degli ispettori di cantiere, ove nominati, svolge le seguenti funzioni:

- a) verifica la presenza in cantiere delle imprese subappaltatrici autorizzate, nonché dei subcontraenti, che non sono subappaltatori, i cui nominativi sono stati comunicati alla stazione appaltante;
- b) controlla che i subappaltatori e i subcontraenti svolgano effettivamente la parte di prestazioni ad essi affidata nel rispetto della normativa vigente e del contratto stipulato;
- c) registra le contestazioni dell'esecutore sulla regolarità dei lavori eseguiti dal subappaltatore e, ai fini della sospensione dei pagamenti all'esecutore, determina la misura della quota corrispondente alla prestazione oggetto di contestazione;
- d) provvede, senza indugio e comunque entro le ventiquattro ore, alla segnalazione al RUP dell'inosservanza, da parte dell'esecutore, delle disposizioni relative al subappalto di cui all'articolo 105 del codice.

Art. 2.10

CONSEGNA DEI LAVORI - CONSEGNE PARZIALI - INIZIO E TERMINE PER L'ESECUZIONE

La consegna dei lavori all'esecutore verrà effettuata per le amministrazioni statali, non oltre **quarantacinque** giorni dalla data di registrazione alla Corte dei conti del decreto di approvazione del contratto, e non oltre quarantacinque giorni dalla data di approvazione del contratto quando la registrazione della Corte dei conti non è richiesta per legge; per le altre stazioni appaltanti il termine di quarantacinque giorni decorre dalla data di stipula del contratto.

Per le procedure disciplinate dal decreto legislativo 18 aprile 2016, n. 50 avviate a decorrere dalla data di entrata in vigore del decreto-legge 16 luglio 2020, n. 76 e fino alla data **del 30 giugno 2023** è sempre autorizzata la consegna dei lavori **in via di urgenza** e, nel caso di servizi e forniture, l'esecuzione del contratto in via d'urgenza ai sensi dell'articolo 32, comma 8, del citato decreto legislativo, nelle more della verifica dei requisiti di cui all'articolo 80 del medesimo decreto legislativo, nonché dei requisiti di qualificazione previsti per la partecipazione alla procedura.

Il Direttore dei Lavori comunicherà con un congruo preavviso all'esecutore il giorno e il luogo in cui deve presentarsi, munito del personale idoneo, nonché delle attrezzature e dei materiali necessari per eseguire, ove occorra, il tracciamento dei lavori secondo i piani, profili e disegni di progetto. Qualora l'esecutore non si presenti, senza giustificato motivo, nel giorno fissato dal direttore dei lavori per la consegna, la stazione appaltante ha facoltà di risolvere il contratto e di incamerare la cauzione oppure, di fissare una nuova data per la consegna, ferma restando la decorrenza del termine contrattuale dalla data della prima convocazione. All'esito delle operazioni di consegna dei lavori, il direttore dei lavori e l'esecutore sottoscrivono il relativo verbale e da tale data decorre utilmente il termine per il compimento dei lavori.

Qualora la consegna avvenga in ritardo per causa imputabile alla stazione appaltante, l'esecutore può chiedere di recedere dal contratto. Nel caso di accoglimento dell'istanza di recesso l'esecutore ha diritto al

rimborso delle spese contrattuali effettivamente sostenute e documentate, ma in misura non superiore ai limiti indicati all'articolo 5, commi 12 e 13 del d.m. 49/2018. Ove l'istanza di recesso dell'esecutore non sia accolta e si proceda tardivamente alla consegna, lo stesso ha diritto ad un indennizzo (previa riserva formulata sul verbale di consegna) per i maggiori oneri dipendenti dal ritardo, le cui modalità di calcolo sono stabilite sempre al medesimo articolo, comma 14 del d.m. 49/2018.

Nel caso sia intervenuta la consegna dei lavori in via di urgenza, l'esecutore potrà ottenere l'anticipazione come eventualmente indicato nell'articolo "[Anticipazione e pagamenti in acconto](#)" e avrà diritto al rimborso delle spese sostenute per l'esecuzione dei lavori ordinati dal direttore dei lavori, ivi comprese quelle per opere provvisorie. L'esecuzione d'urgenza è ammessa esclusivamente nelle ipotesi di eventi oggettivamente imprevedibili, per ovviare a situazioni di pericolo per persone, animali o cose, ovvero per l'igiene e la salute pubblica, ovvero per il patrimonio storico, artistico, culturale ovvero nei casi in cui la mancata esecuzione immediata della prestazione dedotta nella gara determinerebbe un grave danno all'interesse pubblico che è destinata a soddisfare, ivi compresa la perdita di finanziamenti comunitari.

Nel caso in cui i lavori in appalto fossero molto estesi, ovvero mancasse l'intera disponibilità dell'area sulla quale dovrà svilupparsi il cantiere o comunque per qualsiasi altra causa ed impedimento, la Stazione Appaltante potrà disporre la consegna anche in più tempi successivi, con verbali parziali, senza che per questo l'appaltatore possa sollevare eccezioni o trarre motivi per richiedere maggiori compensi o indennizzi.

La data legale della consegna dei lavori, per tutti gli effetti di legge e regolamenti, sarà quella dell'ultimo verbale di consegna parziale.

In caso di consegna parziale a causa di temporanea indisponibilità delle aree e degli immobili, l'appaltatore è tenuto a presentare un programma di esecuzione dei lavori che preveda la realizzazione prioritaria delle lavorazioni sulle aree e sugli immobili disponibili.

Nei casi di consegna d'urgenza, il verbale indicherà le lavorazioni che l'esecutore deve immediatamente eseguire, comprese le opere provvisorie.

Ai sensi dell'articolo 5 comma 5 del d.m. 49/2018, la stazione appaltante indica nel presente capitolato di appalto gli eventuali casi in cui è facoltà della stessa non accogliere l'istanza di recesso dell'esecutore in fase di consegna: [\\$MANUAL\\$](#).

La consegna parziale dei lavori è disposta a motivo della natura delle opere [\\$MANUAL\\$](#) da eseguire, [ovvero](#), di temporanea indisponibilità di aree ed immobili; in tal caso si provvede di volta in volta alla compilazione di un verbale di consegna provvisorio e l'ultimo di questi costituisce verbale di consegna definitivo anche ai fini del computo dei termini per l'esecuzione.

L'esecutore, al momento della consegna dei lavori, acquisirà dal coordinatore per la sicurezza la valutazione del rischio di rinvenimento di ordigni bellici inesplosi o, in alternativa, l'attestazione di liberatoria rilasciata dalla competente autorità militare dell'avvenuta conclusione delle operazioni di bonifica bellica del sito interessato. L'eventuale verificarsi di rinvenimenti di ordigni bellici nel corso dei lavori comporterà la sospensione immediata degli stessi con la tempestiva integrazione del piano di sicurezza e coordinamento e dei piani operativi di sicurezza, e l'avvio delle operazioni di bonifica ai sensi dell'articolo 91, comma 2-bis, del decreto legislativo del 9 aprile 2008, n.81 e s.m.i.

L'esecutore è tenuto a trasmettere alla stazione appaltante, prima dell'effettivo inizio dei lavori, la documentazione dell'avvenuta denuncia agli Enti previdenziali (inclusa la Cassa Edile) assicurativi ed infortunistici nonché copia del piano di sicurezza di cui al decreto legislativo del 9 aprile 2008, n.81 e s.m.i.

Lo stesso obbligo fa carico all'esecutore, per quanto concerne la trasmissione della documentazione di cui sopra da parte delle proprie imprese subappaltatrici, cosa che dovrà avvenire prima dell'effettivo inizio dei lavori.

L'esecutore dovrà comunque dare inizio ai lavori entro il termine improrogabile di giorni 30 dalla data del verbale di consegna fermo restando il rispetto del termine per la presentazione del programma di esecuzione dei lavori di cui al successivo articolo.

L'esecutore è tenuto, quindi, non appena avuti in consegna i lavori, ad iniziarli, proseguendoli attenendosi al programma operativo di esecuzione da esso redatto in modo da darli completamente ultimati nel numero di giorni naturali consecutivi previsti per l'esecuzione, decorrenti dalla data di consegna dei lavori, eventualmente prorogati in relazione a quanto disposto dai precedenti punti.

L'esecutore dovrà dare ultimate tutte le opere appaltate entro il termine di giorni **276** naturali e consecutivi dalla data del verbale di consegna dei lavori. In caso di appalto con il criterio di selezione dell'OEPV (Offerta Economicamente Più Vantaggiosa), il termine contrattuale vincolante per ultimare i lavori sarà determinato applicando al termine a base di gara la riduzione percentuale dell'offerta di ribasso presentata dall'esecutore in sede di gara, qualora questo sia stato uno dei criteri di scelta del contraente.

L'esecutore dovrà comunicare, per iscritto a mezzo PEC alla Direzione dei Lavori, l'ultimazione dei lavori non appena avvenuta.

Art. 2.11

PROGRAMMA DI ESECUZIONE DEI LAVORI - SOSPENSIONI - PIANO DI QUALITÀ DI COSTRUZIONE E DI INSTALLAZIONE

Entro 10 giorni dalla consegna dei lavori, l'appaltatore presenterà alla Direzione dei lavori una proposta di programma di esecuzione dei lavori, di cui all'art. 43 comma 10 del d.P.R. n. 207/2010 e all'articolo 1, lettera f) del d.m. 49/2018, elaborato in coerenza con il cronoprogramma predisposto dalla stazione appaltante, con l'offerta tecnica presentata in gara e con le obbligazioni contrattuali, in relazione alle proprie tecnologie, alle proprie scelte imprenditoriali e alla propria organizzazione lavorativa, in cui siano graficamente rappresentate, per ogni lavorazione, le previsioni circa il periodo di esecuzione nonché l'ammontare presunto, parziale e progressivo, dell'avanzamento dei lavori alle scadenze contrattualmente stabilite per la liquidazione dei certificati di pagamento.

Entro dieci giorni dalla presentazione, la Direzione dei lavori d'intesa con la stazione appaltante comunicherà all'appaltatore l'esito dell'esame della proposta di programma; qualora esso non abbia conseguito l'approvazione, l'appaltatore entro 10 giorni, predisporrà una nuova proposta oppure adeguerà quella già presentata secondo le direttive che avrà ricevuto dalla Direzione dei lavori.

Decorsi 10 giorni dalla ricezione della nuova proposta senza che il Responsabile del Procedimento si sia espresso, il programma esecutivo dei lavori si darà per approvato fatte salve indicazioni erronee incompatibili con il rispetto dei termini di ultimazione.

La proposta approvata sarà impegnativa per l'appaltatore che dovrà rispettare i termini previsti, salvo modifiche al programma esecutivo in corso di attuazione per comprovate esigenze non prevedibili che dovranno essere approvate od ordinate dalla Direzione dei lavori.

Nel caso di sospensione dei lavori, parziale o totale, per cause non attribuibili a responsabilità dell'appaltatore, il programma dei lavori viene aggiornato in relazione all'eventuale incremento della scadenza contrattuale.

Eventuali aggiornamenti legati a motivate esigenze organizzative dell'appaltatore e che non comportino modifica delle scadenze contrattuali, sono approvate dalla Direzione dei Lavori, subordinatamente alla verifica della loro effettiva necessità ed attendibilità per il pieno rispetto delle scadenze contrattuali.

In tutti i casi in cui ricorrano circostanze speciali che impediscono in via temporanea che i lavori procedano utilmente a regola d'arte, e che non siano prevedibili al momento della stipulazione del contratto, il direttore dei lavori può disporre la sospensione dell'esecuzione del contratto, compilando, se possibile con l'intervento dell'esecutore o di un suo legale rappresentante, il verbale di sospensione, con l'indicazione delle ragioni che hanno determinato l'interruzione dei lavori, nonché dello stato di avanzamento dei lavori, delle opere la cui esecuzione rimane interrotta e delle cautele adottate affinché alla ripresa le stesse possano essere continuate ed ultimate senza eccessivi oneri, della consistenza della forza lavoro e dei mezzi d'opera esistenti in cantiere al momento della sospensione. Il verbale è inoltrato al responsabile del procedimento entro cinque giorni dalla data della sua redazione.

La sospensione può essere disposta anche dal RUP per il tempo strettamente necessario e per ragioni di necessità o di pubblico interesse, tra cui l'interruzione di finanziamenti, per esigenze sopravvenute di finanza pubblica, disposta con atto motivato delle amministrazioni competenti. Ove successivamente alla consegna dei lavori insorgano, per cause imprevedibili o di forza maggiore, circostanze che impediscano parzialmente il regolare svolgimento dei lavori, l'esecutore è tenuto a proseguire le parti di lavoro eseguibili, mentre si provvede alla sospensione parziale dei lavori non eseguibili, dandone atto in apposito verbale.

Qualora si verificassero sospensioni totali o parziali dei lavori disposte per cause diverse da quelle di cui sopra, l'appaltatore sarà dovutamente risarcito sulla base dei criteri riportati all'articolo 10 comma 2 del d.m. 49/2018.

Non appena siano venute a cessare le cause della sospensione il direttore dei lavori lo comunica al RUP affinché quest'ultimo disponga la ripresa dei lavori e indichi il nuovo termine contrattuale. La sospensione parziale dei lavori determina, altresì, il differimento dei termini contrattuali pari ad un numero di giorni determinato dal prodotto dei giorni di sospensione per il rapporto tra ammontare dei lavori non eseguiti per effetto della sospensione parziale e l'importo totale dei lavori previsto nello stesso periodo secondo il cronoprogramma. Entro cinque giorni dalla disposizione di ripresa dei lavori effettuata dal RUP, il direttore dei lavori procede alla redazione del verbale di ripresa dei lavori, che deve essere sottoscritto anche dall'esecutore e deve riportare il nuovo termine contrattuale indicato dal RUP. Nel caso in cui l'esecutore ritenga cessate le cause che hanno determinato la sospensione temporanea dei lavori e il RUP non abbia disposto la ripresa dei lavori stessi, l'esecutore può diffidare il RUP a dare le opportune disposizioni al direttore dei lavori perché provveda alla ripresa; la diffida proposta ai fini sopra indicati, è condizione necessaria per poter iscrivere riserva all'atto della ripresa dei lavori, qualora l'esecutore intenda far valere l'illegittima maggiore durata della sospensione.

Qualora la sospensione, o le sospensioni, durino per un periodo di tempo superiore ad un quarto della durata complessiva prevista per l'esecuzione dei lavori stessi, o comunque quando superino sei mesi complessivi, l'esecutore può chiedere la risoluzione del contratto senza indennità; se la stazione appaltante si oppone, l'esecutore ha diritto alla rifusione dei maggiori oneri derivanti dal prolungamento della sospensione oltre i termini suddetti. Nessun indennizzo è dovuto all'esecutore negli altri casi.

Le contestazioni dell'esecutore in merito alle sospensioni dei lavori sono iscritte a pena di decadenza nei verbali di sospensione e di ripresa dei lavori, salvo che per le sospensioni inizialmente legittime, per le quali è sufficiente l'iscrizione nel verbale di ripresa dei lavori; qualora l'esecutore non intervenga alla firma dei verbali o si rifiuti di sottoscriverli, deve farne espressa riserva sul registro di contabilità. Quando la sospensione supera il quarto del tempo contrattuale complessivo il responsabile del procedimento dà avviso all'ANAC.

L'esecutore che per cause a lui non imputabili non sia in grado di ultimare i lavori nel termine fissato può richiederne la proroga, con congruo anticipo rispetto alla scadenza del termine contrattuale. In ogni caso la sua concessione non pregiudica i diritti spettanti all'esecutore per l'eventuale imputabilità della maggiore durata a fatto della stazione appaltante. Sull'istanza di proroga decide il responsabile del procedimento, sentito il direttore dei lavori, entro trenta giorni dal suo ricevimento. L'esecutore deve ultimare i lavori nel termine stabilito dagli atti contrattuali, decorrente dalla data del verbale di consegna ovvero, in caso di consegna parziale dall'ultimo dei verbali di consegna. L'ultimazione dei lavori, appena avvenuta, è comunicata dall'esecutore per iscritto al direttore dei lavori, il quale procede subito alle necessarie constatazioni in contraddittorio.

L'esecutore non ha diritto allo scioglimento del contratto né ad alcuna indennità qualora i lavori, per qualsiasi causa non imputabile alla stazione appaltante, non siano ultimati nel termine contrattuale e qualunque sia il maggior tempo impiegato.

Fino al **30 giugno 2023**, in deroga all'articolo 107 del decreto legislativo 18 aprile 2016, n. 50, la sospensione, volontaria o coattiva, dell'esecuzione di lavori diretti alla realizzazione delle opere pubbliche di importo pari o superiore alle soglie di cui all'articolo 35 del medesimo decreto legislativo, anche se già iniziati, può avvenire, esclusivamente, per il tempo strettamente necessario al loro superamento, per le seguenti ragioni:

a) cause previste da disposizioni di legge penale, dal codice delle leggi antimafia e delle misure di prevenzione di cui al decreto legislativo 6 settembre 2011, n. 159, nonché da vincoli inderogabili derivanti dall'appartenenza all'Unione europea;

b) gravi ragioni di ordine pubblico, salute pubblica o dei soggetti coinvolti nella realizzazione delle opere, ivi incluse le misure adottate per contrastare l'emergenza sanitaria globale da COVID-19;

c) gravi ragioni di ordine tecnico, idonee a incidere sulla realizzazione a regola d'arte dell'opera, in relazione alle modalità di superamento delle quali non vi è accordo tra le parti;

d) gravi ragioni di pubblico interesse.

La sospensione è in ogni caso disposta dal responsabile unico del procedimento e gestita secondo i casi disciplinati **all'articolo 5, Legge n. 120/2020**.

Nelle ipotesi di sospensione di cui alla lettera a), si provvede alla risoluzione del contratto che opera di diritto, secondo le modalità previste dall'art. 5, comma 4, Legge n. 120/2020.

Nelle ipotesi di sospensione di cui alle lettere b) e d), su parere del Collegio Consultivo Tecnico, le stazioni appaltanti o le autorità competenti, previa proposta della stazione appaltante, da adottarsi entro il termine di quindici giorni dalla comunicazione allo stesso collegio della sospensione dei lavori, autorizzano nei successivi dieci giorni la prosecuzione dei lavori nel rispetto delle esigenze sottese ai provvedimenti di sospensione adottati, salvi i casi di assoluta e motivata incompatibilità tra causa della sospensione e prosecuzione dei lavori.

Per quanto riguarda i casi di sospensione previsti dalla lettera c), il collegio consultivo tecnico, entro quindici giorni dalla comunicazione della sospensione dei lavori ovvero della causa che potrebbe determinarla, adotta una determinazione con cui accerta l'esistenza di una causa tecnica di legittima sospensione dei lavori e indica le modalità, con cui proseguire i lavori e le eventuali modifiche necessarie da apportare per la realizzazione dell'opera a regola d'arte. La stazione appaltante provvede nei successivi cinque giorni.

Salva l'esistenza di uno dei casi di sospensione di cui ai periodi precedenti, le parti non possono invocare l'inadempimento della controparte o di altri soggetti per sospendere l'esecuzione dei lavori di realizzazione dell'opera ovvero le prestazioni connesse alla tempestiva realizzazione dell'opera.

Il rispetto delle misure di contenimento COVID-19, ove impediscano, anche solo parzialmente, il regolare svolgimento dei lavori ovvero la regolare esecuzione dei servizi o delle forniture costituisce causa di forza maggiore, ai sensi dell'articolo 107, comma 4, del decreto legislativo n. 50 del 2016 e, qualora impedisca di ultimare i lavori, i servizi o le forniture nel termine contrattualmente previsto, costituisce circostanza non

imputabile all'esecutore ai sensi del comma 5 del citato articolo 107 ai fini della proroga di detto termine, ove richiesta.

Ai sensi dell'art. 43, comma 4 del d.P.R. n. 207/2010, nel caso di opere e impianti di speciale complessità o di particolare rilevanza sotto il profilo tecnologico, l'appaltatore ha l'obbligo di redigere e consegnare alla Direzione dei Lavori per l'approvazione, di un [Piano di qualità di costruzione e di installazione](#).

Tale documento prevede, pianifica e programma le condizioni, sequenze, modalità, strumentazioni, mezzi d'opera e fasi delle attività di controllo da porre in essere durante l'esecuzione dei lavori, anche in funzione della loro classe di importanza. Il piano definisce i criteri di valutazione dei fornitori e dei materiali ed i criteri di valutazione e risoluzione delle non conformità.

Art. 2.12 RAPPORTI CON LA DIREZIONE LAVORI

Il direttore dei lavori riceve dal RUP *disposizioni di servizio* mediante le quali quest'ultimo impartisce le indicazioni occorrenti a garantire la regolarità dei lavori, fissa l'ordine da seguirsi nella loro esecuzione, quando questo non sia regolato dal contratto.

Fermo restando il rispetto delle disposizioni di servizio impartite dal RUP, il direttore dei lavori opera in autonomia in ordine al controllo tecnico, contabile e amministrativo dell'esecuzione dell'intervento.

Nell'ambito delle disposizioni di servizio impartite dal RUP al direttore dei lavori resta di competenza l'emanazione di *ordini di servizio* all'esecutore in ordine agli aspetti tecnici ed economici della gestione dell'appalto. Nei casi in cui non siano utilizzati strumenti informatici per il controllo tecnico, amministrativo e contabile dei lavori, gli ordini di servizio dovranno comunque avere forma scritta e l'esecutore dovrà restituire gli ordini stessi firmati per avvenuta conoscenza. L'esecutore è tenuto ad uniformarsi alle disposizioni contenute negli ordini di servizio, fatta salva la facoltà di iscrivere le proprie riserve.

Il direttore dei lavori controlla il rispetto dei tempi di esecuzione dei lavori indicati nel cronoprogramma allegato al progetto esecutivo e dettagliato nel programma di esecuzione dei lavori a cura dell'appaltatore.

Il direttore dei lavori, oltre a quelli che può disporre autonomamente, esegue, altresì, tutti i controlli e le prove previsti dalle vigenti norme nazionali ed europee, dal Piano d'azione nazionale per la sostenibilità ambientale dei consumi della pubblica amministrazione e dal capitolato speciale d'appalto.

Il direttore dei lavori può rifiutare in qualunque tempo i materiali e i componenti deperiti dopo l'introduzione in cantiere o che per qualsiasi causa non risultano conformi alla normativa tecnica, nazionale o dell'Unione europea, alle caratteristiche tecniche indicate nei documenti allegati al contratto, con obbligo per l'esecutore di rimuoverli dal cantiere e sostituirli con altri a sue spese; in tal caso il rifiuto è trascritto sul giornale dei lavori o, comunque, nel primo atto contabile utile. Ove l'esecutore non effettui la rimozione nel termine prescritto dal direttore dei lavori, la stazione appaltante può provvedervi direttamente a spese dell'esecutore, a carico del quale resta anche qualsiasi onere o danno che possa derivargli per effetto della rimozione eseguita d'ufficio. L'accettazione definitiva dei materiali e dei componenti si ha solo dopo la loro posa in opera. Anche dopo l'accettazione e la posa in opera dei materiali e dei componenti da parte dell'esecutore, restano fermi i diritti e i poteri della stazione appaltante in sede di collaudo.

Il direttore dei lavori o l'organo di collaudo dispongono prove o analisi ulteriori rispetto a quelle previste dalla legge o dal capitolato speciale d'appalto finalizzate a stabilire l'idoneità dei materiali o dei componenti e ritenute necessarie dalla stazione appaltante, con spese a carico dell'esecutore.

I materiali previsti dal progetto sono campionati e sottoposti all'approvazione del direttore dei lavori, completi delle schede tecniche di riferimento e di tutte le certificazioni in grado di giustificarne le prestazioni, con congruo anticipo rispetto alla messa in opera. Il direttore dei lavori verifica altresì il rispetto delle norme in tema di sostenibilità ambientale, tra cui le modalità poste in atto dall'esecutore in merito al riuso di materiali di scavo e al riciclo entro lo stesso confine di cantiere.

Il direttore dei lavori accerta che i documenti tecnici, prove di cantiere o di laboratorio, certificazioni basate sull'analisi del ciclo di vita del prodotto (LCA) relative a materiali, lavorazioni e apparecchiature impiantistiche rispondano ai requisiti di cui al Piano d'azione nazionale per la sostenibilità ambientale dei consumi della pubblica amministrazione.

Il direttore dei lavori esegue le seguenti attività di controllo:

- a) in caso di risoluzione contrattuale, cura, su richiesta del RUP, la redazione dello stato di consistenza dei lavori già eseguiti, l'inventario di materiali, macchine e mezzi d'opera e la relativa presa in consegna;

- b) fornisce indicazioni al RUP per l'irrogazione delle penali da ritardo previste nel contratto, nonché per le valutazioni inerenti la risoluzione contrattuale ai sensi dell'articolo 108, comma 4, del Codice;
- c) accerta che si sia data applicazione alla normativa vigente in merito al deposito dei progetti strutturali delle costruzioni e che sia stata rilasciata la necessaria autorizzazione in caso di interventi ricadenti in zone soggette a rischio sismico;
- d) determina in contraddittorio con l'esecutore i nuovi prezzi delle lavorazioni e dei materiali non previsti dal contratto;
- e) redige apposita relazione laddove avvengano sinistri alle persone o danni alla proprietà nel corso dell'esecuzione di lavori e adotta i provvedimenti idonei a ridurre per la stazione appaltante le conseguenze dannose;
- f) redige processo verbale alla presenza dell'esecutore dei danni cagionati da forza maggiore, al fine di accertare:
 - 1) lo stato delle cose dopo il danno, rapportandole allo stato precedente;
 - 2) le cause dei danni, precisando l'eventuale causa di forza maggiore;
 - 3) l'eventuale negligenza, indicandone il responsabile;
 - 4) l'osservanza o meno delle regole dell'arte e delle prescrizioni del direttore dei lavori;
 - 5) l'eventuale omissione delle cautele necessarie a prevenire i danni.

Il direttore dei lavori effettua il controllo della spesa legata all'esecuzione dell'opera o dei lavori, attraverso la compilazione con precisione e tempestività dei documenti contabili, che sono atti pubblici a tutti gli effetti di legge, con i quali si realizza l'accertamento e la registrazione dei fatti producenti spesa.

Tali documenti contabili sono costituiti da:

- giornale dei lavori
- libretto delle misure
- registro di contabilità
- sommario del registro di contabilità
- stato di avanzamento dei lavori (SAL)
- conto finale dei lavori.

Secondo il principio di costante progressione della contabilità, le predette attività di accertamento dei fatti producenti spesa devono essere eseguite contemporaneamente al loro accadere e, quindi, devono procedere di pari passo con l'esecuzione affinché la Direzione lavori possa sempre:

- a) rilasciare gli stati d'avanzamento dei lavori entro il termine fissato nella documentazione di gara e nel contratto, ai fini dell'emissione dei certificati per il pagamento degli acconti da parte del RUP;
- b) controllare lo sviluppo dei lavori e impartire tempestivamente le debite disposizioni per la relativa esecuzione entro i limiti dei tempi e delle somme autorizzate.

Nel caso di utilizzo di programmi di contabilità computerizzata, la compilazione dei libretti delle misure può essere effettuata anche attraverso la registrazione delle misure rilevate direttamente in cantiere dal personale incaricato, in apposito brogliaccio ed in contraddittorio con l'esecutore.

Nei casi in cui è consentita l'utilizzazione di programmi per la contabilità computerizzata, preventivamente accettati dal responsabile del procedimento, la compilazione dei libretti delle misure può essere effettuata sulla base dei dati rilevati nel brogliaccio, anche se non espressamente richiamato.

Il direttore dei lavori può disporre modifiche di dettaglio non comportanti aumento o diminuzione dell'importo contrattuale, comunicandole preventivamente al RUP.

Art. 2.13 ISPETTORI DI CANTIERE

Ai sensi dell'art. 101, comma 2, del Codice, in relazione alla complessità dell'intervento, il Direttore dei Lavori può essere coadiuvato da uno o più direttori operativi e ispettori di cantiere, che devono essere dotati di adeguata competenza e professionalità in relazione alla tipologia di lavori da eseguire. In tal caso, si avrà la costituzione di un "ufficio di direzione dei lavori" ai sensi dell'art. 101, comma 3, del Codice.

Gli assistenti con funzioni di ispettori di cantiere collaboreranno con il direttore dei lavori nella sorveglianza dei lavori in conformità delle prescrizioni stabilite nel presente capitolato speciale di appalto.

La posizione di ispettore sarà ricoperta da una sola persona che esercita la sua attività in un turno di lavoro. La stazione appaltante sarà tenuta a nominare più ispettori di cantiere affinché essi, mediante turnazione, possano assicurare la propria presenza a tempo pieno durante il periodo di svolgimento di lavori che richiedono controllo quotidiano, nonché durante le fasi di collaudo e delle eventuali manutenzioni.

Gli ispettori risponderanno della loro attività direttamente al Direttore dei lavori. Agli ispettori saranno affidati fra gli altri i seguenti [compiti](#):

- a) la verifica dei documenti di accompagnamento delle forniture di materiali per assicurare che siano conformi alle prescrizioni ed approvati dalle strutture di controllo di qualità del fornitore;
- b) la verifica, prima della messa in opera, che i materiali, le apparecchiature e gli impianti abbiano superato le fasi di collaudo prescritte dal controllo di qualità o dalle normative vigenti o dalle prescrizioni contrattuali in base alle quali sono stati costruiti;
- c) il controllo sulla attività dei subappaltatori;
- d) il controllo sulla regolare esecuzione dei lavori con riguardo ai disegni ed alle specifiche tecniche contrattuali;
- e) l'assistenza alle prove di laboratorio;
- f) l'assistenza ai collaudi dei lavori ed alle prove di messa in esercizio ed accettazione degli impianti;
- g) la predisposizione degli atti contabili e l'esecuzione delle misurazioni quando siano stati incaricati dal direttore dei lavori;
- h) l'assistenza al coordinatore per l'esecuzione.

Il Direttore dei Lavori e i componenti dell'ufficio di direzione dei lavori, ove nominati, saranno tenuti a utilizzare la diligenza richiesta dall'attività esercitata ai sensi dell'art. 1176, comma 2, codice civile e a osservare il canone di buona fede di cui all'art. 1375 codice civile.

Il Direttore dei Lavori potrà delegare le attività di controllo dei materiali e la compilazione del giornale dei lavori agli ispettori di cantiere, fermo restando che l'accettazione dei materiali e la verifica dell'esattezza delle annotazioni, le osservazioni, le prescrizioni e avvertenze sul giornale, resta di sua esclusiva competenza.

Con riferimento ad eventuali lavori affidati in subappalto il Direttore dei Lavori, con l'ausilio degli ispettori di cantiere, svolgerà le seguenti funzioni:

- a) verifica della presenza in cantiere delle imprese subappaltatrici autorizzate, nonché dei subcontraenti, che non sono subappaltatori, i cui nominativi sono stati comunicati alla stazione appaltante;
- b) controllo che i subappaltatori e i subcontraenti svolgano effettivamente la parte di prestazioni ad essi affidate nel rispetto della normativa vigente e del contratto stipulato;
- c) accertamento delle contestazioni dell'impresa affidataria sulla regolarità dei lavori eseguiti dal subappaltatore e, ai fini della sospensione dei pagamenti all'impresa affidataria, determinazione della misura della quota corrispondente alla prestazione oggetto di contestazione;
- d) verifica del rispetto degli obblighi previsti dall'art. 105, comma 14, del Codice in materia di applicazione dei prezzi di subappalto e sicurezza;
- e) segnalazione al Rup dell'inosservanza, da parte dell'impresa affidataria, delle disposizioni di cui all'art. 105 del Codice.

Art. 2.14 PENALI

Ai sensi dell'articolo 113-bis del Codice, i contratti di appalto prevedono penali per il ritardo nell'esecuzione delle prestazioni contrattuali da parte dell'appaltatore commisurate ai giorni di ritardo e proporzionali rispetto all'importo del contratto.

Le penali dovute per il ritardato adempimento sono calcolate in misura giornaliera compresa tra lo 0,3 per mille e l'1 per mille dell'ammontare netto contrattuale da determinare in relazione all'entità delle conseguenze legate al ritardo e non possono comunque superare, complessivamente, il 10 per cento di detto ammontare netto contrattuale.

Oppure

Le penali dovute per il ritardato adempimento sono calcolate in misura giornaliera compresa tra lo 0,6 per mille e l'1 per mille dell'ammontare netto contrattuale da determinare in relazione all'entità delle conseguenze legate al ritardo e non possono comunque superare, complessivamente, il 20 per cento di detto ammontare netto contrattuale.

In caso di mancato rispetto del termine stabilito per l'ultimazione dei lavori, sarà applicata una penale giornaliera di 5 per mille dell'importo netto contrattuale.

Relativamente alla esecuzione della prestazione articolata in più parti, come previsto dal progetto esecutivo e dal presente Capitolato speciale d'appalto, nel caso di ritardo rispetto ai termini di una o più d'una di tali parti, le penali su indicate si applicano ai rispettivi importi.

Tutte le penali saranno contabilizzate in detrazione, in occasione di ogni pagamento immediatamente successivo al verificarsi della relativa condizione di ritardo, e saranno imputate mediante ritenuta sull'importo della rata di saldo in sede di collaudo finale.

Art. 2.15 SICUREZZA DEI LAVORI

L'appaltatore è tenuto ad osservare le disposizioni del piano di sicurezza e coordinamento eventualmente predisposto dal Coordinatore per la sicurezza in fase di progettazione (CSP) e messo a disposizione da parte della Stazione appaltante, ai sensi dell'articolo 100 del d.lgs. n. 81/2008 e s.m.i.

L'obbligo è esteso alle eventuali modifiche e integrazioni disposte autonomamente dal Coordinatore per la sicurezza in fase di esecuzione (CSE) in seguito a sostanziali variazioni alle condizioni di sicurezza sopravvenute e alle eventuali modifiche e integrazioni approvate o accettate dallo stesso CSE. I nominativi dell'eventuale CSP e del CSE sono comunicati alle imprese esecutrici e indicati nel cartello di cantiere a cura della Stazione appaltante.

L'Appaltatore, prima della consegna dei lavori e, anche in caso di consegna d'urgenza, dovrà presentare al CSE (ai sensi dell'art. 100 del d.lgs. 9 aprile 2008, n. 81 e s.m.i.) le eventuali proposte di integrazione al Piano di Sicurezza e Coordinamento allegato al progetto.

L'Appaltatore dovrà redigere il Piano Operativo di Sicurezza (POS), in riferimento al singolo cantiere interessato, da considerare come piano complementare di dettaglio del piano di sicurezza sopra menzionato. Il POS deve essere redatto da ciascuna impresa operante nel cantiere e consegnato alla stazione appaltante, per il tramite dell'appaltatore, prima dell'inizio dei lavori per i quali esso è redatto.

Qualora non sia previsto Piano di Sicurezza e Coordinamento (PSC), l'Appaltatore sarà tenuto comunque a presentare un Piano di Sicurezza Sostitutivo (PSS) del Piano di Sicurezza e Coordinamento conforme ai contenuti dell'Allegato XV del d.lgs. 9 aprile 2008, n. 81 e s.m.i..

Nei casi in cui è prevista la redazione del Piano di Sicurezza e Coordinamento, prima dell'inizio dei lavori ovvero in corso d'opera, le imprese esecutrici possono presentare, per mezzo dell'impresa affidataria, al Coordinatore per l'esecuzione dei lavori proposte di modificazioni o integrazioni al Piano di Sicurezza e di Coordinamento loro trasmesso al fine di adeguarne i contenuti alle tecnologie proprie dell'Appaltatore e per garantire il rispetto delle norme per la prevenzione degli infortuni e la tutela della salute dei lavoratori eventualmente disattese nel piano stesso.

Il piano di sicurezza dovrà essere rispettato in modo rigoroso. È compito e onere dell'Appaltatore ottemperare a tutte le disposizioni normative vigenti in campo di sicurezza ed igiene del lavoro che gli concernono e che riguardano le proprie maestranze, mezzi d'opera ed eventuali lavoratori autonomi cui esse ritenga di affidare, anche in parte, i lavori o prestazioni specialistiche in essi compresi.

Ai sensi dell'articolo 90 del d.lgs. n. 81/2008 e s.m.i. nei cantieri in cui è prevista la presenza di più imprese esecutrici, anche non contemporanea, viene designato il coordinatore per la progettazione (CSP) e, prima dell'affidamento dei lavori, il coordinatore per l'esecuzione dei lavori (CSE), in possesso dei requisiti di cui all'articolo 98 del d.lgs. n. 81/2008 e s.m.i. La disposizione di cui al periodo precedente si applica anche nel caso in cui, dopo l'affidamento dei lavori a un'unica impresa, l'esecuzione dei lavori o di parte di essi sia affidata a una o più imprese.

Anche nel caso di affidamento dei lavori ad un'unica impresa, si procederà alle seguenti verifiche prima della consegna dei lavori:

- a) verifica l'idoneità tecnico-professionale delle imprese affidatarie, delle imprese esecutrici e dei lavoratori autonomi in relazione alle funzioni o ai lavori da affidare, con le modalità di cui all'allegato XVII del d.lgs. n. 81/2008 e s.m.i.. Nei cantieri la cui entità presunta è inferiore a 200 uomini-giorno e i cui lavori non comportano rischi particolari di cui all'allegato XI, il requisito di cui al periodo che precede si considera soddisfatto mediante presentazione da parte delle imprese e dei lavoratori autonomi del certificato di iscrizione alla Camera di commercio, industria e artigianato e del documento unico di regolarità contributiva, corredato da autocertificazione in ordine al possesso degli altri requisiti previsti dall'allegato XVII;
- b) dichiarazione dell'organico medio annuo, distinto per qualifica, corredata dagli estremi delle denunce dei lavoratori effettuate all'Istituto nazionale della previdenza sociale (INPS), all'Istituto nazionale assicurazione infortuni sul lavoro (INAIL) e alle casse edili, nonché una dichiarazione relativa al contratto collettivo stipulato dalle organizzazioni sindacali comparativamente più rappresentative, applicato ai lavoratori dipendenti. Nei cantieri la cui entità presunta è inferiore a 200 uomini-giorno e i cui lavori non comportano rischi particolari di cui all'allegato XI, il requisito di cui al periodo che precede si considera soddisfatto mediante presentazione da parte delle imprese del documento unico di regolarità contributiva, fatta salva l'acquisizione d'ufficio da parte delle stazioni appaltanti pubbliche, e dell'autocertificazione relativa al contratto collettivo applicato;
- c) copia della notifica preliminare, se del caso, di cui all'articolo 99 del d.lgs. n. 81/2008 e s.m.i. e una dichiarazione attestante l'avvenuta verifica della documentazione di cui alle lettere a) e b).

All'atto dell'inizio dei lavori, e possibilmente nel verbale di consegna, l'Appaltatore dovrà dichiarare esplicitamente di essere perfettamente a conoscenza del regime di sicurezza del lavoro, ai sensi del d.lgs. 9 aprile 2008, n. 81 e s.m.i., in cui si colloca l'appalto e cioè:

- il nome del committente o per esso in forza delle competenze attribuitegli, la persona che lo rappresenta;
- il nome del Responsabile dei Lavori, eventualmente incaricato dal suddetto Committente (ai sensi dell'art. 89 d.lgs. 9 aprile 2008, n. 81);
- che i lavori appaltati rientrano nelle soglie fissate dall'art. 90 del d.lgs. 9 aprile 2008, n. 81 e s.m.i., per la nomina dei Coordinatori della Sicurezza;
- il nome del Coordinatore della Sicurezza in fase di progettazione;
- il nome del Coordinatore della Sicurezza in fase di esecuzione;
- di aver preso visione del Piano di Sicurezza e Coordinamento in quanto facente parte del progetto e di avervi adeguato le proprie offerte, tenendo conto che i relativi oneri, non soggetti a ribasso d'asta, assommano all'importo di Euro **5 5 870,21**.

Nella fase di realizzazione dell'opera il Coordinatore per l'esecuzione dei lavori, ove previsto ai sensi dell'art. 92 d.lgs. 9 aprile 2008, n. 81 e s.m.i.:

- verificherà, tramite opportune azioni di coordinamento e controllo, l'applicazione da parte delle imprese appaltatrici (e subappaltatrici) e dei lavoratori autonomi delle disposizioni contenute nel Piano di Sicurezza e Coordinamento di cui all'art. 100, d.lgs. 9 aprile 2008, n. 81 e s.m.i. ove previsto;
- verificherà l'idoneità dei Piani Operativi di Sicurezza;
- adeguerà il piano di sicurezza e coordinamento ove previsto e il fascicolo, in relazione all'evoluzione dei lavori e alle eventuali modifiche;
- organizzerà, tra tutte le imprese presenti a vario titolo in cantiere, la cooperazione ed il coordinamento delle attività per la prevenzione e la protezione dai rischi;
- sovrintenderà all'attività informativa e formativa per i lavoratori, espletata dalle varie imprese;
- controllerà la corretta applicazione, da parte delle imprese, delle procedure di lavoro e, in caso contrario, attuerà le azioni correttive più efficaci;
- segnalerà al Committente o al responsabile dei lavori, previa contestazione scritta, le inadempienze da parte delle imprese e dei lavoratori autonomi;
- proporrà la sospensione dei lavori, l'allontanamento delle imprese o la risoluzione del contratto.

Nel caso in cui la Stazione Appaltante o il responsabile dei lavori non adottino alcun provvedimento, senza fornire idonea motivazione, provvede a dare comunicazione dell'inadempienza alla ASL e alla Direzione Provinciale del Lavoro. In caso di pericolo grave ed imminente, direttamente riscontrato, egli potrà sospendere le singole lavorazioni, fino alla verifica degli avvenuti adeguamenti effettuati dalle imprese interessate.

Il piano (o i piani) dovranno comunque essere aggiornati nel caso di nuove disposizioni in materia di sicurezza e di igiene del lavoro, o di nuove circostanze intervenute nel corso dell'appalto, nonché ogni qualvolta l'Appaltatore intenda apportare modifiche alle misure previste o ai macchinari ed attrezzature da impiegare.

L'Appaltatore dovrà portare a conoscenza del personale impiegato in cantiere e dei rappresentanti dei lavori per la sicurezza il piano (o i piani) di sicurezza ed igiene del lavoro e gli eventuali successivi aggiornamenti, allo scopo di informare e formare detto personale, secondo le direttive eventualmente emanate dal Coordinatore per l'esecuzione dei lavori. Ai sensi dell'articolo 105, comma 14, del Codice dei contratti, l'appaltatore è solidalmente responsabile con i subappaltatori per gli adempimenti, da parte di questo ultimo, degli obblighi di sicurezza.

Le gravi o ripetute violazioni dei piani di sicurezza da parte dell'appaltatore, comunque accertate, previa formale costituzione in mora dell'interessato, costituiscono causa di risoluzione del contratto.

Art. 2.16

OBBLIGHI DELL'APPALTATORE RELATIVI ALLA TRACCIABILITÀ DEI FLUSSI FINANZIARI

L'Appaltatore assume tutti gli obblighi di tracciabilità dei flussi finanziari di cui all'art. 3 della legge 13 agosto 2010, n. 136 e s.m.i, a pena di nullità del contratto.

Tutti i movimenti finanziari relativi all'intervento per pagamenti a favore dell'appaltatore, o di tutti i soggetti che eseguono lavori, forniscono beni o prestano servizi in relazione all'intervento, devono avvenire mediante bonifico bancario o postale, ovvero altro mezzo che sia ammesso dall'ordinamento giuridico in quanto idoneo ai fini della tracciabilità. Tali pagamenti devono avvenire utilizzando i conti correnti dedicati.

Le prescrizioni suindicate dovranno essere riportate anche nei contratti sottoscritti con subappaltatori e/o subcontraenti a qualsiasi titolo interessati all'intervento.

L'Appaltatore si impegna, inoltre, a dare immediata comunicazione alla stazione appaltante ed alla

prefettura-ufficio territoriale del Governo della provincia ove ha sede la stazione appaltante, della notizia dell'inadempimento della propria controparte (subappaltatore/subcontraente) agli obblighi di tracciabilità finanziaria. Il mancato utilizzo del bonifico bancario o postale ovvero degli altri strumenti idonei a consentire la piena tracciabilità delle operazioni costituisce causa di risoluzione del contratto.

Art. 2.17 ANTICIPAZIONE E PAGAMENTI IN ACCONTO

Ai sensi dell'art. 35 comma 18 del d.lgs. n. 50/2016 e s.m.i., sul valore del contratto d'appalto verrà calcolato l'importo dell'anticipazione del prezzo pari al 20 per cento da corrispondere all'appaltatore entro quindici giorni dall'effettivo inizio della prestazione.

L'erogazione dell'anticipazione, consentita anche nel caso di consegna in via d'urgenza, ai sensi dell'articolo 32, comma 8, del citato decreto, è subordinata alla costituzione di garanzia fidejussoria bancaria o assicurativa di importo pari all'anticipazione maggiorata del tasso di interesse legale applicato al periodo necessario al recupero dell'anticipazione stessa secondo il cronoprogramma della prestazione. La predetta garanzia è rilasciata da imprese bancarie autorizzate ai sensi del decreto legislativo 1° settembre 1993, n. 385, o assicurative autorizzate alla copertura dei rischi ai quali si riferisce l'assicurazione e che rispondano ai requisiti di solvibilità previsti dalle leggi che ne disciplinano la rispettiva attività. La garanzia può essere, altresì, rilasciata dagli intermediari finanziari iscritti nell'albo degli intermediari finanziari di cui all'articolo 106 del decreto legislativo 1° settembre 1993, n. 385.

L'anticipazione sarà gradualmente recuperata mediante trattenuta sull'importo di ogni certificato di pagamento, di un importo percentuale pari a quella dell'anticipazione; in ogni caso all'ultimazione della prestazione l'importo dell'anticipazione dovrà essere compensato integralmente. Il beneficiario decade dall'anticipazione, con obbligo di restituzione, se l'esecuzione della prestazione non procede, per ritardi a lui imputabili, secondo i tempi contrattuali. Sulle somme restituite sono dovuti gli interessi legali con decorrenza dalla data di erogazione della anticipazione.

L'Appaltatore avrà diritto a pagamenti in acconto, in corso d'opera, ogni qual volta il suo credito, al netto del ribasso d'asta e delle prescritte ritenute, raggiunga la cifra di Euro 20000.

Lo stato di avanzamento (SAL) dei lavori sarà rilasciato nei termini e modalità indicati nella documentazione di gara e nel contratto di appalto, ai fini del pagamento di una rata di acconto; a tal fine il documento dovrà precisare il corrispettivo maturato, gli acconti già corrisposti e di conseguenza, l'ammontare dell'acconto da corrispondere, sulla base della differenza tra le prime due voci.

Ai sensi dell'art. 113-bis del d.lgs. 50/2016, il termine per il pagamento relativo agli acconti del corrispettivo di appalto non può superare i trenta giorni decorrenti dall'adozione di ogni stato di avanzamento dei lavori, salvo che sia diversamente ed espressamente concordato dalle parti e comunque entro un termine non superiore a 60 giorni e purché ciò sia giustificato dalla natura particolare del contratto o da talune sue caratteristiche.

L'esecutore comunica alla stazione appaltante il raggiungimento delle condizioni contrattuali per l'adozione dello stato di avanzamento dei lavori.

Il Direttore dei Lavori, accertata la conformità della merce o del servizio al contratto d'appalto e verificato, quindi, il raggiungimento delle condizioni contrattuali adotta lo stato di avanzamento, contestualmente al ricevimento della comunicazione fatta dall'esecutore. Laddove si dovesse verificare una difformità tra le valutazioni del direttore dei lavori e quelle dell'esecutore in merito al raggiungimento delle condizioni contrattuali, il direttore dei lavori, a seguito di accertamento in contraddittorio con l'esecutore, procede all'archiviazione della comunicazione ovvero all'adozione dello stato di avanzamento dei lavori.

Il direttore dei lavori trasmette lo stato di avanzamento al RUP, il quale previa verifica della regolarità contributiva dell'impresa esecutrice, emette il certificato di pagamento contestualmente allo stato di avanzamento e, comunque, non oltre sette giorni dalla data della sua adozione. Il RUP invia il certificato di pagamento alla stazione appaltante, la quale procede al pagamento.

L'esecutore può emettere fattura al momento dell'adozione dello stato di avanzamento dei lavori e l'emissione della stessa non è subordinata al rilascio del certificato di pagamento da parte del RUP.

Ogni certificato di pagamento emesso dal RUP è annotato nel registro di contabilità.

La Stazione Appaltante acquisisce d'ufficio, anche attraverso strumenti informatici, il documento unico di regolarità contributiva (DURC) dagli istituti o dagli enti abilitati al rilascio in tutti i casi in cui è richiesto dalla legge.

Il certificato per il pagamento dell'ultima rata del corrispettivo, qualunque sia l'ammontare, verrà rilasciato dopo l'ultimazione dei lavori.

Ai sensi dell'art. 4, comma 2, d.m. 143/2021, la congruità dell'incidenza della manodopera sull'opera complessiva, deve essere richiesta dal committente o dall'impresa affidataria, in occasione della presentazione dell'ultimo stato di avanzamento dei lavori da parte dell'impresa, prima di procedere al saldo finale dei lavori.

A tal fine l'impresa affidataria avrà l'obbligo di attestare la congruità dell'incidenza della manodopera mediante la presentazione del DURC di congruità riferito all'opera complessiva (art. 4, comma 3, d.m. 143/2021).

L'attestazione di congruità sarà rilasciata dalla Cassa Edile/Edilcassa territorialmente competente, entro dieci giorni dalla richiesta, su istanza dell'impresa affidataria.

Nel caso in cui la Cassa Edile/Edilcassa riscontrasse delle incongruità nei dati (art. 5, d.m. 143/2021), lo comunicherà all'impresa affidataria, la quale avrà 15 giorni di tempo, dalla ricezione dell'avviso, per regolarizzare la sua posizione, attraverso il versamento in Cassa Edile/Edilcassa dell'importo pari alla differenza di costo del lavoro necessaria a raggiungere la percentuale stabilita per la congruità ed ottenere il rilascio del DURC di congruità.

Laddove invece, decorra inutilmente il termine di 15 giorni, la Cassa Edile comunicherà, l'esito negativo della verifica di congruità ai soggetti che hanno effettuato la richiesta, con l'indicazione dell'importo a debito e delle cause di irregolarità. Conseguentemente, la Cassa Edile/Edilcassa territorialmente competente procederà all'iscrizione dell'impresa affidataria nella Banca nazionale delle imprese irregolari (BNI).

Qualora lo scostamento rispetto agli indici di congruità sia accertato in misura pari o inferiore al 5% della percentuale di incidenza della manodopera, la Cassa Edile/Edilcassa rilascerà ugualmente l'attestazione di congruità previa dichiarazione del direttore dei lavori che giustifichi tale scostamento.

L'impresa affidataria che risulti non congrua può, altresì, dimostrare il raggiungimento della percentuale di incidenza della manodopera mediante l'esibizione di documentazione provante costi non registrati presso la Cassa Edile/Edilcassa, in base a quanto previsto dall'Accordo collettivo del 10 settembre 2020.

L'esito negativo della verifica di congruità inciderà, in ogni caso, sulle successive verifiche di regolarità contributiva finalizzate al rilascio, per l'impresa affidataria, del DURC ordinario.

Ai sensi dell'art. 30 del d.lgs. 50/2016 e s.m.i., in caso di inadempienza contributiva risultante dal documento unico di regolarità contributiva relativo a personale dipendente dell'affidatario o del subappaltatore o dei soggetti titolari di subappalti e cottimi, impiegato nell'esecuzione del contratto, la stazione appaltante trattiene dal certificato di pagamento l'importo corrispondente all'inadempienza per il successivo versamento diretto agli enti previdenziali e assicurativi, compresa, nei lavori, la cassa edile.

In ogni caso sull'importo netto progressivo delle prestazioni è operata una ritenuta dello 0,50 per cento; le ritenute possono essere svincolate soltanto in sede di liquidazione finale, dopo l'approvazione da parte della stazione appaltante del certificato di collaudo o di verifica di conformità, previo rilascio del documento unico di regolarità contributiva.

In caso di ritardo nel pagamento delle retribuzioni dovute al personale, il responsabile unico del procedimento invita per iscritto il soggetto inadempiente, ed in ogni caso l'affidatario, a provvedervi entro i successivi quindici giorni. Ove non sia stata contestata formalmente e motivatamente la fondatezza della richiesta entro il termine sopra assegnato, la stazione appaltante paga anche in corso d'opera direttamente ai lavoratori le retribuzioni arretrate, detraendo il relativo importo dalle somme dovute all'affidatario del contratto ovvero dalle somme dovute al subappaltatore inadempiente nel caso in cui sia previsto il pagamento diretto.

Art. 2.18 CONTO FINALE - AVVISO AI CREDITORI

Si stabilisce che il conto finale verrà compilato entro 60 giorni dalla data dell'ultimazione dei lavori.

Il conto finale dei lavori è compilato dal Direttore dei Lavori a seguito della certificazione dell'ultimazione degli stessi e trasmesso al Rup unitamente ad una relazione, in cui sono indicate le vicende alle quali l'esecuzione del lavoro è stata soggetta, allegando tutta la relativa documentazione.

Il conto finale dei lavori dovrà essere sottoscritto dall'Appaltatore, su richiesta del Responsabile del procedimento entro il termine perentorio di trenta giorni. All'atto della firma, non potrà iscriverne domande per oggetto o per importo diverse da quelle formulate nel registro di contabilità durante lo svolgimento dei

lavori, e dovrà confermare le riserve già iscritte sino a quel momento negli atti contabili. Se l'Appaltatore non firma il conto finale nel termine indicato, o se lo sottoscrive senza confermare le domande già formulate nel registro di contabilità, il conto finale si ha come da lui definitivamente accettato. Il Responsabile del procedimento in ogni caso formula una sua relazione al conto finale.

All'atto della redazione del certificato di ultimazione dei lavori il responsabile del procedimento darà avviso al Sindaco o ai Sindaci del comune nel cui territorio si eseguiranno i lavori, i quali curano la pubblicazione, nei comuni in cui l'intervento sarà stato eseguito, di un avviso contenente l'invito per coloro i quali vantino crediti verso l'esecutore per indebite occupazioni di aree o stabili e danni arrecati nell'esecuzione dei lavori, a presentare entro un termine non superiore a sessanta giorni le ragioni dei loro crediti e la relativa documentazione. Trascorso questo termine il Sindaco trasmetterà al responsabile del procedimento i risultati dell'anzidetto avviso con le prove delle avvenute pubblicazioni ed i reclami eventualmente presentati. Il responsabile del procedimento inviterà l'esecutore a soddisfare i crediti da lui riconosciuti e quindi rimetterà al collaudatore i documenti ricevuti dal Sindaco o dai Sindaci interessati, aggiungendo il suo parere in merito a ciascun titolo di credito ed eventualmente le prove delle avvenute tacitazioni.

Art. 2.19

ULTIMAZIONE LAVORI - COLLAUDO/CERTIFICATO DI REGOLARE ESECUZIONE

Conformemente all'articolo 12 del d.m. 49/2018, il direttore dei lavori, a fronte della comunicazione dell'esecutore di intervenuta ultimazione dei lavori, effettuerà i necessari accertamenti in contraddittorio con l'esecutore, elaborerà tempestivamente il certificato di ultimazione dei lavori e lo invierà al RUP, il quale ne rilascerà copia conforme all'esecutore.

Il certificato di ultimazione elaborato dal direttore dei lavori potrà prevedere l'assegnazione di un termine perentorio, non superiore a sessanta giorni, per il completamento di lavorazioni di piccola entità, accertate da parte del direttore dei lavori come del tutto marginali e non incidenti sull'uso e sulla funzionalità dei lavori. Il mancato rispetto di questo termine comporta l'inefficacia del certificato di ultimazione e la necessità di redazione di nuovo certificato che accerti l'avvenuto completamento delle lavorazioni sopraindicate.

In sede di collaudo il direttore dei lavori:

- a) fornirà all'organo di collaudo i chiarimenti e le spiegazioni di cui dovesse necessitare e trasmetterà allo stesso la documentazione relativa all'esecuzione dei lavori;
- b) assisterà i collaudatori nell'espletamento delle operazioni di collaudo;
- c) esaminerà e approverà il programma delle prove di collaudo e messa in servizio degli impianti.

La Stazione Appaltante entro trenta giorni dalla data di ultimazione dei lavori, ovvero dalla data di consegna dei lavori in caso di collaudo in corso d'opera, attribuisce l'incarico del collaudo a soggetti con qualificazione rapportata alla tipologia e caratteristica del contratto, in possesso dei requisiti di moralità, competenza e professionalità, iscritti all'albo dei collaudatori nazionale o regionale di pertinenza.

Il collaudo deve essere concluso entro sei mesi dalla data di ultimazione dei lavori, salvi i casi di particolare complessità dell'opera da collaudare, per i quali il termine può essere elevato sino ad un anno. Il certificato di collaudo ha carattere provvisorio e assume carattere definitivo decorsi due anni dalla sua emissione. Decorso tale termine, il collaudo si intende tacitamente approvato ancorché l'atto formale di approvazione non sia stato emesso entro due mesi dalla scadenza del medesimo termine.

I termini di inizio e di conclusione delle operazioni di collaudo dovranno comunque rispettare le disposizioni di cui al d.P.R. n. 207/2010, nonché le disposizioni dell'art. 102 del d.lgs. n. 50/2016 e s.m.i.

L'esecutore, a propria cura e spesa, metterà a disposizione dell'organo di collaudo gli operai e i mezzi d'opera necessari ad eseguire le operazioni di riscontro, le esplorazioni, gli scandagli, gli esperimenti, compreso quanto necessario al collaudo statico. Rimarrà a cura e carico dell'esecutore quanto occorre per ristabilire le parti del lavoro, che sono state alterate nell'eseguire tali verifiche. Nel caso in cui l'esecutore non ottemperi a tali obblighi, l'organo di collaudo potrà disporre che sia provveduto d'ufficio, in danno all'esecutore inadempiente, deducendo la spesa dal residuo credito dell'esecutore.

Nel caso di collaudo in corso d'opera, l'organo di collaudo, anche statico, effettuerà visite in corso d'opera con la cadenza che esso ritiene adeguata per un accertamento progressivo della regolare esecuzione dei lavori. In particolare sarà necessario che vengano effettuati sopralluoghi durante l'esecuzione delle fondazioni e di quelle lavorazioni significative la cui verifica risulti impossibile o particolarmente complessa successivamente all'esecuzione. Di ciascuna visita, alla quale dovranno essere invitati l'esecutore ed il direttore dei lavori, sarà redatto apposito verbale.

Se i difetti e le mancanze sono di poca entità e sono riparabili in breve tempo, l'organo di collaudo prescriverà specificatamente le lavorazioni da eseguire, assegnando all'esecutore un termine; il certificato di collaudo non sarà rilasciato sino a che non risulti che l'esecutore abbia completamente e regolarmente eseguito le lavorazioni prescritte. Nel caso di inottemperanza da parte dell'esecutore, l'organo di collaudo

disporrà che sia provveduto d'ufficio, in danno all'esecutore.

Salvo quanto disposto dall'articolo 1669 del codice civile, l'appaltatore risponde per la difformità e i vizi dell'opera, ancorché riconoscibili, purché denunciati dalla stazione appaltante prima che il certificato di collaudo assuma carattere definitivo.

ovvero

Qualora la stazione appaltante, nei limiti previsti dalla vigente normativa, non ritenga necessario conferire l'incarico di collaudo dell'opera, si darà luogo ad un certificato di regolare esecuzione emesso dal direttore dei lavori contenente gli elementi di cui all'articolo 229 del d.P.R. n. 207/2010. Entro il termine massimo di tre mesi dalla data di ultimazione dei lavori il direttore dei lavori sarà tenuto a rilasciare il certificato di regolare esecuzione, salvo che sia diversamente ed espressamente previsto nella documentazione di gara e nel contratto e purché ciò non sia gravemente iniquo per l'impresa affidataria. Il certificato sarà quindi confermato dal responsabile del procedimento.

La data di emissione del certificato di regolare esecuzione costituirà riferimento temporale essenziale per i seguenti elementi:

- 1) il permanere dell'ammontare residuo della cauzione definitiva (di solito il 20%), o comunque fino a dodici mesi dalla data di ultimazione dei lavori risultante dal relativo certificato;
- 2) la decorrenza della copertura assicurativa prevista all'articolo 103 comma 7 del d.lgs. n. 50/2016, dalla data di consegna dei lavori, o comunque decorsi dodici mesi dalla data di ultimazione dei lavori risultante dal relativo certificato;
- 3) la decorrenza della polizza di assicurazione della responsabilità civile per danni cagionati a terzi che l'esecutore dei lavori è obbligato a stipulare, per i lavori di cui all'articolo 103 comma 8 del d.lgs. n. 50/2016, per la durata di dieci anni.

Per i lavori di importo inferiore a 40.000 euro potrà essere tenuta una contabilità semplificata, mediante apposizione sulle fatture di spesa di un visto del Direttore dei Lavori, volto ad attestare la corrispondenza del lavoro svolto con quanto fatturato, tenendo conto dei lavori effettivamente eseguiti. In questo caso, il certificato di regolare esecuzione potrà essere sostituito con l'apposizione del visto del direttore dei lavori sulle fatture di spesa.

All'esito positivo del collaudo o della verifica di conformità, e comunque entro un termine non superiore a sette giorni dagli stessi, il responsabile unico del procedimento rilascia il certificato di pagamento ai fini dell'emissione della fattura da parte dell'appaltatore; il relativo pagamento è effettuato nel termine di trenta giorni decorrenti dal suddetto esito positivo del collaudo o della verifica di conformità, salvo che sia espressamente concordato nel contratto un diverso termine, comunque non superiore a sessanta giorni e purché ciò sia oggettivamente giustificato dalla natura particolare del contratto o da talune sue caratteristiche.

Il certificato di pagamento non costituisce presunzione di accettazione dell'opera, ai sensi dell'articolo 1666, secondo comma, del codice civile.

Art. 2.20 ONERI ED OBBLIGHI DIVERSI A CARICO DELL'APPALTATORE RESPONSABILITA' DELL'APPALTATORE

Sono a carico dell'Appaltatore, gli oneri e gli obblighi di cui al d.m. 145/2000 Capitolato Generale d'Appalto, alla vigente normativa e al presente Capitolato Speciale d'Appalto, nonché quanto previsto da tutti i piani per le misure di sicurezza fisica dei lavoratori; in particolare anche gli oneri di seguito **elencati**:

- la nomina, prima dell'inizio dei lavori, del Direttore tecnico di cantiere, che dovrà essere professionalmente abilitato ed iscritto all'albo professionale e dovrà fornire alla Direzione dei Lavori apposita dichiarazione di accettazione dell'incarico del Direttore tecnico di cantiere;
- i movimenti di terra ed ogni altro onere relativo alla formazione del cantiere, in relazione all'entità dell'opera, con tutti i più moderni ed avanzati impianti per assicurare una perfetta e rapida esecuzione di tutte le opere prestabilite;
- la recinzione del cantiere con solido steccato in materiale idoneo, secondo le prescrizioni del Piano di Sicurezza ovvero della Direzione dei Lavori, nonché la pulizia e la manutenzione del cantiere, l'inghiaimento ove possibile e la sistemazione dei suoi percorsi in modo da renderne sicuri il transito e la circolazione dei veicoli e delle persone;
- la sorveglianza sia di giorno che di notte del cantiere e di tutti i materiali in esso esistenti, nonché di tutti i beni di proprietà della Stazione Appaltante e delle piantagioni consegnate all'Appaltatore. Per la custodia di cantieri allestiti per la realizzazione di opere pubbliche, l'Appaltatore dovrà servirsi di personale addetto con la qualifica di guardia giurata;

- la costruzione, entro la recinzione del cantiere e nei luoghi che saranno designati dalla Direzione dei Lavori, di locali ad uso ufficio del personale, della Direzione ed assistenza, sufficientemente arredati, illuminati e riscaldati, compresa la relativa manutenzione. Tali locali dovranno essere dotati di adeguati servizi igienici con relativi impianti di scarico funzionanti;
- la fornitura e manutenzione di cartelli di avviso, di fanali di segnalazione notturna nei punti prescritti e di quanto altro venisse particolarmente indicato dalla Direzione dei Lavori o dal Coordinatore in fase di esecuzione, allo scopo di migliorare la sicurezza del cantiere;
- il mantenimento, fino al collaudo, della continuità degli scoli delle acque e del transito sulle vie o sentieri pubblici o privati latitanti le opere da eseguire;
- la fornitura di acqua potabile per il cantiere;
- l'osservanza delle norme, leggi e decreti vigenti, relative alle varie assicurazioni degli operai per previdenza, prevenzione infortuni e assistenza sanitaria che potranno intervenire in corso di appalto;
- la comunicazione all'Ufficio da cui i lavori dipendono, entro i termini prefissati dallo stesso, di tutte le notizie relative all'impiego della manodopera;
- l'osservanza delle norme contenute nelle vigenti disposizioni sulla polizia mineraria di cui al d.P.R. 128/59 e s.m.i.;
- le spese per la realizzazione di fotografie delle opere in corso nei vari periodi dell'appalto, nel numero indicato dalla Direzione dei Lavori;
- l'assicurazione che copra i danni subiti dalle stazioni appaltanti a causa del danneggiamento o della distruzione totale o parziale di impianti ed opere, anche preesistenti;
- il pagamento delle tasse e di altri oneri per concessioni comunali (titoli abilitativi per la costruzione, l'occupazione temporanea di suolo pubblico, passi carrabili, ecc.), nonché il pagamento di ogni tassa presente e futura inerente i materiali e mezzi d'opera da impiegarsi, ovvero alle stesse opere finite, esclusi, nei Comuni in cui essi sono dovuti, i diritti per gli allacciamenti e gli scarichi;
- la pulizia quotidiana dei locali in costruzione e delle vie di transito del cantiere, col personale necessario, compreso lo sgombero dei materiali di rifiuto lasciati da altre Ditte;
- il libero accesso ed il transito nel cantiere e sulle opere eseguite od in corso d'esecuzione, alle persone addette ed a qualunque altra Impresa alla quale siano stati affidati lavori per conto diretto della Stazione Appaltante;
- l'uso gratuito parziale o totale, a richiesta della Direzione dei Lavori, da parte di dette Imprese o persone, dei ponti di servizio, impalcature, costruzioni provvisorie, ed apparecchi di sollevamento, per tutto il tempo occorrente all'esecuzione dei lavori;
- il ricevimento, lo scarico ed il trasporto in cantiere e nei luoghi di deposito o a piè d'opera, a sua cura e spese, secondo le disposizioni della Direzione dei Lavori nonché alla buona conservazione ed alla perfetta custodia, dei materiali e dei manufatti esclusi dal presente appalto e provvisti od eseguiti da altre Ditte per conto della Stazione Appaltante. I danni che per cause dipendenti o per sua negligenza fossero apportati a tali materiali e manufatti dovranno essere riparati a carico esclusivo dell'Appaltatore;
- la predisposizione, prima dell'inizio dei lavori, del piano delle misure per la sicurezza fisica dei lavoratori di cui al comma 17 dell'art. 105 del d.lgs. n. 50/2016 e s.m.i.;
- l'adozione, nell'esecuzione di tutti i lavori, dei procedimenti e delle cautele necessarie per garantire la salute e la sicurezza dei lavoratori e dei terzi, nonché per evitare danni ai beni pubblici e privati, osservando le disposizioni contenute nel d.lgs. 9 aprile 2008, n. 81 e s.m.i. e di tutte le norme in vigore in materia di sicurezza;
- il consenso all'uso anticipato delle opere qualora venisse richiesto dalla Direzione dei Lavori, senza che l'Appaltatore abbia perciò diritto a speciali compensi. Egli potrà, però, richiedere che sia redatto apposito verbale circa lo stato delle opere, per essere garantito dai possibili danni che potrebbero derivarne dall'uso;
- la fornitura e posa in opera nel cantiere, a sua cura e spese, delle apposite tabelle indicative dei lavori, anche ai sensi di quanto previsto dall'art. 105 comma 15 del d.lgs. 50/2016 e s.m.i.;
- la trasmissione alla Stazione Appaltante, a sua cura e spese, degli eventuali contratti di subappalto che dovesse stipulare, almeno 20 giorni prima della data di effettivo inizio dell'esecuzione delle relative prestazioni, ai sensi del comma 7 dell'art. 105 del d.lgs. n. 50/2016 e s.m.i. La disposizione si applica anche ai noli a caldo ed ai contratti similari;
- la disciplina e il buon ordine dei cantieri. L'appaltatore è responsabile della disciplina e del buon ordine nel cantiere e ha l'obbligo di osservare e far osservare al proprio personale le norme di legge e di regolamento. L'appaltatore, tramite il direttore di cantiere, assicura l'organizzazione, la gestione tecnica e la conduzione del cantiere. La direzione del cantiere è assunta dal direttore tecnico dell'impresa o da altro tecnico formalmente incaricato dall'appaltatore. In caso di appalto affidato ad associazione temporanea di imprese o a consorzio, l'incarico della direzione di cantiere è attribuito

mediante delega conferita da tutte le imprese operanti nel cantiere; la delega deve indicare specificamente le attribuzioni da esercitare dal direttore anche in rapporto a quelle degli altri soggetti operanti nel cantiere. La Direzione dei Lavori ha il diritto, previa motivata comunicazione all'appaltatore, di esigere il cambiamento del direttore di cantiere e del personale per indisciplinazione, incapacità o grave negligenza. L'appaltatore è comunque responsabile dei danni causati dall'imperizia o dalla negligenza di detti soggetti, e risponde nei confronti dell'amministrazione committente per la malafede o la frode dei medesimi nell'impiego dei materiali.

Il corrispettivo per tutti gli obblighi ed oneri sopra specificati è conglobato nei prezzi dei lavori e nell'eventuale compenso di cui all'articolo "[Ammontare dell'Appalto](#)" del presente Capitolato. Detto eventuale compenso è fisso ed invariabile, essendo soggetto soltanto alla riduzione relativa all'offerta ribasso contrattuale.

L'Appaltatore si obbliga a garantire il trattamento dei dati acquisiti in merito alle opere appaltate, in conformità a quanto previsto dal Regolamento (UE) 2016/679 del Parlamento europeo e del Consiglio del 27 aprile 2016 "REGOLAMENTO GENERALE SULLA PROTEZIONE DEI DATI" e dal D.Lgs. 30 giugno 2003, n. 196 "Codice in materia di protezione dei dati personali" e s.m.i.

Art. 2.21 CARTELLI ALL'ESTERNO DEL CANTIERE

L'Appaltatore ha l'obbligo di fornire in opera a sua cura e spese e di esporre all'esterno del cantiere, come dispone la Circolare Min. LL.PP. 1 giugno 1990, n. 1729/UL, due cartelli di dimensioni non inferiori a m. 1,00 (larghezza) per m. 2,00 (altezza) in cui devono essere indicati la Stazione Appaltante, l'oggetto dei lavori, i nominativi dell'Impresa, del Progettista, della Direzione dei Lavori e dell'Assistente ai lavori; in detti cartelli, ai sensi dall'art. 105 comma 15 del d.lgs. 50/2016 e s.m.i., devono essere indicati, altresì, i nominativi di tutte le imprese subappaltatrici nonché tutti i dati richiesti dalle vigenti normative nazionali e locali.

Art. 2.22 PROPRIETA' DEI MATERIALI DI ESCAVAZIONE E DI DEMOLIZIONE

In attuazione dell'art. 36 del Capitolato generale d'appalto d.m. 145/2000, i materiali provenienti da escavazioni o demolizioni sono di proprietà della Stazione Appaltante.

L'Appaltatore dovrà trasportarli e regolarmente accatastarli nel sito di stoccaggio indicato dalla Stazione appaltante intendendosi di ciò compensato coi prezzi degli scavi e delle demolizioni relative.

Qualora detti materiali siano ceduti all'Appaltatore, il prezzo ad essi convenzionalmente attribuito deve essere dedotto dall'importo netto dei lavori, salvo che la deduzione non sia stata già fatta nella determinazione dei prezzi di contratto.

Art. 2.23 RINVENIMENTI

Nel caso la verifica preventiva di interesse archeologico di cui all'articolo 25 del d.lgs. 50/2016 risultasse negativa, al successivo eventuale rinvenimento di tutti gli oggetti di pregio intrinseco ed archeologico esistenti nelle demolizioni, negli scavi e comunque nella zona dei lavori, si applicherà l'art. 35 del Capitolato generale d'appalto (d.m. 145/2000); essi spettano di pieno diritto alla Stazione Appaltante, salvo quanto su di essi possa competere allo Stato. L'Appaltatore dovrà dare immediato avviso dei loro rinvenimenti, quindi depositarli negli uffici della Direzione dei Lavori, ovvero nel sito da questi indicato, che redigerà regolare verbale in proposito da trasmettere alle competenti autorità.

L'appaltatore avrà diritto al rimborso delle spese sostenute per la loro conservazione e per le speciali operazioni che fossero state espressamente ordinate al fine di assicurarne l'integrità ed il diligente recupero.

L'appaltatore non può demolire o comunque alterare i reperti, né può rimuoverli senza autorizzazione della stazione appaltante.

Per quanto detto, però, non saranno pregiudicati i diritti spettanti per legge agli autori della scoperta.

Art. 2.24 BREVETTI DI INVENZIONE

I requisiti tecnici e funzionali dei lavori da eseguire possono riferirsi anche allo specifico processo di produzione o di esecuzione dei lavori, a condizione che siano collegati all'oggetto del contratto e commisurati al valore e agli obiettivi dello stesso. A meno che non siano giustificati dall'oggetto del contratto, i requisiti

tecniche e funzionali non fanno riferimento a una fabbricazione o provenienza determinata o a un procedimento particolare caratteristico dei prodotti o dei servizi forniti da un determinato operatore economico, né a marchi, brevetti, tipi o a una produzione specifica che avrebbero come effetto di favorire o eliminare talune imprese o taluni prodotti. Tale riferimento è autorizzato, in via eccezionale, nel caso in cui una descrizione sufficientemente precisa e intelligibile dell'oggetto del contratto non sia possibile: un siffatto riferimento sarà accompagnato dall'espressione «o equivalente».

Nel caso la Stazione Appaltante prescriva l'impiego di disposizioni o sistemi protetti da brevetti d'invenzione, ovvero l'Appaltatore vi ricorra di propria iniziativa con il consenso della Direzione dei Lavori, l'Appaltatore deve dimostrare di aver pagato i dovuti canoni e diritti e di aver adempiuto a tutti i relativi obblighi di legge.

Art. 2.25 GESTIONE DELLE CONTESTAZIONI E RISERVE

Ai sensi degli articoli 9 e 21 del D.M. 7 marzo 2018, n. 49 si riporta la [disciplina prevista dalla stazione appaltante](#) relativa alla gestione delle contestazioni su aspetti tecnici e riserve.

L'esecutore, è sempre tenuto ad uniformarsi alle disposizioni del direttore dei lavori, senza poter sospendere o ritardare il regolare sviluppo dei lavori, quale che sia la contestazione o la riserva che egli iscriva negli atti contabili.

Le riserve sono iscritte a pena di decadenza sul primo atto dell'appalto idoneo a riceverle, successivo all'insorgenza o alla cessazione del fatto che ha determinato il pregiudizio dell'esecutore. In ogni caso, sempre a pena di decadenza, le riserve sono iscritte anche nel registro di contabilità all'atto della sottoscrizione. Il registro di contabilità è sottoposto all'esecutore per la sua sottoscrizione in occasione di ogni stato di avanzamento.

Le riserve devono essere formulate in modo specifico ed indicare con precisione le ragioni sulle quali esse si fondano. In particolare, le riserve devono contenere a pena di inammissibilità la precisa quantificazione delle somme che l'esecutore, ritiene gli siano dovute.

La quantificazione della riserva è effettuata in via definitiva, senza possibilità di successive integrazioni o incrementi rispetto all'importo iscritto.

Le riserve non espressamente confermate sul [conto finale](#) si intendono abbandonate.

Nel caso in cui l'esecutore, non firmi il registro, è invitato a farlo entro il termine perentorio di quindici giorni e, qualora persista nell'astensione o nel rifiuto, se ne fa espressa menzione nel registro.

Se l'esecutore, ha firmato con riserva, qualora l'esplicazione e la quantificazione non siano possibili al momento della formulazione della stessa, egli esplica, a pena di decadenza, nel termine di quindici giorni, le sue riserve, scrivendo e firmando nel registro le corrispondenti domande di indennità e indicando con precisione le cifre di compenso cui crede aver diritto, e le ragioni di ciascuna domanda.

Il direttore dei lavori, nei successivi quindici giorni, espone nel registro le sue motivate deduzioni. Se il direttore dei lavori omette di motivare in modo esauriente le proprie deduzioni e non consente alla stazione appaltante la percezione delle ragioni ostative al riconoscimento delle pretese dell'esecutore, incorre in responsabilità per le somme che, per tale negligenza, la stazione appaltante dovesse essere tenuta a sborsare.

Nel caso in cui l'esecutore non ha firmato il registro nel termine di cui sopra, oppure lo ha fatto con riserva, ma senza esplicitare le sue riserve nel modo e nel termine sopraindicati, i fatti registrati si intendono definitivamente accertati, e l'esecutore decade dal diritto di far valere in qualunque termine e modo le riserve o le domande che ad essi si riferiscono.

Accordo bonario

Qualora in seguito all'iscrizione di riserve sui documenti contabili, l'importo economico dell'opera possa variare tra il 5 ed il 15 per cento dell'importo contrattuale, si attiverà il procedimento dell'accordo bonario di tutte le riserve iscritte fino al momento dell'avvio del procedimento stesso.

Il procedimento dell'accordo bonario può essere reiterato quando le riserve iscritte, ulteriori e diverse rispetto a quelle già esaminate, raggiungano nuovamente l'importo di cui al periodo precedente, nell'ambito comunque di un limite massimo complessivo del 15 per cento dell'importo del contratto.

Prima dell'approvazione del certificato di collaudo ovvero del certificato di regolare esecuzione, qualunque sia l'importo delle riserve, il responsabile unico del procedimento attiverà l'accordo bonario per la risoluzione delle riserve e valuterà l'ammissibilità e la non manifesta infondatezza delle riserve ai fini dell'effettivo raggiungimento del limite di valore del 15 per cento del contratto.

[Possono essere oggetto di riserva gli aspetti progettuali che sono stati oggetto di verifica ai sensi dell'art. 26, del DLgs n. 50/2016.](#)

Il direttore dei lavori darà immediata comunicazione al responsabile unico del procedimento delle riserve, trasmettendo nel più breve tempo possibile una propria relazione riservata.

Il responsabile unico del procedimento, acquisita la relazione riservata del direttore dei lavori e, ove costituito, dell'organo di collaudo, provvederà direttamente alla formulazione di una proposta di accordo bonario ovvero per il tramite degli esperti segnalati dalla Camera arbitrale istituita presso l'ANAC con le modalità previste dall'articolo 205 comma 5 del d.lgs. n. 50/2016.

Se la proposta è accettata dalle parti, entro quarantacinque giorni dal suo ricevimento, l'accordo bonario è concluso e viene redatto verbale sottoscritto dalle parti. L'accordo ha natura di transazione. Sulla somma riconosciuta in sede di accordo bonario sono dovuti gli interessi al tasso legale a decorrere dal sessantesimo giorno successivo alla accettazione dell'accordo bonario da parte della stazione appaltante. In caso di reiezione della proposta da parte del soggetto che ha formulato le riserve ovvero di inutile decorso del termine di cui al secondo periodo possono essere aditi gli arbitri o il giudice ordinario.

L'impresa, in caso di rifiuto della proposta di accordo bonario ovvero di inutile decorso del termine per l'accettazione, può instaurare un contenzioso giudiziario entro i successivi sessanta giorni, a pena di decadenza.

Arbitrato

Se non si procede all'accordo bonario e l'appaltatore conferma le riserve, la definizione di tutte le controversie derivanti dall'esecuzione del contratto è attribuita al procedimento arbitrale ai sensi dell'articolo 209 del Codice dei contratti, in quanto applicabile, come previsto da autorizzazione disposta dalla Stazione appaltante. L'arbitrato è nullo in assenza della preventiva autorizzazione o di inclusione della clausola compromissoria, senza preventiva autorizzazione, nel bando o nell'avviso con cui è indetta la gara, ovvero, per le procedure senza bando, nell'invito.

L'appaltatore può recusare la clausola compromissoria, che in tale caso non sarà inserita nel contratto, comunicandolo alla stazione appaltante entro 20 (venti) giorni dalla conoscenza dell'aggiudicazione. In ogni caso è vietato il compromesso.

Ciascuna delle parti, nella domanda di arbitrato o nell'atto di resistenza alla domanda, designerà l'arbitro di propria competenza scelto tra soggetti di provata esperienza e indipendenza nella materia oggetto del contratto cui l'arbitrato si riferisce. Il Presidente del collegio arbitrale sarà designato dalla Camera arbitrale istituita presso l'ANAC tra i soggetti iscritti all'albo in possesso di particolare esperienza nella materia. La nomina del collegio arbitrale effettuata in violazione delle disposizioni di cui ai commi 4, 5 e 6 dell'articolo 209 del d.lgs. n. 50/2016, determina la nullità del lodo.

Esauriti gli adempimenti necessari alla costituzione del collegio, il giudizio si svolgerà secondo i disposti dell'articolo 209 e 210 del d.lgs. n. 50/2016 e s.m.i.

Le parti sono tenute solidalmente al pagamento del compenso dovuto agli arbitri e delle spese relative al collegio e al giudizio arbitrale, salvo rivalsa fra loro.

Collegio consultivo tecnico

Fino al **30 giugno 2023** per i lavori diretti alla realizzazione delle opere pubbliche di importo pari o superiore alle soglie di cui all'articolo 35 del decreto legislativo 18 aprile 2016 n. 50, è obbligatoria, presso ogni stazione appaltante, la costituzione di un collegio consultivo tecnico, prima dell'avvio dell'esecuzione, o comunque non oltre dieci giorni da tale data, con i compiti previsti dall'articolo 5 del cd. "Decreto Semplificazioni" e con funzioni di assistenza per la rapida risoluzione delle controversie o delle dispute tecniche di ogni natura suscettibili di insorgere nel corso dell'esecuzione del contratto stesso. Per i contratti la cui esecuzione sia già iniziata alla data di entrata in vigore del presente decreto, il collegio consultivo tecnico è nominato entro il termine di trenta giorni decorrenti dalla medesima data.

Il collegio consultivo tecnico è formato, a scelta della stazione appaltante, da tre componenti, o cinque in caso di motivata complessità dell'opera e di eterogeneità delle professionalità richieste, dotati di esperienza e qualificazione professionale adeguata alla tipologia dell'opera, tra ingegneri, architetti, giuristi ed economisti con comprovata esperienza nel settore degli appalti delle concessioni e degli investimenti pubblici, anche in relazione allo specifico oggetto del contratto e alla specifica conoscenza di metodi e strumenti elettronici quali quelli di modellazione per l'edilizia e le infrastrutture (BIM), maturata per effetto del conseguimento di un dottorato di ricerca oppure che siano in grado di dimostrare un'esperienza pratica e professionale di almeno dieci anni nel settore di riferimento. I componenti del collegio possono essere scelti dalle parti di comune accordo, ovvero le parti possono concordare che ciascuna di esse nomini uno o due componenti, individuati anche tra il proprio personale dipendente ovvero tra persone ad esse legate da rapporti di lavoro autonomo o di collaborazione anche continuativa in possesso dei requisiti previsti dal primo periodo, e che il terzo o il quinto componente, con funzioni di presidente, sia scelto dai componenti di nomina di parte.

Il collegio consultivo tecnico si intende costituito al momento della designazione del terzo o del quinto componente. All'atto della costituzione è fornita al collegio consultivo copia dell'intera documentazione inerente al contratto. Le funzioni del collegio consultivo sono disciplinate dagli articoli 5 e 6 del decreto-legge 16 luglio 2020, n. 76.

Nell'adozione delle proprie determinazioni, il collegio consultivo può operare anche in videoconferenza o con qualsiasi altro collegamento da remoto e può procedere ad audizioni informali delle parti per favorire, nella risoluzione delle controversie o delle dispute tecniche eventualmente insorte, la scelta della migliore soluzione per la celere esecuzione dell'opera a regola d'arte.

Il collegio può altresì convocare le parti per consentire l'esposizione in contraddittorio delle rispettive ragioni.

L'inosservanza delle determinazioni del collegio consultivo tecnico viene valutata ai fini della responsabilità del soggetto agente per danno erariale e costituisce, salvo prova contraria, grave inadempimento degli obblighi contrattuali; l'osservanza delle determinazioni del collegio consultivo tecnico è causa di esclusione della responsabilità del soggetto agente per danno erariale, salvo il dolo.

Le determinazioni del collegio consultivo tecnico hanno la natura del lodo contrattuale previsto dall'articolo 808-ter del codice di procedura civile, salva diversa e motivata volontà espressamente manifestata in forma scritta dalle parti stesse. Salva diversa previsione di legge, le determinazioni del collegio consultivo tecnico sono adottate con atto sottoscritto dalla maggioranza dei componenti, entro il termine di quindici giorni decorrenti dalla data della comunicazione dei quesiti, recante succinta motivazione, che può essere integrata nei successivi quindici giorni, sottoscritta dalla maggioranza dei componenti. In caso di particolari esigenze istruttorie le determinazioni possono essere adottate entro venti giorni dalla comunicazione dei quesiti. Le decisioni sono assunte a maggioranza.

I componenti del collegio consultivo tecnico hanno diritto a un compenso a carico delle parti e proporzionato al valore dell'opera, al numero, alla qualità e alla tempestività delle determinazioni assunte. In caso di ritardo nell'assunzione delle determinazioni è prevista una decurtazione del compenso stabilito in base al primo periodo da un decimo a un terzo, per ogni ritardo. Il compenso è liquidato dal collegio consultivo tecnico unitamente all'atto contenente le determinazioni, salva la emissione di parcella di acconto, in applicazione delle tariffe richiamate dall'articolo 9 del decreto-legge 24 gennaio 2012, n. 1, convertito, con modificazioni, dalla legge 24 marzo 2012, n. 27, aumentate fino a un quarto e di quanto previsto dalle linee guida di cui al comma 8-ter.

I compensi dei membri del collegio sono computati all'interno del quadro economico dell'opera alla voce spese imprevedute. Il collegio consultivo tecnico è sciolto al termine dell'esecuzione del contratto ovvero, nelle ipotesi in cui non ne è obbligatoria la costituzione, in data anteriore su accordo delle parti. Nelle ipotesi in cui ne è obbligatoria la costituzione, il collegio può essere sciolto dal 31 dicembre 2021 in qualsiasi momento, su accordo tra le parti.

Art. 2.26

DISPOSIZIONI GENERALI RELATIVE AI PREZZI E CLAUSOLE DI REVISIONE

I prezzi unitari in base ai quali saranno pagati i lavori appaltati a misura comprendono e compensano:

- circa i materiali: ogni spesa (per fornitura, trasporto, dazi, cali, perdite, sprechi, ecc.), nessuna eccezione, che venga sostenuta per darli pronti all'impiego, a piede di qualunque opera;
- circa gli operai e mezzi d'opera: ogni spesa per fornire i medesimi di attrezzi e utensili del mestiere, nonché per premi di assicurazioni sociali, per illuminazione dei cantieri in caso di lavoro notturno;
- circa i noli: ogni spesa per dare a piè d'opera i macchinari e mezzi pronti al loro uso;
- circa i lavori a misura ed a corpo: tutte le spese per forniture, lavorazioni, mezzi d'opera, assicurazioni d'ogni specie, indennità di cave, di passaggi o di deposito, di cantiere, di occupazione temporanea e d'altra specie, mezzi d'opera provvisori, carichi, trasporti e scarichi in ascesa o discesa, ecc., e per quanto occorre per dare il lavoro compiuto a perfetta regola d'arte, intendendosi nei prezzi stessi compreso ogni compenso per tutti gli oneri che l'Appaltatore dovrà sostenere a tale scopo, anche se non esplicitamente detti o richiamati nei vari articoli e nell'elenco dei prezzi del presente Capitolato.

I prezzi medesimi, per lavori a misura ed a corpo, nonché il compenso a corpo, diminuiti del ribasso offerto, si intendono accettati dall'Appaltatore in base ai calcoli di sua convenienza, a tutto suo rischio e sono fissi ed invariabili.

Procedure di affidamento delle opere pubbliche avviate dal 1° gennaio 2023 al 31 dicembre 2023 \$ErNotFound_NOTA_END\$

A causa dell'aumento eccezionale dei prezzi, ai sensi dell'art. 1, comma 371, Legge 197/2022, questa stazione appaltata contabilizza i lavori oggetto del presente appalto sulla base del prezzario regionale infrannuale aggiornato alla data del **31 luglio 2022** valido fino al **31 marzo 2023** (art. 26, comma 2, DL 50/2022, convertito con modificazioni dalla L. 91/2022), termine entro il quale la regione dovrà

obbligatoriamente procedere all'aggiornamento annuale del prezzario, secondo quanto stabilito dall'art. 23, comma 16, terzo periodo, DLgs 50/2016.

Per i lavori eseguiti o contabilizzati dal direttore dei lavori, ovvero annotati, sotto la responsabilità dello stesso, nel libretto delle misure dal **1° gennaio 2022 al 31 dicembre 2022**, il relativo **stato di avanzamento dei lavori** viene adottato applicando **un incremento fino al 20 per cento** alle risultanze del prezzario regionale utilizzato per il presente appalto e aggiornato alla data del 31 dicembre 2021. Successivamente all'adozione del nuovo prezzario, ai sensi dell'art. 26, comma 2 del DL 50/2022, convertito con modificazioni in Legge n. 91/2022, la Stazione appaltante laddove risulti una variazione maggiore o minore del 20 per cento, procede al conguaglio dei relativi importi, in occasione del pagamento degli stati di avanzamento dei lavori successivi all'adozione del prezzario.

Qualora, invece, il direttore dei lavori abbia già adottato il SAL e il responsabile unico del procedimento abbia emesso il certificato di pagamento, relativamente alle lavorazioni effettuate tra il **1° gennaio 2022 e il 18 maggio 2022**, entro 30 giorni, la Stazione appaltante dovrà emettere un **certificato di pagamento straordinario** in conformità al prezzario aggiornato al 31 luglio 2022, recante la determinazione dell'acconto del corrispettivo di appalto relativo alle lavorazioni effettuate e contabilizzate.

La Stazione appaltante riconosce tali maggiori importi, al netto dei ribassi d'asta formulati in sede di offerta e nella misura del 90 o 80⁽³⁾ per cento e il relativo certificato di pagamento verrà emesso contestualmente entro 5 giorni dall'adozione del SAL. Il pagamento è effettuato utilizzando:

- risorse accantonate per imprevisti nel quadro economico di ogni intervento, nel limite del 50%;
- eventuali somme a disposizione della stazione appaltante e stanziare annualmente relativamente allo stesso intervento;
- somme derivanti da ribassi d'asta qualora non ne sia prevista una diversa destinazione sulla base delle norme vigenti;
- somme relative ad altri interventi già ultimati e collaudati, nel rispetto delle procedure contabili della spesa e nei limiti della relativa spesa autorizzata.

Fino al 31 dicembre 2023⁽⁵⁾

La Stazione appaltante può, dar luogo ad una revisione dei prezzi ai sensi dell'art. 106, comma 1, lettera a), del D.lgs. 50/2016.

Qualora nel corso dell'esecuzione del contratto d'appalto, i prezzi dei materiali da costruzione subiscano delle variazioni in aumento o in diminuzione, tali da determinare un aumento o una diminuzione dei prezzi unitari utilizzati, l'appaltatore avrà diritto ad un adeguamento compensativo.

Per i contratti relativi ai lavori, in deroga, all'art. 106, comma 1, lettera a), quarto periodo del DLgs 50/2016, qualora il prezzo dei singoli materiali da costruzione subisca variazioni di prezzo in aumento o in diminuzione superiori al **5%** rispetto al prezzo, rilevato con decreto dal Ministero delle infrastrutture e mobilità sostenibili, nell'anno di presentazione dell'offerta, si dà luogo a compensazioni, in aumento o in diminuzione, per la percentuale **eccedente il 5% e comunque in misura pari all'80% di detta eccedenza alle condizioni previste nell'apposita clausola di revisione dei prezzi.**

La compensazione è determinata applicando la percentuale di variazione che eccede il **5%** al prezzo dei singoli materiali da costruzione impiegati nelle lavorazioni, contabilizzate nei dodici mesi precedenti all'emanazione del decreto da parte del MIMS e nelle quantità accertate dal DL.

Le compensazioni sono liquidate previa presentazione da parte **dell'appaltatore entro 60 giorni** dalla pubblicazione nella Gazzetta Ufficiale del decreto MIMS, **di un'istanza di compensazione alla Stazione appaltante**, per i lavori eseguiti nel rispetto del cronoprogramma⁽⁶⁾.

Il DL verificato il rispetto del cronoprogramma nell'esecuzione dei lavori e valutata la documentazione probante la maggiore onerosità subita dall'appaltatore riconosce la compensazione così come segue:

- se la maggiore onerosità provata dall'appaltatore è relativa ad una **variazione percentuale inferiore a quella riportata nel decreto MIMS, la compensazione viene riconosciuta limitatamente alla predetta inferiore variazione e per la sola parte eccedente il 5% e in misura pari all'80% di detta eccedenza;**
- se la maggiore onerosità provata dall'appaltatore è relativa ad una **variazione percentuale superiore a quella riportata nel decreto MIMS, la compensazione viene riconosciuta per la sola parte eccedente il 5% e in misura pari all'80% di detta eccedenza.**

La compensazione non è soggetta al ribasso d'asta ed è al netto delle eventuali compensazioni precedentemente accordate, inoltre, restano esclusi dalla stessa i lavori contabilizzati nell'anno solare di presentazione dell'offerta.

Se le variazioni ai prezzi di contratto comportino categorie di lavorazioni non previste o si debbano impiegare materiali per i quali non risulta fissato il prezzo contrattuale si provvederà alla formazione di nuovi prezzi. I nuovi prezzi delle lavorazioni o materiali saranno valutati:

- desumendoli dal prezzario della stazione appaltante o dal prezzario predisposti dalle regioni e dalle province autonome territorialmente competenti, ove esistenti;
- ricavandoli totalmente o parzialmente da nuove analisi effettuate avendo a riferimento i prezzi elementari di mano d'opera, materiali, noli e trasporti alla data di formulazione dell'offerta, attraverso un contraddittorio tra il direttore dei lavori e l'esecutore, e approvati dal RUP.

Ove da tali calcoli risultino maggiori spese rispetto alle somme previste nel quadro economico, i prezzi prima di essere ammessi nella contabilità dei lavori saranno approvati dalla stazione appaltante, su proposta del RUP.

Se l'esecutore non accetterà i nuovi prezzi così determinati e approvati, la stazione appaltante può ingiungere l'esecuzione delle lavorazioni o la somministrazione dei materiali sulla base di detti prezzi, comunque ammessi nella contabilità; ove l'impresa affidataria non iscriva riserva negli atti contabili, i prezzi si intenderanno definitivamente accettati.

Art. 2.27

OSSERVANZA REGOLAMENTO UE SUI MATERIALI

La progettazione, i materiali prescritti e utilizzati nell'opera dovranno essere conformi sia alla direttiva del Parlamento Europeo UE n.305/2011 sia a quelle del Consiglio dei LL.PP. Le nuove regole sulla armonizzazione e la commercializzazione dei prodotti da costruzione sono contenute nel Decreto Legislativo 16 giugno 2017 n. 106, riguardante il "Regolamento dei prodotti da costruzione".

L'appaltatore, il progettista, il direttore dei lavori, il direttore dell'esecuzione o il collaudatore, ognuno secondo la propria sfera d'azione e competenza, saranno tenuti a rispettare l'obbligo di impiego di prodotti da costruzione di cui al citato Regolamento UE.

Anche qualora il progettista avesse per errore prescritto prodotti non conformi alla norma, rendendosi soggetto alle sanzioni previste dal D.lgs. 106/2017, l'appaltatore è tenuto a comunicare per iscritto alla Stazione appaltante ed al Direttore dei lavori il proprio dissenso in merito e ad astenersi dalla fornitura e/o messa in opera dei prodotti prescritti non conformi.

Particolare attenzione si dovrà prestare alle certificazioni del fabbricante all'origine, che, redigendo una apposita dichiarazione, dovrà attestare la prestazione del prodotto secondo le direttive comunitarie.

CAPITOLO 3

NORME PER LA MISURAZIONE E VALUTAZIONE DEI LAVORI

Art. 3.1 NORME GENERALI

Generalità

La quantità dei lavori e delle provviste sarà determinata a misura, a peso, a corpo, in relazione a quanto previsto nell'elenco dei prezzi allegato.

Le misure verranno rilevate in contraddittorio in base all'effettiva esecuzione. Qualora esse risultino maggiori di quelle indicate nei grafici di progetto o di quelle ordinate dalla Direzione, le eccedenze non verranno contabilizzate. Soltanto nel caso che la Direzione dei Lavori abbia ordinato per iscritto maggiori dimensioni se ne terrà conto nella contabilizzazione.

In nessun caso saranno tollerate dimensioni minori di quelle ordinate, le quali potranno essere motivo di rifacimento a carico dell'Appaltatore. Resta sempre salva in ogni caso la possibilità di verifica e rettifica in occasione delle operazioni di collaudo.

Contabilizzazione dei lavori a corpo e/o a misura

La contabilizzazione dei lavori a misura sarà realizzata secondo le specificazioni date nelle norme del presente Capitolato speciale e nella descrizione delle singole voci di elenco prezzi; in caso diverso verranno utilizzate per la valutazione dei lavori le dimensioni nette delle opere eseguite rilevate in sito, senza che l'appaltatore possa far valere criteri di misurazione o coefficienti moltiplicatori che modifichino le quantità realmente poste in opera.

La contabilizzazione delle opere sarà effettuata applicando alle quantità eseguite i prezzi unitari di contratto. Nel caso di appalti aggiudicati col criterio dell'OEPV (Offerta Economicamente Più Vantaggiosa) si terrà conto di eventuali lavorazioni diverse o aggiuntive derivanti dall'offerta tecnica dell'appaltatore, contabilizzandole utilizzando i prezzi unitari relativi alle lavorazioni sostituite, come desunti dall'offerta stessa.

La contabilizzazione dei lavori a corpo sarà effettuata applicando all'importo delle opere a corpo, al netto del ribasso contrattuale, le percentuali convenzionali relative alle singole categorie di lavoro indicate in perizia, di ciascuna delle quali andrà contabilizzata la quota parte in proporzione al lavoro eseguito.

Lavori in economia

Nell'eventualità siano contemplate delle somme a disposizione per lavori in economia tali lavori non daranno luogo ad una valutazione a misura, ma saranno inseriti nella contabilità secondo i prezzi di elenco per l'importo delle somministrazioni al netto del ribasso d'asta, per quanto riguarda i materiali. Per la mano d'opera, trasporti e noli, saranno liquidati secondo le tariffe locali vigenti al momento dell'esecuzione dei lavori incrementati di spese generali ed utili e con applicazione del ribasso d'asta esclusivamente su questi ultimi due addendi.

Contabilizzazione delle varianti

Nel caso di variante in corso d'opera gli importi in più ed in meno sono valutati con i prezzi di progetto e soggetti al ribasso d'asta che ha determinato l'aggiudicazione della gara ovvero con i prezzi offerti dall'appaltatore nella lista in sede di gara.

Le norme di misurazione per la contabilizzazione saranno le seguenti:

3.1.1) Rimozioni, demolizioni

Nei prezzi relativi a lavori che comportino demolizioni, anche parziali, deve intendersi sempre compensato ogni onere per il recupero del materiale riutilizzabile e per il carico e trasporto a rifiuto di quello non riutilizzabile.

3.1.2) Murature in genere

Tutte le murature in genere, salvo le eccezioni di seguito specificate, saranno misurate geometricamente, a volume od a superficie, secondo la categoria, in base a misure prese sul vivo dei muri, esclusi cioè gli intonaci. Sarà fatta deduzione di tutti i vuoti di luce superiore a 1,00 m² e dei vuoti di canne fumarie,

canalizzazioni, ecc., che abbiano sezione superiore a 0,25 m², rimanendo per questi ultimi, all'Appaltatore, l'onere della loro eventuale chiusura con materiale idoneo. Così pure sarà sempre fatta deduzione del volume corrispondente alla parte incastrata di pilastri, piattabande, ecc., di strutture diverse nonché di pietre naturali od artificiali, da pagarsi con altri prezzi di tariffa.

Nei prezzi unitari delle murature di qualsiasi genere, qualora non debbano essere eseguite con paramento di faccia vista, si intende compreso il rinzaffo delle facce visibili dei muri. Tale rinzaffo sarà sempre eseguito, ed è compreso nel prezzo unitario, anche a tergo dei muri che debbono essere poi caricati a terrapieni. Per questi ultimi muri è pure sempre compresa l'eventuale formazione di feritoie regolari e regolarmente disposte per lo scolo delle acque ed in generale quella delle immorsature e la costruzione di tutti gli incastri per la posa in opera della pietra da taglio od artificiale.

Nei prezzi della muratura di qualsiasi specie si intende compreso ogni onere per la formazione di spalle, sguinci, canne, spigoli, strombature, incassature per imposte di archi, volte e piattabande.

Qualunque sia la curvatura data alla pianta ed alle sezioni dei muri, anche se si debbano costruire sotto raggio, le relative murature non potranno essere comprese nella categoria delle volte e saranno valutate con i prezzi delle murature rette senza alcun compenso in più.

Le ossature di cornici, cornicioni, lesene, pilastri, ecc., di aggetto superiore a 5 cm sul filo esterno del muro, saranno valutate per il loro volume effettivo in aggetto con l'applicazione dei prezzi di tariffa stabiliti per le murature.

Per le ossature di aggetto inferiore ai 5 cm non verrà applicato alcun sovrapprezzo.

Quando la muratura in aggetto è diversa da quella del muro sul quale insiste, la parte incastrata sarà considerata come della stessa specie del muro stesso.

Le murature di mattoni ad una testa od in foglio si misureranno a vuoto per pieno, al rustico, deducendo soltanto le aperture di superficie uguale o superiori a 1 m², intendendo nel prezzo compensata la formazione di sordini, spalle, piattabande, ecc., nonché eventuali intelaiature in legno che la Direzione dei lavori ritenesse opportuno di ordinare allo scopo di fissare i serramenti al telaio anziché alla parete.

3.1.3) Casseforme

Tutte le casseforme non comprese nei prezzi del conglomerato cementizio dovranno essere contabilizzate secondo le superfici delle facce interne a contatto con il conglomerato cementizio.

3.1.4) Calcestruzzi

Tutti i calcestruzzi, siano essi per fondazioni o in elevazione, armati o no, vengono misurati a volume con metodi geometrici e secondo la corrispondente categoria, dedotti i vani od i materiali di differente natura in essi compenetranti che devono essere pagati con altri prezzi di elenco.

In ogni caso non si deducono i vani di volume minore od uguale a mc 0,20 ciascuno, intendendosi con ciò compensato l'eventuale maggiore magistero richiesto.

Il massetto di sottofondazione deve essere contabilizzato, in ogni caso, come sporgente dai bordi perimetrali della fondazione di cm 10, anche qualora l'Appaltatore, per propria utilità, al fine di facilitare la posa in opera delle casseforme e relative sbadacchiature, ritenesse di eseguirlo con sporgenza maggiore.

Qualora, invece, perché previsto in progetto o perché specificatamente richiesto dalla Direzione Lavori, tale sporgenza fosse superiore, deve essere contabilizzato l'effettivo volume eseguito.

3.1.5) Conglomerato cementizio armato

Il conglomerato per opere in cemento armato di qualsiasi natura e spessore sarà valutato per il suo volume effettivo, senza detrazione del volume del ferro che verrà pagato a parte.

Quando trattasi di elementi a carattere ornamentale gettati fuori opera, la misurazione verrà effettuata in ragione del minimo parallelepipedo retto a base rettangolare circoscrivibile a ciascun pezzo, e nel relativo prezzo si deve intendere compreso, oltre che il costo dell'armatura metallica, tutti gli oneri specificati nelle norme sui materiali e sui modi di esecuzione, nonché la posa in opera, sempreché non sia pagata a parte.

I casseri, le casseforme e le relative armature di sostegno, se non comprese nei prezzi di elenco del conglomerato cementizio, saranno computati separatamente con i relativi prezzi di elenco. Pertanto, per il compenso di tali opere, bisognerà attenersi a quanto previsto nell'Elenco dei Prezzi Unitari.

Nei prezzi del conglomerato sono inoltre compresi tutti gli oneri derivanti dalla formazione di palchi provvisori di servizio, dall'innalzamento dei materiali, qualunque sia l'altezza alla quale l'opera di cemento armato dovrà essere eseguita, nonché per il getto e la vibratura.

L'acciaio in barre per armature di opere di cemento armato di qualsiasi tipo nonché la rete elettrosaldata sarà valutato secondo il peso effettivo; nel prezzo oltre alla lavorazione e lo sfrido è compreso l'onere della legatura dei singoli elementi e la posa in opera dell'armatura stessa.

3.1.6) Solai

I solai interamente di cemento armato (senza laterizi) saranno valutati al metro cubo come ogni altra opera di cemento armato.

Ogni altro tipo di solaio, qualunque sia la forma, sarà invece pagata al metro quadrato di superficie netta misurato all'interno dei cordoli e delle travi di calcestruzzo, esclusi, quindi, la presa e l'appoggio su cordoli perimetrali o travi di calcestruzzo o su eventuali murature portanti.

Nei prezzi dei solai in genere è compreso l'onere per lo spianamento superiore della caldana, nonché ogni opera e materiale occorrente per dare il solaio completamente finito, come prescritto nelle norme sui materiali e sui modi di esecuzione. Nel prezzo dei solai, di tipo prefabbricato, misti di cemento armato, anche predalles o di cemento armato precompresso e laterizi sono escluse la fornitura, lavorazione e posa in opera del ferro occorrente, è invece compreso il noleggio delle casseforme e delle impalcature di sostegno di qualsiasi entità, con tutti gli oneri specificati per le casseforme dei cementi armati.

Il prezzo a metro quadrato dei solai suddetti si applicherà senza alcuna maggiorazione anche a quelle porzioni in cui, per resistere a momenti negativi, il laterizio sia sostituito da calcestruzzo; saranno però pagati a parte tutti i cordoli perimetrali relativi ai solai stessi.

Nel prezzo dei solai con putrelle di ferro e voltine od elementi laterizi, è compreso l'onere per ogni armatura provvisoria per il rinfiacco, nonché per ogni opera e materiale occorrente per dare il solaio completamente finito e pronto per la pavimentazione e per l'intonaco, restando solamente escluse le travi di ferro che verranno pagate a parte.

Per ogni tipo di solaio si effettuerà la misurazione vuoto per pieno con deduzione delle aperture di luce superiore ad 1,0 m².

Le suindicate norme di misurazione sono da intendersi estese anche alle strutture inclinate che verranno misurate per la loro effettiva superficie in sviluppo.

3.1.7) Controsoffitti

I controsoffitti piani saranno pagati in base alla superficie della loro proiezione orizzontale. È compreso e compensato nel prezzo anche il raccordo con eventuali muri perimetrali curvi, tutte le forniture, magisteri e mezzi d'opera per dare controsoffitti finiti in opera come prescritto nelle norme sui materiali e sui modi di esecuzione; è esclusa e compensata a parte l'orditura portante principale.

3.1.8) Vespai

Nei prezzi dei vespai è compreso ogni onere per la fornitura di materiali e posa in opera come prescritto nelle norme sui modi di esecuzione. La valutazione sarà effettuata al metro cubo di materiali in opera.

3.1.9) Massetti

L'esecuzione di massetti di cemento a vista o massetti di sottofondo normali o speciali verrà computata secondo i metri cubi effettivamente realizzati e misurati a lavoro eseguito.

La superficie sarà quella riferita all'effettivo perimetro delimitato da murature al rustico o parapetti. In ogni caso le misurazioni della cubatura o degli spessori previsti saranno riferite al materiale già posto in opera assestato e costipato, senza considerare quindi alcun calo naturale di volume.

3.1.10) Ponteggi

L'onere relativo alla realizzazione dei ponteggi orizzontali e verticali è sempre compreso nei prezzi di elenco dei lavori.

Per lavorazioni o altezze eccedenti quelle contemplate in elenco prezzi ovvero da realizzare in economia, il noleggio e l'installazione dei ponteggi verrà valutata a m² di effettivo sviluppo orizzontale o verticale secondo quanto previsto nelle voci di elenco.

3.1.11) Infissi

Gli infissi, come porte, finestre, vetrate, coprirulli e simili, saranno valutati a singolo elemento od al metro quadrato di superficie misurata all'esterno delle mostre e coprifili e compensati con le rispettive voci d'elenco.

Nei prezzi sono compresi i controtelai da murare, tutte le ferramenta e le eventuali pompe a pavimento per la chiusura automatica delle vetrate, nonché tutti gli oneri derivanti dall'osservanza delle norme e prescrizioni sui materiali e sui modi di esecuzione.

Le parti centinate saranno valutate secondo la superficie del minimo rettangolo circoscritto, ad infisso chiuso, compreso come sopra il telaio maestro, se esistente. Nel prezzo degli infissi sono comprese mostre e contromostre.

Gli spessori indicati nelle varie voci della tariffa sono quelli che debbono risultare a lavoro compiuto.

Tutti gli infissi dovranno essere sempre provvisti delle ferramenta di sostegno e di chiusura, delle codette a muro, maniglie e di ogni altro accessorio occorrente per il loro buon funzionamento. Essi dovranno inoltre corrispondere in ogni particolare ai campioni approvati dalla Direzione dei Lavori.

I prezzi elencati comprendono la fornitura a piè d'opera dell'infisso e dei relativi accessori di cui sopra, l'onere dello scarico e del trasporto sino ai singoli vani di destinazione e la posa in opera.

3.1.12) Lavori di metallo

Tutti i lavori di metallo saranno in generale valutati a peso ed i relativi prezzi verranno applicati al peso effettivo dei metalli stessi a lavorazione completamente ultimata e determinato prima della loro posa in opera, con pesatura diretta fatta in contraddittorio ed a spese dell'Appaltatore, escluse ben inteso dal peso le verniciature e coloriture.

Nei prezzi dei lavori in metallo è compreso ogni e qualunque compenso per forniture accessorie, per lavorazioni, montatura e posizione in opera.

3.1.13) Trattamento dei ferri di armatura

Per le opere di ripristino e trattamento di ferri di armatura sarà computato un consumo di prodotto pari a quanto riportato nella seguente tabella ed in misura proporzionale ai diametri inferiori e superiori:

Diametri	Quantità
Ø 8 mm	circa 120 g per metro lineare di tondino da trattare (2 mm di spessore)
Ø 12 mm	circa 180 g per metro lineare di tondino da trattare (2 mm di spessore)
Ø 16 mm	circa 240 g per metro lineare di tondino da trattare (2 mm di spessore)
Ø xx mm	...

3.1.14) Opere da lattoniere

Il calcolo dei canali di gronda, dei condotti, dei pluviali, etc. verrà eseguito, salvo altre prescrizioni, a metro lineare od in base alla superficie (nel caso di grandi condotti per il condizionamento, scossaline, converse, etc.) ed il prezzo fissato sarà comprensivo della preparazione, del fissaggio, delle sigillature, dei tagli e di tutte le altre lavorazioni necessarie o richieste.

I tubi di rame o lamiera zincata necessari per la realizzazione di pluviali o gronde saranno valutati secondo il peso sviluppato dai singoli elementi prima della messa in opera ed il prezzo dovrà comprendere anche le staffe e le cravatte di ancoraggio dello stesso materiale.

3.1.15) Impianti elettrico e telefonico

a) Canalizzazioni e cavi.

- I tubi di protezione, le canalette portacavi, i condotti sbarre, il piatto di ferro zincato per le reti di terra, saranno valutati al metro lineare misurando l'effettivo sviluppo lineare in opera. Sono comprese le incidenze per gli sfridi e per i pezzi speciali per gli spostamenti, raccordi, supporti, staffe, mensole e morsetti di sostegno ed il relativo fissaggio a parete con tasselli ad espansione.
- I cavi multipolari o unipolari di MT e di BT saranno valutati al metro lineare misurando l'effettivo sviluppo lineare in opera, aggiungendo 1 m per ogni quadro al quale essi sono attestati. Nei cavi unipolari o multipolari di MT e di BT sono comprese le incidenze per gli sfridi, i capi corda e i marca cavi, esclusi i terminali dei cavi di MT.
- I terminali dei cavi a MT saranno valutati a numero. Nel prezzo dei cavi di MT sono compresi tutti i materiali occorrenti per l'esecuzione dei terminali stessi.
- I cavi unipolari isolati saranno valutati al metro lineare misurando l'effettivo sviluppo in opera, aggiungendo 30 cm per ogni scatola o cassetta di derivazione e 20 cm per ogni scatola da frutto. Sono comprese le incidenze per gli sfridi, morsetti volanti fino alla sezione di 6 mm², morsetti fissi oltre tale sezione.
- Le scatole, le cassette di derivazione ed i box telefonici, saranno valutati a numero secondo le rispettive caratteristiche, tipologia e dimensione. Nelle scatole di derivazione stagne sono compresi tutti gli accessori quali passacavi pareti chiuse, pareti a cono, guarnizioni di tenuta; in quelle dei box telefonici sono comprese le morsettiere.

b) Apparecchiature in generale e quadri elettrici.

- Le apparecchiature in generale saranno valutate a numero secondo le rispettive caratteristiche, tipologie e portata entro i campi prestabiliti. Sono compresi tutti gli accessori per dare in opera l'apparecchiatura completa e funzionante.
- I quadri elettrici saranno valutati a numero secondo le rispettive caratteristiche e tipologie in funzione di:

- superficie frontale della carpenteria e relativo grado di protezione (IP);
- numero e caratteristiche degli interruttori, contattori, fusibili, ecc.

Nei quadri la carpenteria comprenderà le cerniere, le maniglie, le serrature, i pannelli traforati per contenere le apparecchiature, le etichette, ecc. Gli interruttori automatici magnetotermici o differenziali, i sezionatori ed i contattori da quadro, saranno distinti secondo le rispettive caratteristiche e tipologie quali:

- a) il numero dei poli;
- b) la tensione nominale;
- c) la corrente nominale;
- d) il potere di interruzione simmetrico;
- e) il tipo di montaggio (contatti anteriori, contatti posteriori, asportabili o sezionabili su carrello);

comprenderanno l'incidenza dei materiali occorrenti per il cablaggio e la connessione alle sbarre del quadro e quanto occorre per dare l'interruttore funzionante.

- I corpi illuminanti saranno valutati a numero secondo le rispettive caratteristiche, tipologie e potenzialità. Sono comprese le lampade, i portalampade e tutti gli accessori per dare in opera l'apparecchiatura completa e funzionante.
- I frutti elettrici di qualsiasi tipo saranno valutati a numero di frutto montato. Sono escluse le scatole, le placche e gli accessori di fissaggio che saranno valutati a numero.

3.1.16) Opere di assistenza agli impianti

Le opere e gli oneri di assistenza di tutti gli impianti compensano e comprendono le seguenti prestazioni:

- scarico dagli automezzi, collocazione in loco compreso il tiro in alto ai vari piani e sistemazione in magazzino di tutti i materiali pertinenti agli impianti;
- apertura e chiusura di tracce, predisposizione e formazione di fori ed asole su murature e strutture di calcestruzzo armato;
- muratura di scatole, cassette, sportelli, controtelai di bocchette, serrande e griglie, guide e porte ascensori;
- fissaggio di apparecchiature in genere ai relativi basamenti e supporti;
- formazione di basamenti di calcestruzzo o muratura e, ove richiesto, la interposizione di strato isolante, baggioli, ancoraggi di fondazione e nicchie;
- manovalanza e mezzi d'opera in aiuto ai montatori per la movimentazione inerente alla posa in opera di quei materiali che per il loro peso e/o volume esigono tali prestazioni;
- i materiali di consumo ed i mezzi d'opera occorrenti per le prestazioni di cui sopra;
- il trasporto alla discarica dei materiali di risulta delle lavorazioni;
- scavi e rinterrati relativi a tubazioni od apparecchiature poste interrate;
- ponteggi di servizio interni ed esterni.

Le opere e gli oneri di assistenza agli impianti dovranno essere calcolate in ore lavoro sulla base della categoria della manodopera impiegata e della quantità di materiali necessari e riferiti a ciascun gruppo di lavoro.

3.1.17) Manodopera

Gli operai per i lavori in economia dovranno essere idonei al lavoro per il quale sono richiesti e dovranno essere provvisti dei necessari attrezzi.

L'Appaltatore è obbligato, senza compenso alcuno, a sostituire tutti quegli operai che non soddisfino la Direzione dei Lavori.

Circa le prestazioni di mano d'opera saranno osservate le disposizioni e convenzioni stabilite dalle leggi e dai contratti collettivi di lavoro.

Nell'esecuzione dei lavori che formano oggetto del presente appalto, l'Appaltatore si obbliga ad applicare integralmente tutte le norme contenute nel contratto collettivo nazionale di lavoro per gli operai dipendenti dalle aziende industriali edili ed affini e negli accordi locali integrativi dello stesso, in vigore per il tempo e nella località in cui si svolgono i lavori anzidetti.

L'Appaltatore si obbliga altresì ad applicare il contratto e gli accordi medesimi anche dopo la scadenza e fino alla sostituzione e, se cooperative, anche nei rapporti con i soci.

I suddetti obblighi vincolano l'Appaltatore anche se non sia aderente alle associazioni stipulanti o receda da esse e indipendentemente dalla natura industriale della stessa e da ogni altra sua qualificazione giuridica, economica o sindacale.

3.1.18) Noleggi

Le macchine e gli attrezzi dati a noleggio devono essere in perfetto stato di esercizio ed essere provvisti di tutti gli accessori necessari per il loro regolare funzionamento.

Sono a carico esclusivo dell'Appaltatore la manutenzione degli attrezzi e prezzi di noleggio di meccanismi in genere, si intendono corrisposti per tutto il tempo durante il quale i meccanismi rimangono a piè d'opera a disposizione dell'Amministrazione, e cioè anche per le ore in cui i meccanismi stessi non funzionano, applicandosi il prezzo prestabilito.

Nel prezzo di noleggio sono compresi gli oneri e tutte le spese per il trasporto a piè d'opera, montaggio, smontaggio ed allontanamento di detti meccanismi.

Per il noleggio di carri ed autocarri il prezzo verrà corrisposto soltanto per le ore di effettivo lavoro, rimanendo escluso ogni compenso per qualsiasi altra causa o perdita di tempo.

3.1.19) Trasporti

I trasporti di terre o altro materiale sciolto verranno valutati in base al volume prima dello scavo, per le materie in cumulo prima del carico su mezzo, senza tener conto dell'aumento di volume all'atto dello scavo o del carico, oppure a peso con riferimento alla distanza. Qualora non sia diversamente precisato in contratto, sarà compreso il carico e lo scarico dei materiali ed ogni spesa per dare il mezzo di trasporto in piena efficienza. Con i prezzi dei trasporti si intende compensata anche la spesa per materiali di consumo, il servizio del conducente, e ogni altra spesa occorrente.

I mezzi di trasporto per i lavori in economia debbono essere forniti in pieno stato di efficienza e corrispondere alle prescritte caratteristiche.

Art. 3.2 MATERIALI A PIÈ D'OPERA

Per determinati manufatti il cui valore è superiore alla spesa per la messa in opera, il prezzo a piè d'opera ed il suo accreditamento in contabilità prima della messa in opera è stabilito in misura non superiore alla metà del prezzo stesso da valutarsi a prezzo di contratto o, in difetto, al prezzo di progetto.

I prezzi per i materiali a piè d'opera si determineranno nei seguenti casi:

- a) alle provviste dei materiali a piè d'opera che l'Appaltatore è tenuto a fare a richiesta della Direzione dei Lavori, comprese le somministrazioni per lavori in economia, alla cui esecuzione provvede direttamente la Stazione Appaltante;
- b) alla valutazione dei materiali accettabili nel caso di esecuzione di ufficio e nel caso di rescissione coattiva oppure di scioglimento di contratto;
- c) alla valutazione del materiale per l'accREDITAMENTO del loro importo nei pagamenti in acconto;
- d) alla valutazione delle provviste a piè d'opera che si dovessero rilevare dalla Stazione Appaltante quando per variazioni da essa introdotte non potessero più trovare impiego nei lavori.

In detti prezzi dei materiali è compresa ogni spesa accessoria per dare i materiali a piè d'opera sul luogo di impiego, le spese generali ed il beneficio dell'Appaltatore.

CAPITOLO 4

QUALITA' DEI MATERIALI E DEI COMPONENTI

Art. 4.1

NORME GENERALI - IMPIEGO ED ACCETTAZIONE DEI MATERIALI

Quale regola generale si intende che i materiali, i prodotti ed i componenti occorrenti per la costruzione delle opere, proverranno da ditte fornitrici o da cave e località che l'Appaltatore riterrà di sua convenienza, purché, ad insindacabile giudizio della Direzione dei Lavori, rispondano alle caratteristiche/prestazioni di cui ai seguenti articoli.

I materiali e i componenti devono corrispondere alle prescrizioni di legge e del presente Capitolato Speciale; essi dovranno essere della migliore qualità e perfettamente lavorati, e possono essere messi in opera solamente dopo l'accettazione della Direzione dei Lavori.

Resta sempre all'Impresa la piena responsabilità circa i materiali adoperati o forniti durante l'esecuzione dei lavori, essendo essa tenuta a controllare che tutti i materiali corrispondano alle caratteristiche prescritte e a quelle dei campioni esaminati, o fatti esaminare, dalla Direzione dei Lavori.

I materiali dovranno trovarsi, al momento dell'uso in perfetto stato di conservazione.

Anche dopo l'accettazione e la posa in opera dei materiali e dei componenti da parte dell'Appaltatore, restano fermi i diritti e i poteri della Stazione Appaltante in sede di collaudo.

L'esecutore che, di sua iniziativa, abbia impiegato materiali o componenti di caratteristiche superiori a quelle prescritte nei documenti contrattuali, o eseguito una lavorazione più accurata, non ha diritto ad aumento dei prezzi e la contabilità è redatta come se i materiali avessero le caratteristiche stabilite.

Gli accertamenti di laboratorio e le verifiche tecniche obbligatorie, ovvero specificamente previsti dal capitolato speciale d'appalto, sono disposti dalla Direzione dei Lavori o dall'organo di collaudo, imputando la spesa a carico delle somme a disposizione accantonate a tale titolo nel quadro economico. Per le stesse prove la Direzione dei Lavori provvede al prelievo del relativo campione ed alla redazione di apposito verbale di prelievo; la certificazione effettuata dal laboratorio prove materiali riporta espresso riferimento a tale verbale.

La Direzione dei Lavori o l'organo di collaudo possono disporre ulteriori prove ed analisi ancorché non prescritte nel presente Capitolato ma ritenute necessarie per stabilire l'idoneità dei materiali o dei componenti. Le relative spese sono poste a carico dell'Appaltatore.

Per quanto non espresso nel presente Capitolato Speciale, relativamente all'accettazione, qualità e impiego dei materiali, alla loro provvista, il luogo della loro provenienza e l'eventuale sostituzione di quest'ultimo, si applicano le disposizioni dell'art. 101 comma 3 del d.lgs. n. 50/2016 e s.m.i. e gli articoli 16, 17, 18 e 19 del Capitolato Generale d'Appalto D.M. 145/2000 e s.m.i.

L'appalto non prevede categorie di prodotti ottenibili con materiale riciclato, tra quelle elencate nell'apposito decreto ministeriale emanato ai sensi dell'art. 2, comma 1 lettera d) del D.M. dell'ambiente n. 203/2003.

Art. 4.2

ACQUA, CALCI, CEMENTI ED AGGLOMERATI CEMENTIZI, POZZOLANE, GESSO

a) Acqua - L'acqua per l'impasto con leganti idraulici dovrà essere deve essere conforme alla norma [UNI EN 1008](#), limpida, priva di grassi o sostanze organiche e priva di sali (particolarmente solfati e cloruri) in percentuali dannose e non essere aggressiva per il conglomerato risultante.

b) Calci - Le calci aeree ed idrauliche, dovranno rispondere ai requisiti di accettazione delle norme tecniche vigenti; le calci idrauliche dovranno altresì corrispondere alle prescrizioni contenute nella legge 595/65 (Caratteristiche tecniche e requisiti dei leganti idraulici), ai requisiti di accettazione contenuti nelle norme tecniche vigenti, nonché alle norme [UNI EN 459-1](#) e [459-2](#).

c) Cementi e agglomerati cementizi.

1. Devono impiegarsi esclusivamente i cementi previsti dalle disposizioni vigenti in materia (legge 26 maggio 1965 n. 595 e norme armonizzate della serie EN 197), dotati di attestato di conformità ai sensi delle norme [UNI EN 197-1](#) e [UNI EN 197-2](#).
2. A norma di quanto previsto dal Decreto 12 luglio 1999, n. 314 (Regolamento recante norme per il rilascio dell'attestato di conformità per i cementi), i cementi di cui all'art. 1 lettera A) della legge 595/65 (e cioè cementi normali e ad alta resistenza portland, pozzolanico e d'altoforno), se utilizzati per confezionare il conglomerato cementizio normale, armato e precompresso, devono essere certificati presso i laboratori di cui all'art. 6 della legge 595/65 e all'art. 59 del d.P.R. 380/2001 e s.m.i. Per i cementi di importazione, la procedura di controllo e di certificazione potrà essere svolta nei luoghi di produzione da analoghi laboratori esteri di analisi.
3. I cementi e gli agglomerati cementizi dovranno essere conservati in magazzini coperti, ben riparati dall'umidità e da altri agenti capaci di degradarli prima dell'impiego.

d) Pozzolane - Le pozzolane saranno ricavate da strati mondi da cappellaccio ed esenti da sostanze eterogenee o di parti inerti; qualunque sia la provenienza dovranno rispondere a tutti i requisiti prescritti dalle norme tecniche vigenti.

e) Gesso - Il gesso dovrà essere di recente cottura, perfettamente asciutto, di fine macinazione in modo da non lasciare residui sullo staccio di 56 maglie a centimetro quadrato, scevro da materie eterogenee e senza parti alterate per estinzione spontanea. Il gesso dovrà essere conservato in locali coperti, ben riparati dall'umidità e da agenti degradanti. Per l'accettazione valgono i criteri generali dell'articolo "*Norme Generali - Accettazione Qualità ed Impiego dei Materiali*" e le condizioni di accettazione stabilite dalle norme vigenti.

f) Sabbie - Le sabbie dovranno essere assolutamente prive di terra, materie organiche o altre materie nocive, essere di tipo siliceo (o in subordine quarzoso, granitico o calcareo), avere grana omogenea, e provenire da rocce con elevata resistenza alla compressione. Sottoposta alla prova di decantazione in acqua, la perdita in peso della sabbia non dovrà superare il 2%.

La sabbia utilizzata per le murature, per gli intonaci, le stuccature, le murature a faccia vista e per i conglomerati cementizi dovrà essere conforme a quanto previsto dal D.M. 17 gennaio 2018 e dalle relative norme vigenti.

La granulometria dovrà essere adeguata alla destinazione del getto ed alle condizioni di posa in opera. È assolutamente vietato l'uso di sabbia marina.

I materiali dovranno trovarsi, al momento dell'uso in perfetto stato di conservazione. Il loro impiego nella preparazione di malte e conglomerati cementizi dovrà avvenire con l'osservanza delle migliori regole d'arte.

Per quanto non espressamente contemplato, si rinvia alla seguente normativa tecnica: [UNI EN 459](#) - [UNI EN 197](#) - [UNI EN ISO 7027-1](#) - [UNI EN 413](#) - [UNI 9156](#) - [UNI 9606](#).

Tutti i prodotti e/o materiali di cui al presente articolo, qualora possano essere dotati di marcatura CE secondo la normativa tecnica vigente, dovranno essere muniti di tale marchio.

Art. 4.3

MATERIALI INERTI PER CONGLOMERATI CEMENTIZI E PER MALTE

1) Tutti gli inerti da impiegare nella formazione degli impasti destinati alla esecuzione di opere in conglomerato cementizio semplice od armato devono corrispondere alle condizioni di accettazione stabilite dalle norme vigenti in materia.

2) Gli aggregati per conglomerati cementizi, naturali e di frantumazione, devono essere costituiti da elementi non gelivi e non friabili, privi di sostanze organiche, limose ed argillose, di getto, ecc., in proporzioni non nocive all'indurimento del conglomerato o alla conservazione delle armature. La ghiaia o il pietrisco devono avere dimensioni massime commisurate alle caratteristiche geometriche della carpenteria del getto ed all'ingombro delle armature. La sabbia per malte dovrà essere priva di sostanze organiche, terrose o argillose, ed avere dimensione massima dei grani di 2 mm per murature in genere, di 1 mm per gli intonaci e murature di paramento o in pietra da taglio.

Sono idonei alla produzione di calcestruzzo per uso strutturale gli aggregati ottenuti dalla lavorazione di materiali naturali, artificiali, oppure provenienti da processi di riciclo conformi alla norma europea armonizzata [UNI EN 12620](#) e, per gli aggregati leggeri, alla norma europea armonizzata [UNI EN 13055](#). È consentito l'uso di aggregati grossi provenienti da riciclo, secondo i limiti di cui al punto 11.2.9.2 del D.M. 17 gennaio 2018 a condizione che la miscela di calcestruzzo, confezionato con aggregati riciclati, venga preliminarmente qualificata e documentata, nonché accettata in cantiere, attraverso le procedure di cui alle

citare norme.

Per quanto riguarda i controlli di accettazione degli aggregati da effettuarsi a cura del Direttore dei Lavori, questi sono finalizzati almeno alla verifica delle caratteristiche tecniche riportate al punto 11.2.9.2 del D.M. 17 gennaio 2018.

3) Gli additivi per impasti cementizi, come da norma [UNI EN 934](#), si intendono classificati come segue: fluidificanti; aeranti; ritardanti; acceleranti; fluidificanti-aeranti; fluidificanti-ritardanti; fluidificanti-acceleranti; antigelo-superfluidificanti. Per le modalità di controllo ed accettazione la Direzione dei Lavori potrà far eseguire prove od accettare, secondo i criteri dell'articolo "*Norme Generali - Accettazione Qualità ed Impiego dei Materiali*", l'attestazione di conformità alle norme [UNI EN 934](#), [UNI EN 480](#) (varie parti).

4) I conglomerati cementizi per strutture in cemento armato dovranno rispettare tutte le prescrizioni di cui al D.M. 17 gennaio 2018 e relative circolari esplicative.

Per quanto non espressamente contemplato, si rinvia alla seguente normativa tecnica: [UNI EN 934 \(varie parti\)](#), [UNI EN 480 \(varie parti\)](#), [UNI EN 13055-1](#).

Tutti i prodotti e/o materiali di cui al presente articolo, qualora possano essere dotati di marcatura CE secondo la normativa tecnica vigente, dovranno essere muniti di tale marchio.

Art. 4.4

ELEMENTI DI LATERIZIO E CALCESTRUZZO

Gli elementi resistenti artificiali da impiegare nelle murature (elementi in laterizio ed in calcestruzzo) possono essere costituiti di laterizio normale, laterizio alleggerito in pasta, calcestruzzo normale, calcestruzzo alleggerito.

Quando impiegati nella costruzione di murature portanti, essi debbono rispondere alle prescrizioni contenute nel D.M. 17 gennaio 2018, nelle relative circolari esplicative e norme vigenti.

Nel caso di murature non portanti le suddette prescrizioni possono costituire utile riferimento, insieme a quelle della norma [UNI EN 771](#).

Gli elementi resistenti di laterizio e di calcestruzzo possono contenere forature rispondenti alle prescrizioni del succitato D.M. 17 gennaio 2018 e dalle relative norme vigenti.

La resistenza meccanica degli elementi deve essere dimostrata attraverso certificazioni contenenti risultati delle prove e condotte da laboratori ufficiali negli stabilimenti di produzione, con le modalità previste nel D.M. di cui sopra.

Tutti i prodotti e/o materiali di cui al presente articolo, qualora possano essere dotati di marcatura CE secondo la normativa tecnica vigente, dovranno essere muniti di tale marchio.

È facoltà della Direzione dei Lavori richiedere un controllo di accettazione, avente lo scopo di accertare se gli elementi da mettere in opera abbiano le caratteristiche dichiarate dal produttore.

Art. 4.5

VALUTAZIONE PRELIMINARE CALCESTRUZZO

L'appaltatore, prima dell'inizio della costruzione dell'opera, deve effettuare idonee prove preliminari di studio ed acquisire idonea documentazione relativa ai componenti, per ciascuna miscela omogenea di calcestruzzo da utilizzare, al fine di ottenere le prestazioni richieste dal progetto.

Nel caso di forniture provenienti da impianto di produzione industrializzata con certificato di controllo della produzione in fabbrica, tale documentazione è costituita da quella di identificazione, qualificazione e controllo dei prodotti da fornire.

Il Direttore dei Lavori ha l'obbligo di acquisire, prima dell'inizio della costruzione, la documentazione relativa alla valutazione preliminare delle prestazioni e di accettare le tipologie di calcestruzzo da fornire, con facoltà di far eseguire ulteriori prove preliminari.

Il Direttore dei Lavori ha comunque l'obbligo di eseguire controlli sistematici in corso d'opera per verificare la corrispondenza delle caratteristiche del calcestruzzo fornito rispetto a quelle stabilite dal progetto.

4.6 MATERIALI E PRODOTTI PER USO STRUTTURALE

Generalità

I materiali ed i prodotti per uso strutturale, utilizzati nelle opere soggette al D.M. 17 gennaio 2018 devono

rispondere ai requisiti indicati nel seguito.

I materiali e prodotti per uso strutturale devono essere:

- *identificati* univocamente a cura del fabbricante, secondo le procedure applicabili;
- *qualificati* sotto la responsabilità del fabbricante, secondo le procedure di seguito richiamate;
- *accettati* dal Direttore dei lavori mediante acquisizione e verifica della documentazione di identificazione e qualificazione, nonché mediante eventuali prove di accettazione.

Per ogni materiale o prodotto identificato e qualificato mediante Marcatura CE è onere del Direttore dei Lavori, in fase di accettazione, accertarsi del possesso della marcatura stessa e richiedere copia della documentazione di marcatura CE e della Dichiarazione di Prestazione di cui al Capo II del Regolamento UE 305/2011, nonché – qualora ritenuto necessario, ai fini della verifica di quanto sopra - copia del certificato di costanza della prestazione del prodotto o di conformità del controllo della produzione in fabbrica, di cui al Capo IV ed Allegato V del Regolamento UE 305/2011, rilasciato da idoneo organismo notificato ai sensi del Capo VII dello stesso Regolamento (UE) 305/2011.

Per i prodotti non qualificati mediante la Marcatura CE, il Direttore dei Lavori dovrà accertarsi del possesso e del regime di validità della documentazione di qualificazione o del Certificato di Valutazione Tecnica. I fabbricanti possono usare come Certificati di Valutazione Tecnica i Certificati di Idoneità tecnica all'impiego, già rilasciati dal Servizio Tecnico Centrale prima dell'entrata in vigore delle presenti norme tecniche, fino al termine della loro validità.

Sarà inoltre onere del Direttore dei Lavori, nell'ambito dell'accettazione dei materiali prima della loro installazione, verificare che tali prodotti corrispondano a quanto indicato nella documentazione di identificazione e qualificazione, nonché accertare l'idoneità all'uso specifico del prodotto mediante verifica delle prestazioni dichiarate per il prodotto stesso nel rispetto dei requisiti stabiliti dalla normativa tecnica applicabile per l'uso specifico e dai documenti progettuali.

Le prove su materiali e prodotti, a seconda delle specifiche procedure applicabili, devono generalmente essere effettuate da:

- a) laboratori di prova notificati ai sensi del Capo VII del Regolamento UE 305/2011;
- b) laboratori di cui all'art. 59 del DPR n. 380/2001 e smi;
- c) altri laboratori, dotati di adeguata competenza ed idonee attrezzature, previo nulla osta del Servizio Tecnico Centrale.

4.6.1 VALUTAZIONE PRELIMINARE CALCESTRUZZO

L'appaltatore, prima dell'inizio della costruzione dell'opera, deve effettuare idonee prove preliminari di studio ed acquisire idonea documentazione relativa ai componenti, per ciascuna miscela omogenea di calcestruzzo da utilizzare, al fine di ottenere le prestazioni richieste dal progetto.

Nel caso di forniture provenienti da impianto di produzione industrializzata con certificato di controllo della produzione in fabbrica, tale documentazione è costituita da quella di identificazione, qualificazione e controllo dei prodotti da fornire.

Il Direttore dei Lavori ha l'obbligo di acquisire, prima dell'inizio della costruzione, la documentazione relativa alla valutazione preliminare delle prestazioni e di accettare le tipologie di calcestruzzo da fornire, con facoltà di far eseguire ulteriori prove preliminari.

Il Direttore dei Lavori ha comunque l'obbligo di eseguire controlli sistematici in corso d'opera per verificare la corrispondenza delle caratteristiche del calcestruzzo fornito rispetto a quelle stabilite dal progetto.

4.6.2 Calcestruzzo per usi strutturali, armato e non, normale e precompresso.

Controllo di Accettazione

Il controllo di accettazione è eseguito dal Direttore dei Lavori su ciascuna miscela omogenea e si configura, in funzione del quantitativo di calcestruzzo in accettazione come previsto dal D.M. 17 gennaio 2018.

Il prelievo dei provini per il controllo di accettazione va eseguito alla presenza della Direzione dei Lavori o di un tecnico di sua fiducia che provvede alla redazione di apposito verbale di prelievo e dispone l'identificazione dei provini mediante sigle, etichettature indelebili, ecc.; la certificazione effettuata dal laboratorio prove materiali deve riportare riferimento a tale verbale.

La domanda di prove al laboratorio deve essere sottoscritta dalla Direzione dei Lavori e deve contenere precise indicazioni sulla posizione delle strutture interessate da ciascun prelievo.

Le prove non richieste dalla Direzione dei Lavori non possono fare parte dell'insieme statistico che serve per la determinazione della resistenza caratteristica del materiale.

Le prove a compressione vanno eseguite conformemente alle norme [UNI EN 12390-3](#) tra il 28° e il 30° giorno di maturazione e comunque entro 45 giorni dalla data di prelievo. In caso di mancato rispetto di tali termini le prove di compressione vanno integrate da quelle riferite al controllo della resistenza del calcestruzzo in opera.

I certificati di prova emessi dai laboratori devono contenere almeno:

- l'identificazione del laboratorio che rilascia il certificato;
- una identificazione univoca del certificato (numero di serie e data di emissione) e di ciascuna sua pagina, oltre al numero totale di pagine;
- l'identificazione del committente dei lavori in esecuzione e del cantiere di riferimento;
- il nominativo del Direttore dei Lavori che richiede la prova;
- la descrizione, l'identificazione e la data di prelievo dei campioni da provare;
- la data di ricevimento dei campioni e la data di esecuzione delle prove;
- l'identificazione delle specifiche di prova o la descrizione del metodo o procedura adottata, con l'indicazione delle norme di riferimento per l'esecuzione della stessa;
- le dimensioni effettivamente misurate dei campioni provati, dopo eventuale rettifica;
- le modalità di rottura dei campioni;
- la massa volumica del campione;
- i valori delle prestazioni misurate.

Per gli elementi prefabbricati di serie, realizzati con processo industrializzato, sono valide le specifiche indicazioni di cui al punto 11.8.3.1 del D.M. 17 gennaio 2018.

L'opera o la parte di opera realizzata con il calcestruzzo non conforme ai controlli di accettazione non può essere accettata finché la non conformità non è stata definitivamente risolta. Il costruttore deve procedere ad una verifica delle caratteristiche del calcestruzzo messo in opera mediante l'impiego di altri mezzi d'indagine, secondo quanto prescritto dal Direttore dei Lavori e conformemente a quanto indicato nel punto § 11.2.6 del D.M. 17 gennaio 2018. Qualora i suddetti controlli confermino la non conformità del calcestruzzo, si deve procedere, sentito il progettista, ad un controllo teorico e/o sperimentale della sicurezza della struttura interessata dal quantitativo di calcestruzzo non conforme, sulla base della resistenza ridotta del calcestruzzo.

Qualora non fosse possibile effettuare la suddetta verifica delle caratteristiche del calcestruzzo, oppure i risultati del controllo teorico e/o sperimentale non risultassero soddisfacenti, si può: conservare l'opera o parte di essa per un uso compatibile con le diminuite caratteristiche prestazionali accertate, eseguire lavori di consolidamento oppure demolire l'opera o parte di essa.

I controlli di accettazione sono obbligatori ed il collaudatore è tenuto a verificarne la validità, qualitativa e quantitativa; ove ciò non fosse rispettato, il collaudatore è tenuto a far eseguire delle prove che attestino le caratteristiche del calcestruzzo, seguendo la medesima procedura che si applica quando non risultino rispettati i limiti fissati dai controlli di accettazione.

Per calcestruzzo confezionato con processo industrializzato, la Direzione dei Lavori, è tenuta a verificare quanto prescritto nel punto 11.2.8. del succitato decreto ed a rifiutare le eventuali forniture provenienti da impianti non conformi; dovrà comunque effettuare le prove di accettazione previste al punto 11.2.5 del D.M. e ricevere, prima dell'inizio della fornitura, copia della certificazione del controllo di processo produttivo.

Per produzioni di calcestruzzo inferiori a 1500 m³ di miscela omogenea, effettuate direttamente in cantiere, mediante processi di produzione temporanei e non industrializzati, la stessa deve essere confezionata sotto la diretta responsabilità del costruttore. La Direzione dei Lavori deve avere, prima dell'inizio della produzione, documentazione relativa ai criteri ed alle prove che hanno portato alla determinazione delle prestazioni di ciascuna miscela omogenea di conglomerato, così come indicato al punto 11.2.3. del D.M. 17 gennaio 2018.

4.6.3 CALCESTRUZZO FIBRORINFORZATO (FRC)

Il calcestruzzo fibrorinforzato (FRC) è caratterizzato dalla presenza di fibre discontinue nella matrice cementizia; tali fibre possono essere realizzate in acciaio o materiale polimerico, e devono essere marcate CE in accordo alle norme europee armonizzate, quali la [UNI EN 14889-1](#) ed [UNI EN 14889-2](#). In aggiunta la confezione delle fibre deve riportare anche il lotto di produzione.

Parametri da riportare sulla confezione delle fibre.

Fibre di acciaio	Fibre polimeriche
Lunghezza [mm] Diametro equivalente [mm] Rapporto d'aspetto Forma Resistenza a trazione* [MPa] Modulo elastico* [GPa] Allungamento a rottura* [%] Densità [kg/m ³]	Polimero Lunghezza [mm] Diametro equivalente [mm] Rapporto d'aspetto Forma Resistenza a trazione* [MPa] Modulo elastico* [GPa] Allungamento a rottura* [%] Massa volumica lineare [tex] Temperatura di transizione vetrosa e di fusione**

(*) I seguenti parametri non vengono determinati necessariamente sulla fibra, ma in accordo con le UNI EN 14889.

(**) Nella UNI EN 14889-2 tale misura è indicata con tenacità.

La miscela del calcestruzzo fibrorinforzato deve essere sottoposta a valutazione preliminare secondo le indicazioni riportate nel punto § 11.2.3 del D.M. 17 gennaio 2018 con determinazione dei valori di resistenza a trazione residua f_{R1k} per lo Stato limite di esercizio e f_{R3k} per lo Stato limite Ultimo determinati secondo [UNI EN 14651](#). Le proprietà nominali del FRC indurito devono essere determinate su provini normalizzati, realizzati e maturati in condizioni controllate, mediante prove standard di laboratorio, come previsto dalla citata norma UNI.

Le prestazioni ed i principali vantaggi derivanti dall'utilizzo del calcestruzzo FRC sono sia costruttivi che strutturali.

L'aggiunta delle fibre conferisce al calcestruzzo, dopo la fessurazione, una significativa resistenza residua a trazione (tenacità). Quest'ultima dipende anche dal rapporto di aspetto (ovvero il rapporto lunghezza/diametro equivalente delle fibre), la percentuale volumetrica delle fibre, le caratteristiche fisico-meccaniche di queste ultime. Le fibre dovranno quindi offrire una migliore duttilità del conglomerato nella fase successiva all'innescio del fenomeno fessurativo. Pertanto dovranno avere l'effetto di ridurre la fragilità della matrice cementizia: il miglioramento del comportamento fessurativo quindi, comporterà un aumento della durabilità dell'opera.

Le prestazioni richieste a un calcestruzzo FRC sono le seguenti:

- classe di resistenza a compressione;
- classe di consistenza;
- classe di esposizione;
- limite di proporzionalità (tensione corrispondente);
- classe di tenacità, ovvero resistenza opposta dal materiale all'avanzamento del processo di frattura.

È inoltre necessario definire le seguenti proprietà:

- dimensione massima dell'aggregato;
- caratteristiche geometriche della fibra;
- materiale utilizzato per la fibra.

Ulteriori prestazioni del calcestruzzo fibrorinforzato rispetto a quello convenzionale dovranno essere:

- maggiore resistenza alla fatica
- maggiore resistenza agli urti
- maggiore resistenza allo stress termico
- maggiore resistenza all'abrasione.

In linea generale i calcestruzzi FRC saranno confezionati con l'uso delle seguenti fibre rinforzanti:

- fibre di acciaio
- fibre di vetro e fibre di natura organica

Le *fibre di acciaio*, sono disponibili in forma di aghi di diversa conformazione geometrica: a sezione circolare o rettangolare, ad estremità piegate, dentate, ecc. con diametro equivalente compreso fra 0.4 e 1.2 mm e lunghezza variabile tra 25 e 80 mm. Esse, a seconda delle prestazioni da conseguire, verranno

aggiunte in misura variabile secondo le prescrizioni della Direzione Lavori (es. da 25 fino a 150 kg/m³ di calcestruzzo).

Le principali applicazioni dei calcestruzzi rinforzati con fibre di acciaio riguardano:

- pannelli portanti di facciata;
- la realizzazione di pavimentazioni industriali in calcestruzzo dove le fibre vengono convenientemente impiegate in sostituzione della tradizionale armatura in forma di rete elettrosaldata;
- la realizzazione di conci prefabbricati per i rivestimenti definitivi delle gallerie;
- giunti o nodi strutturali, per il vantaggio offerto di ridurre le usuali elevate percentuali di armatura ivi presenti;
- elementi di copertura, per la possibilità di realizzare spessori sottili privi della consueta armatura disposta sul piano medio;
- strutture destinate ad assorbire urti e/o per resistere alla fatica, come collettori o tubazioni per elevate pressioni, traversine ferroviarie, pali ad alta resistenza, ecc.;
- travi precomprese prefabbricate, allo scopo di assorbire le tensioni di trazione in assenza di armature concentrate.

Le *fibre di vetro e quelle di natura organica* (prevalentemente poliacrilonitrile, poliestere e polipropilene) attualmente impiegate si distinguono in:

- fibre non metalliche strutturali, di lunghezza variabile tra 20 e 60 mm e diametro equivalente di 0.8-1.3 mm. Esse, a seconda delle prestazioni da conseguire, verranno aggiunte in misura variabile secondo le prescrizioni della Direzione Lavori (es. da 2.5 fino a 6.0 kg/m³ di calcestruzzo) per la produzione di conglomerati destinati alle stesse applicazioni di quelli prodotti con le fibre di acciaio;
- fibre non metalliche non strutturali, di lunghezza variabile da 10 a 30 mm e diametro di 0.01-0.02 mm aggiunte in misura di 0.8-1.2 kg/m³ per la realizzazione di calcestruzzi destinati prevalentemente a solette e pavimenti di piccolo spessore per attenuare il rischio fessurativo derivante dal ritiro plastico del conglomerato.
- materiale polimerico: in questo caso il calcestruzzo fibrorinforzato viene definito SNFRC (Synthetic Fiber Reinforced Concrete). Tali fibre hanno una bassa resistenza al fuoco, ai raggi ultravioletti e all'ossigeno. Si suddividono in:
 - a basso modulo elastico: non accrescono la resistenza a trazione del materiale però migliorano la tenacità e sono utili a contrastare il fenomeno fessurativo della matrice cementizia. Tra le più utilizzate ci sono:
 - le fibre polipropileniche non strutturali;
 - le fibre polietileniche;
 - le fibre di poliestere;
 - le fibre di nylon.
 - ad alto modulo elastico: rispetto alle precedenti garantiscono anche un aumento della resistenza a trazione del calcestruzzo. Tra le più utilizzate ci sono:
 - le fibre polipropileniche strutturali;
 - le fibre di PVA (polivinilalcol)
 - le fibre di carbonio
 - le fibre acriliche (le fibre poliacrilonitriliche)
 - le fibre aramidiche
 - materiali naturali: in questo caso si parla di NFRC (Natural Fiber Reinforced Concrete).

Le fibre possono avere diverse forme, oltre a quella semplicemente rettilinea, infatti esistono fibre ondulate, uncinata, nervate, ad estremità schiacciate, ecc. Commercialmente le fibre si presentano sotto forma di monofilamento (ogni fibra si presenta separata dalle altre) e bundles (le fibre si presentano in gruppi. Le fibre bundles dette placchettate, durante la miscelazione con la matrice cementizia si separano tra di loro e diventano monofilamenti).

Le fibre inoltre si distinguono in base alle loro dimensioni in:

- microfibre: sono idonee a contrastare le piccole fessure come quelle che si formano a seguito dell'azione del ritiro plastico;
- macrofibre: sono idonee a contrastare le fessure dovute ai carichi esterni e al ritiro igrometrico. Alcune macrofibre possono aumentare la resistenza a trazione e la tenacità del calcestruzzo.

La lunghezza delle fibre deve essere compatibile con il copriferro e l'interferro ed essere proporzionata alla dimensione massima dell'aggregato. È consigliata una lunghezza della fibra non inferiore al doppio della dimensione massima dell'aggregato. In presenza di un rinforzo ibrido (costituito da fibre di diversa tipologia

e lunghezza) l'annotazione precedente è da riferirsi alla fibra di maggior lunghezza.

Le norme [CNR-DT 204/2006](#) "Istruzioni per la progettazione, l'esecuzione ed il controllo di strutture di calcestruzzo fibrorinforzato", indicano che il dosaggio minimo di fibre per impieghi strutturali non deve essere inferiore allo 0,3% in volume.

Tutte le fibre devono presentare una distribuzione omogenea all'interno dell'impasto. Il raggiungimento di tale condizione può essere ostacolato dalla formazione di accumuli, comunemente indicati con i termini di "grumi", "ciuffi" o "grovigli". In particolare, la loro presenza, seppur limitata, può provocare occlusioni tali da rendere difficoltose le operazioni di pompaggio.

Se necessario e autorizzato dalla Direzione lavori, per garantire al calcestruzzo un'adeguata lavorabilità si potrà aumentare la frazione fine e/o ridurre il diametro massimo dell'aggregato e aggiungere all'impasto additivi fluidificanti.

Controlli di accettazione in cantiere

Il Direttore dei Lavori, in fase di accettazione, deve verificare che ciascuna miscela omogenea sia coperta da CVT in corso di validità, di cui una copia deve essere presente in cantiere.

Ai fini della rintracciabilità dei prodotti, l'esecutore dei lavori deve inoltre assicurare la conservazione di tutta la documentazione, unitamente a marchiature o etichette di riconoscimento ed alle eventuali annotazioni trasmesse dal Direttore dei Lavori, fino al completamento delle operazioni di collaudo statico.

I controlli di accettazione in cantiere:

- sono obbligatori e devono essere eseguiti a cura e sotto la responsabilità del Direttore dei Lavori;
- devono essere effettuati contestualmente alla messa in opera del FRC;
- devono essere eseguiti su provini prelevati in cantiere.

In aggiunta alle prove di accettazione richieste per la verifica di lavorabilità e di resistenza alla compressione, previste per il calcestruzzo senza fibre, per ogni miscela omogenea è obbligatorio fare almeno un prelievo di due campioni ogni 100 m³ di getto, da sottoporre a prova di flessione secondo la UNI EN 14651.

Il Direttore dei Lavori deve assicurare, mediante sigle, etichettature indelebili, ecc., che i campioni inviati al Laboratorio incaricato siano effettivamente quelli da lui prelevati.

Le prove e i controlli necessari sul calcestruzzo FRC sono disposti dalle "[Linee Guida](#) per l'identificazione, la qualificazione, la certificazione di valutazione tecnica ed il controllo di accettazione dei calcestruzzi fibrorinforzati FRC (Fiber Reinforced Concrete)".

4.6.4 Acciaio

Prescrizioni comuni a tutte le tipologie di acciaio

Gli acciai per l'armatura del calcestruzzo normale devono rispondere alle prescrizioni contenute nel vigente D.M. attuativo della legge 1086/71 (D.M. 17 gennaio 2018) e relative circolari esplicative.

È fatto divieto di impiegare acciai non qualificati all'origine.

Forniture e documentazione di accompagnamento

Tutte le forniture di acciaio, per le quali non sussista l'obbligo della Marcatura CE, devono essere accompagnate dalla copia dell'attestato di qualificazione del Servizio Tecnico Centrale.

Il riferimento a tale attestato deve essere riportato sul documento di trasporto.

Le forniture effettuate da un commerciante intermedio devono essere accompagnate da copia dei documenti rilasciati dal Produttore e completati con il riferimento al documento di trasporto del commerciante stesso.

La Direzione dei Lavori prima della messa in opera, è tenuta a verificare quanto sopra indicato ed a rifiutare le eventuali forniture non conformi, ferme restando le responsabilità del produttore.

Le forme di controllo obbligatorie

Le nuove Norme Tecniche per le Costruzioni per tutti gli acciai prevedono tre forme di controllo obbligatorie (D.M. 17 gennaio 2018 paragrafo 11.3.1):

- in stabilimento di produzione, da eseguirsi sui lotti di produzione;
- nei centri di trasformazione;
- di accettazione in cantiere.

A tale riguardo *il Lotto di produzione* si riferisce a produzione continua, ordinata cronologicamente mediante apposizione di contrassegni al prodotto finito (rotolo finito, bobina di trefolo, fascio di barre, ecc.). Un lotto di produzione deve avere valori delle grandezze nominali omogenee (dimensionali, meccaniche, di formazione) e può essere compreso tra 30 e 120 tonnellate.

La marcatura e la rintracciabilità dei prodotti qualificati

Ciascun prodotto qualificato deve costantemente essere riconoscibile per quanto concerne le caratteristiche qualitative e riconducibile allo stabilimento di produzione tramite marchiatura indelebile depositata presso il Servizio Tecnico Centrale, dalla quale risulti, in modo inequivocabile, il riferimento all'Azienda produttrice, allo Stabilimento, al tipo di acciaio ed alla sua eventuale saldabilità.

Per stabilimento si intende una unità produttiva a sé stante, con impianti propri e magazzini per il prodotto finito. Nel caso di unità produttive multiple appartenenti allo stesso fabbricante, la qualificazione deve essere ripetuta per ognuna di esse e per ogni tipo di prodotto in esse fabbricato.

Considerata la diversa natura, forma e dimensione dei prodotti, le caratteristiche degli impianti per la loro produzione, nonché la possibilità di fornitura sia in pezzi singoli sia in fasci, differenti possono essere i sistemi di marchiatura adottati, anche in relazione all'uso, quali, per esempio, l'impressione sui cilindri di laminazione, la punzonatura a caldo e a freddo, la stampigliatura a vernice, l'apposizione di targhe o cartellini, la sigillatura dei fasci e altri. Permane, comunque, l'obbligatorietà del marchio di laminazione per quanto riguarda le barre e i rotoli.

Ogni prodotto deve essere marchiato con identificativi diversi da quelli di prodotti aventi differenti caratteristiche ma fabbricati nello stesso stabilimento, e con identificativi differenti da quelli di prodotti con uguali caratteristiche ma fabbricati in altri stabilimenti, siano essi o meno dello stesso produttore. La marchiatura deve essere inalterabile nel tempo e senza possibilità di manomissione.

Per quanto possibile, anche in relazione all'uso del prodotto, il produttore è tenuto a marcare ogni singolo pezzo. Ove ciò non sia possibile, per la specifica tipologia del prodotto, la marcatura deve essere tale che, prima dell'apertura dell'eventuale ultima e più piccola confezione (fascio, bobina, rotolo, pacco, ecc.), il prodotto sia riconducibile al produttore, al tipo di acciaio, nonché al lotto di produzione e alla data di produzione.

Tenendo presente che gli elementi determinanti della marcatura sono la sua inalterabilità nel tempo e l'impossibilità di manomissione, il produttore deve rispettare le modalità di marcatura denunciate nella documentazione presentata al servizio tecnico centrale, e deve comunicare tempestivamente le eventuali modifiche apportate.

Il prodotto di acciaio non può essere impiegato in caso di:

- mancata marcatura;
- non corrispondenza a quanto depositato;
- illeggibilità, anche parziale, della marcatura.

Eventuali disposizioni supplementari atte a facilitare l'identificazione e la rintracciabilità del prodotto attraverso il marchio possono essere emesse dal servizio tecnico centrale.

Tutti i certificati relativi alle prove meccaniche degli acciai, sia in stabilimento che in cantiere o nel luogo di lavorazione, devono riportare l'indicazione del marchio identificativo, rilevato a cura del laboratorio incaricato dei controlli, sui campioni da sottoporre a prove. Ove i campioni fossero sprovvisti di tale marchio, oppure il marchio non dovesse rientrare fra quelli depositati presso il Servizio Tecnico Centrale, le certificazioni emesse dal laboratorio non possono assumere valenza ai sensi delle presenti norme e di ciò ne deve essere fatta esplicita menzione sul certificato stesso. In tal caso il materiale non può essere utilizzato ed il laboratorio incaricato è tenuto ad informare di ciò il Servizio Tecnico Centrale.

Unità marcata scorporata: ulteriori indicazioni della Direzione dei Lavori per le prove di laboratorio

Può accadere che durante il processo costruttivo, presso gli utilizzatori, presso i commercianti o presso i trasformatori intermedi, l'unità marcata (pezzo singolo o fascio) venga scorporata, per cui una parte, o il tutto, perda l'originale marcatura del prodotto. In questo caso, tanto gli utilizzatori quanto i commercianti e i trasformatori intermedi, oltre a dover predisporre idonee zone di stoccaggio, hanno la responsabilità di documentare la provenienza del prodotto mediante i documenti di accompagnamento del materiale e gli estremi del deposito del marchio presso il servizio tecnico centrale.

In tal caso, i campioni destinati al laboratorio incaricato delle prove di cantiere devono essere accompagnati dalla sopraindicata documentazione e da una dichiarazione di provenienza rilasciata dalla Direzione dei Lavori.

Conservazione della documentazione d'accompagnamento

I produttori ed i successivi intermediari devono assicurare una corretta archiviazione della documentazione di accompagnamento dei materiali garantendone la disponibilità per almeno 10 anni. Ai fini della rintracciabilità dei prodotti, il costruttore deve inoltre assicurare la conservazione della medesima documentazione, unitamente a marchiature o etichette di riconoscimento, fino al completamento delle

operazioni di collaudo statico.

Forniture e documentazione di accompagnamento

Le nuove norme tecniche stabiliscono che tutte le forniture di acciaio devono essere accompagnate dall'attestato di qualificazione del servizio tecnico centrale (D.M. 17 gennaio 2018 paragrafo 11.3.1.5) e dal certificato di controllo interno tipo 3.1, di cui alla norma [UNI EN 10204](#), dello specifico lotto di materiale fornito.

Tutte le forniture di acciaio, per le quali sussista l'obbligo della Marcatura CE, devono essere accompagnate dalla "Dichiarazione di prestazione" di cui al Regolamento UE 305/2011, dalla prevista marcatura CE nonché dal certificato di controllo interno tipo 3.1, di cui alla norma [UNI EN 10204](#), dello specifico lotto di materiale fornito.

Il riferimento agli attestati comprovanti la qualificazione del prodotto deve essere riportato sul documento di trasporto.

Le forniture effettuate da un distributore devono essere accompagnate da copia dei documenti rilasciati dal fabbricante e completati con il riferimento al documento di trasporto del distributore stesso.

Nel caso di fornitura in cantiere non proveniente da centro di trasformazione, il Direttore dei Lavori, prima della messa in opera, è tenuto a verificare quanto sopra indicato ed a rifiutare le eventuali forniture non conformi, ferme restando le responsabilità del fabbricante.

Centri di trasformazione

Il Centro di trasformazione, impianto esterno alla fabbrica e/o al cantiere, fisso o mobile, che riceve dal produttore di acciaio elementi base (barre o rotoli, reti, lamiere o profilati, profilati cavi, ecc.) e confeziona elementi strutturali direttamente impiegabili in cantiere, pronti per la messa in opera o per successive lavorazioni, può ricevere e lavorare solo prodotti qualificati all'origine, accompagnati dalla documentazione prevista dalle norme vigenti.

La Direzione dei Lavori è tenuta a verificare la conformità a quanto indicato al punto 11.3.1.7 del D.M. 17 gennaio 2018 e a rifiutare le eventuali forniture non conformi, ferme restando le responsabilità del centro di trasformazione. Gli atti di cui sopra sono consegnati al collaudatore che, tra l'altro, riporta nel Certificato di collaudo gli estremi del Centro di trasformazione che ha fornito il materiale lavorato.

Rintracciabilità dei prodotti

Il centro di trasformazione può ricevere e lavorare solo prodotti qualificati all'origine, accompagnati dall'attestato di qualificazione del servizio tecnico centrale.

Particolare attenzione deve essere posta nel caso in cui nel centro di trasformazione vengano utilizzati elementi base, comunque qualificati, ma provenienti da produttori differenti, attraverso specifiche procedure documentate che garantiscano la rintracciabilità dei prodotti.

Documentazione di accompagnamento e verifiche della Direzione dei Lavori

Tutti i prodotti forniti in cantiere dopo l'intervento di un centro di trasformazione devono essere accompagnati da idonea documentazione, che identifichi in modo inequivocabile il centro di trasformazione stesso e che consenta la completa tracciabilità del prodotto. In particolare, ogni fornitura in cantiere di elementi presaldati, presagomati o preassemblati deve essere accompagnata:

1. da dichiarazione, su documento di trasporto, degli estremi dell'Attestato di "Denuncia dell'attività del centro di trasformazione", rilasciato dal Servizio Tecnico Centrale, recante il logo o il marchio del centro di trasformazione;
2. dall'attestazione inerente l'esecuzione delle prove di controllo interno di cui al D.M. 17 gennaio 2018, fatte eseguire dal Direttore Tecnico del centro di trasformazione, con l'indicazione dei giorni nei quali la fornitura è stata lavorata;
3. da dichiarazione contenente i riferimenti alla documentazione fornita dal fabbricante ai sensi del punto 11.3.1.5 del D.M. 17 gennaio 2018 in relazione ai prodotti utilizzati nell'ambito della specifica fornitura. Copia della documentazione fornita dal fabbricante e citata nella dichiarazione del centro di trasformazione, è consegnata al Direttore dei Lavori se richiesta.

4.6.5 Acciaio per usi strutturali

Prescrizioni per gli acciai per usi strutturali

L'acciaio, costituito da una lega ferro-carbonio, si distingue in funzione della percentuale di carbonio presente in peso; in particolare si suddividono in: acciai dolci ($C=0,15\%-0,25\%$), acciai semiduri, duri e durissimi ($C>0,75\%$).

Gli acciai per usi strutturali, denominati anche *acciai da costruzione* o *acciai da carpenteria* hanno un tenore di carbonio indicativamente compreso tra 0,1% e 0,3%. Il carbonio infatti, pur elevando la resistenza, riduce sensibilmente la duttilità e la saldabilità del materiale; per tale motivo gli acciai da costruzione devono essere caratterizzati da un basso tenore di carbonio.

I componenti dell'acciaio, comprensivi del ferro e del carbonio, non dovranno comunque superare i valori limite percentuali specificati nella normativa europea [UNI EN 10025-5](#) (per i laminati).

A tal proposito gli acciai vengono suddivisi in "legati" e "non legati", a seconda se l'acciaio considerato contiene tenori della composizione chimica che rientrano o meno nei limiti della [UNI EN 10020](#) per i singoli elementi costituenti.

Per la realizzazione di strutture metalliche e di strutture composte si dovranno in tutti i casi utilizzare acciai conformi alle norme armonizzate della serie [UNI EN 10025](#) (per i laminati), [UNI EN 10210](#) (per i tubi senza saldatura) e [UNI EN 10219-1](#) (per i tubi saldati), e già recanti la Marcatura CE secondo norma [UNI EN 1090-1](#).

Solo per i prodotti per cui non sia applicabile la marcatura CE si rimanda a quanto specificato al punto B del punto 11.1 del D.M. 17 gennaio 2018 e si applica la procedura di cui ai punti 11.3.1.2 e 11.3.4.11.1 del citato decreto.

Per le palancole metalliche e per i nastri zincati di spessore ≤ 4 mm si farà riferimento rispettivamente alle [UNI EN 10248-1](#) ed [UNI EN 10346](#).

Per l'identificazione e qualificazione di elementi strutturali in acciaio realizzati in serie nelle officine di produzione di carpenteria metallica e nelle officine di produzione di elementi strutturali, si applica quanto specificato al punto 11.1, caso A) del decreto, in conformità alla norma europea armonizzata UNI EN 1090-1.

Per la dichiarazione delle prestazioni ed etichettatura si applicano i metodi previsti dalle norme europee armonizzate, ed in particolare:

- Dichiarazione delle caratteristiche geometriche e delle proprietà del materiale.
- Dichiarazione delle prestazioni dei componenti, da valutarsi applicando le vigenti Appendici Nazionali agli Eurocodici;
- Dichiarazione basata su una determinata specifica di progetto, per la quale si applicano le presenti norme tecniche.

In ogni caso ai fini dell'accettazione e dell'impiego, tutti i componenti o sistemi strutturali devono rispondere ai requisiti della norma tecnica del D.M. 17 gennaio 2018; in particolare i materiali base devono essere qualificati all'origine ai sensi del punto 11.1 di detta norma.

Per l'accertamento delle caratteristiche meccaniche indicate nel seguito, il prelievo dei saggi, la posizione nel pezzo da cui essi devono essere prelevati, la preparazione delle provette e le modalità di prova devono rispondere alle prescrizioni delle norme [UNI EN ISO 377](#), [UNI EN ISO 6892-1](#) e [UNI EN ISO 148-1](#).

Per le tipologie dei manufatti realizzati mediante giunzioni saldate, il costruttore dovrà essere certificato secondo la norma [UNI EN ISO 3834](#) (parte 2 e 4).

In sede di progettazione, per gli acciai di cui alle norme europee [UNI EN 10025](#), [UNI EN 10210](#) ed [UNI EN 10219-1](#), si possono assumere nei calcoli i valori nominali delle tensioni caratteristiche di snervamento f_{yk} e di rottura f_{tk} riportati nelle tabelle seguenti.

Laminati a caldo con profili a sezione aperta

Norme e qualità degli acciai	Spessore nominale dell'elemento			
	$t \leq 40$ mm		$40 \text{ mm} < t \leq 80$ mm	
	f_{yk} [N/mm ²]	f_{tk} [N/mm ²]	f_{yk} [N/mm ²]	f_{tk} [N/mm ²]
UNI EN 10025-2				
S 235	235	360	215	360
S 275	275	430	255	410
S 355	355	510	335	470
S 450	440	550	420	550
UNI EN 10025-3				
S 275 N/NL	275	390	255	370
S 355 N/NL	355	490	335	470
S 420 N/NL	420	520	390	520
S 460 N/NL	460	540	430	540
UNI EN 10025-4				
S 275 M/ML	275	370	255	360
S 355 M/ML	355	470	335	450
S 420 M/ML	420	520	390	500
S 460 M/ML	460	540	430	530
S 460 Q/QL/QL1	460	570	440	580

UNI EN 10025-5				
S 235 W	235	360	215	340
S 355 W	355	510	335	490

Laminati a caldo con profili a sezione cava

Norme e qualità degli acciai	Spessore nominale dell'elemento			
	t ≤ 40 mm		40 mm < t ≤ 80 mm	
	f _{yk} [N/mm ²]	f _{tk} [N/mm ²]	f _{yk} [N/mm ²]	f _{tk} [N/mm ²]
UNI EN 10210-1				
S 235 H	235	360	215	340
S 275 H	275	430	255	410
S 355 H	355	510	335	490
S 275 NH/NLH	275	390	255	370
S 355 NH/NLH	355	490	335	470
S 420 NH/NLH	420	540	390	520
S 460 NH/NLH	460	560	430	550
UNI EN 10219-1				
S 235 H	235	360		
S 275 H	275	430		
S 355 H	355	510		
S 275 NH/NLH	275	370		
S 355 NH/NLH	355	470		
S 275 MH/MLH	275	360		
S 355 MH/MLH	355	470		
S 420 MH/MLH	420	500		
S 460 MH/MLH	460	530		
S 460 NH/NHL	460	550		

Art. 4.7 PRODOTTI A BASE DI LEGNO

Si intendono per prodotti a base di legno quelli derivati dalla semplice lavorazione e/o dalla trasformazione del legno e che sono presentati solitamente sotto forma di segati, pannelli, lastre, ecc.

I prodotti vengono di seguito considerati al momento della loro fornitura ed indipendentemente dalla destinazione d'uso. La Direzione dei Lavori ai fini della loro accettazione può procedere ai controlli (anche parziali) su campioni della fornitura oppure richiedere un attestato di conformità della stessa alle prescrizioni di seguito indicate.

Per le prescrizioni complementari da considerare in relazione alla destinazione d'uso (strutture, pavimentazioni, coperture, ecc.) si rinvia agli appositi articoli del presente capitolato ed alle prescrizioni del progetto.

1) I *segati di legno* a complemento di quanto specificato nel progetto o negli articoli relativi alla destinazione d'uso, si intendono forniti con le seguenti caratteristiche:

- tolleranze sulla lunghezza e larghezza: ±10 mm;
- tolleranze sullo spessore: ±2 mm;
- umidità non maggiore del 15%, misurata secondo la norma [UNI 8829](#);
- trattamenti preservanti vari;

2) I *pannelli a base di fibra di legno* oltre a quanto specificato nel progetto, e/o negli articoli relativi alla destinazione d'uso, si intendono forniti con i requisiti generali della norma [UNI EN 622-1](#) e con le seguenti caratteristiche:

- tolleranza sulla lunghezza e larghezza: ±3 mm;
- tolleranze sullo spessore: ±0,5 mm;

- umidità non maggiore dell'8%;
- massa volumica: per tipo tenero minore di 350 kg/m³; per tipo semiduro tra 350 e 800 kg/m³; per tipo duro oltre 800 kg/m³, misurate secondo le norme UNI vigenti.

La superficie potrà essere:

- grezza (se mantenuta come risulta dalla pressatura);
- levigata (quando ha subito la levigatura);

3) Gli elementi strutturali di *legno lamellare incollato* sono prodotti conformemente alla [UNI EN 14080](#). L'attribuzione degli elementi strutturali di legno lamellare ad una delle classi di resistenza previste dalla [UNI EN 14080](#) può essere effettuata sulla base delle proprietà delle lamelle o direttamente sulla base dei risultati di prove sperimentali, secondo le [UNI EN 384](#) e [UNI EN 408](#).

Le dimensioni delle singole lamelle rispetteranno i limiti per lo spessore e per l'area della sezione trasversale indicati nella UNI EN 14080.

Il *micro-lamellare (LVL)* è un prodotto a base di legno realizzato incollando tra loro fogli di legno di spessore generalmente compreso fra i 3 e 6 mm, con l'impiego di calore e pressione, con le fibre orientate nella direzione dell'asse dell'elemento. Definizione, classificazione e specifiche sono contenute nella norma europea [UNI EN 14279](#). Gli elementi strutturali in microlamellare di tipo lineare (travi) hanno tutti gli strati disposti in direzione parallela all'asse dell'elemento. La sezione trasversale in genere è costituita da un minimo di 5 strati.

4) I *pannelli a base di particelle di legno (truciolati)* a compimento di quanto specificato nel progetto, o negli articoli relativi alla destinazione d'uso, si intendono forniti con le seguenti caratteristiche:

- tolleranze sulla lunghezza e larghezza: ±5 mm;
- tolleranze sullo spessore: ±0,5 mm;
- umidità del 10% ± 3%;
- massa volumica \$MANUAL\$ kg/m³;
- **superficie: grezza/levigata.**

Funzionalmente avranno le seguenti caratteristiche:

- rigonfiamento dopo immersione in acqua: 12% massimo (oppure 16%), misurato secondo la norma [UNI EN 317](#);
- assorbimento d'acqua \$MANUAL\$% massimo;
- resistenza a flessione di \$MANUAL\$ N/mm² minimo.

5) I *pannelli di legno compensato e paniforti* a completamento di quanto specificato nel progetto, o negli articoli relativi alla destinazione d'uso, si intendono forniti con le seguenti caratteristiche:

- tolleranze sulla lunghezza e larghezza: ±5 mm, misurate secondo la norma [UNI EN 315](#);
- intolleranze sullo spessore: ±1 mm, misurate secondo la norma [UNI EN 315](#);
- umidità non maggiore del 12%
- grado di incollaggio (da 1 a 10), misurato secondo le norme [UNI EN 314-1](#) e [UNI EN 314-2](#).

Funzionalmente avranno le seguenti caratteristiche:

- resistenza a trazione N/mm², misurata secondo la norma [UNI 6480](#);
- resistenza a flessione statica N/mm² minimo, misurata secondo la norma [UNI 6483](#).

Qualora utilizzati per scopi strutturali, i prodotti a base di legno saranno conformi ai requisiti indicati nella [Direttiva Legno CNR DT 206](#) ed alle pertinenti norme UNI di riferimento. Per quanto non espressamente contemplato, si rinvia alla seguente normativa tecnica: [UNI EN 13986](#), [UNI EN 1309-1](#), [UNI EN 844](#), [UNI EN 336](#), [UNI EN 1309-3](#), [UNI EN 975](#), [UNI ISO 1029](#), [UNI EN 309](#), [UNI EN 311](#), [UNI EN 313](#), [UNI EN 316](#), [UNI EN 318](#), [UNI EN 319](#), [UNI EN 320](#), [UNI EN 321](#), [UNI EN 323](#), [UNI EN 635](#), [UNI 6467](#).

Tutti i prodotti e/o materiali di cui al presente articolo, qualora possano essere dotati di marcatura CE secondo la normativa tecnica vigente, dovranno essere muniti di tale marchio.

4.8 LEGNO LAMELLARE INCOLLATO

Il legno lamellare disponibile sotto forma di travi, di pannelli in multistrati o di sezioni sagomate di varia

natura proveniente dalle migliori zone di accrescimento (con raccordi fra le parti mediante piccoli raggi di curvatura il raggio non può essere inferiore a 160 volte lo spessore della lamella di specie resinosa e 200 volte per lamelle di specie dure) dovrà essere fornito in opera conformemente alle norme UNI (in particolare la [UNI EN 14080](#)) e/o CNR vigenti ed in loro mancanza quelle della letteratura tecnica (in primo luogo le norme internazionali ed estere). Ogni pezzatura dovrà essere selezionata qualitativamente e dimensionalmente, stagionata, giuntata di testa e piallata sulle quattro facce, formando le lamelle nelle misure richieste dagli elaborati di progetto. Le lamelle, assemblate per incollaggio eseguito con collanti di tipo strutturale (a base di resorcina formaldeide o di urea), dovranno essere del tipo impregnato con sostanze atte a garantire l'assoluta inattaccabilità da parte di insetti, funghi, agenti atmosferici e chimici. Le strutture portanti dovranno, grazie all'elevata coibenza termica, impedire la creazione di ponti termici ed eliminare fenomeni di condensa.

Gli elementi strutturali di legno lamellare incollato debbono essere conformi alla norma europea armonizzata [UNI EN 14080](#), e, secondo quanto specificato al punto A del paragrafo 11.1 del D.M. 17 gennaio 2018, recare la marcatura CE.

Le singole tavole, per la composizione di legno lamellare, dovranno soddisfare i requisiti della norma europea armonizzata UNI EN 14081-1 al fine di garantirne una corretta attribuzione ad una classe di resistenza. Per classi di resistenza delle singole tavole superiori a C30 si farà riferimento esclusivo ai metodi di classificazione a macchina.

Le singole lamelle vanno tutte individualmente classificate dal fabbricante come previsto al § 11.7.2 del citato decreto.

Per il controllo della qualità e della costanza della produzione si dovranno eseguire le seguenti prove:

- di delaminazione;
- di resistenza a taglio delle superfici di incollaggio;
- di controllo degli elementi;
- laminati verticalmente;
- controllo delle sezioni giuntate.

La determinazione della resistenza a taglio e delle proprietà meccaniche perpendicolari alla fibratura e di altre proprietà fisiche e meccaniche saranno effettuate secondo le prescrizioni di cui alle norme [UNI EN 408](#).

Art. 4.9

PRODOTTI PER COPERTURE DISCONTINUE (A FALDA)

1 - Si definiscono prodotti per le coperture quelli utilizzati per realizzare lo strato di tenuta all'acqua nei sistemi di copertura e quelli usati per altri strati complementari.

Per la realizzazione delle coperture discontinue nel loro insieme si rinvia all'articolo sull'esecuzione delle coperture discontinue.

I prodotti vengono di seguito considerati al momento della fornitura; la Direzione dei Lavori ai fini della loro accettazione può procedere a controlli (anche parziali) su campioni della fornitura oppure richiedere un attestato di conformità della fornitura alle prescrizioni di seguito indicate.

Nel caso di contestazione si intende che le procedure di prelievo dei campioni, i metodi di prova e valutazione dei risultati sono quelli indicati nelle norme UNI citate di seguito.

2 - Le tegole e coppi di laterizio per coperture ed i loro pezzi speciali si intendono denominate secondo le dizioni commerciali usuali (marsigliese, romana, ecc.) e devono essere conformi alla norma [UNI 9460](#).

I prodotti di cui sopra devono rispondere alle prescrizioni del progetto ed in mancanza od a completamento alle seguenti prescrizioni:

- a) i difetti visibili sono ammessi nei seguenti limiti:
 - le fessure non devono essere visibili o rilevabili a percussione;
 - le protuberanze e scagliature non devono avere diametro medio (tra dimensione massima e minima) maggiore di 15 mm e non deve esserci più di 1 protuberanza; è ammessa 1 protuberanza di diametro medio tra 7 e 15 mm ogni 2 dm² di superficie proiettata;
 - sbavature tollerate purché permettano un corretto assemblaggio;
- b) sulle dimensioni nominali e forma geometrica sono ammesse le tolleranze seguenti: lunghezza $\pm 3\%$; larghezza $\pm 3\%$ per tegole e $\pm 8\%$ per coppi;
- c) sulla massa convenzionale è ammessa tolleranza del 15%;
- d) l'impermeabilità non deve permettere la caduta di goccia d'acqua dall'intradosso;
- e) resistenza a flessione: forza F singola maggiore di 1000 N;

- f) carico di rottura valore singolo della forza F maggiore di 1000 N e valore medio maggiore di 1500 N;
- g) i criteri di accettazione sono quelli indicati nel presente articolo. In caso di contestazione si farà riferimento alle UNI vigenti.

I prodotti devono essere forniti su appositi pallets, legati e protetti da azioni meccaniche, chimiche e sporco che possano degradarli nella fase di trasporto, deposito e manipolazione prima della posa. Gli imballi, solitamente di materiale termoretraibile, devono contenere un foglio informativo riportante almeno il nome del fornitore e le indicazioni dei commi a) ad f) ed eventuali istruzioni complementari.

3 - Le tegole di calcestruzzo per coperture ed i loro pezzi speciali si intendono denominati secondo le dizioni commerciali usuali (portoghese, olandese, ecc.) e devono essere conformi alla norma [UNI 9460](#).

I prodotti di cui sopra devono rispondere alle prescrizioni del progetto ed in mancanza e/o completamente alle seguenti prescrizioni:

- a) i difetti visibili sono ammessi nei seguenti limiti:
 - le fessure non sono ammesse;
 - le incavature non devono avere profondità maggiore di 4 mm (escluse le tegole con superficie granulata);
 - le protuberanze sono ammesse in forma lieve per tegole colorate nell'impasto;
 - le scagliature sono ammesse in forma leggera;
 - e le sbavature e deviazioni sono ammesse purché non impediscano il corretto assemblaggio del prodotto;
- b) sulle dimensioni nominali e forma geometrica sono ammesse le seguenti tolleranze: lunghezza $\pm 1,5\%$; larghezza $\pm 1\%$; altre dimensioni dichiarate $\pm 1,6\%$; ortometria scostamento orizzontale non maggiore del 1,6% del lato maggiore;
- c) sulla massa convenzionale è ammessa la tolleranza del $\pm 10\%$;
- d) l'impermeabilità non deve permettere la caduta di gocce d'acqua, dall'intradosso, dopo 24 h;
- e) dopo i cicli di gelività la resistenza a flessione F deve essere maggiore od uguale a 1800 N su campioni maturati 28 d;
- f) la resistenza a rottura F del singolo elemento deve essere maggiore od uguale a 1000 N; la media deve essere maggiore od uguale a 1500 N;
- g) i criteri di accettazione sono quelli indicati nel presente articolo. In caso di contestazione si farà riferimento alle norme UNI vigenti.

I prodotti devono essere forniti su appositi pallets legati e protetti da azioni meccaniche, chimiche e sporco che possano degradarli nelle fasi di trasporto, deposito e manipolazione prima della posa.

4 - Le lastre di fibrocemento.

1) Le lastre possono essere dei tipi seguenti:

- lastre piane (a base: fibrocemento e silico calcare; fibrocemento; cellulosa; fibrocemento/silico calcare rinforzati);
- lastre ondulate a base di fibrocemento aventi sezione trasversale formata da ondulazioni approssimativamente sinusoidali; possono essere con sezione traslate lungo un piano o lungo un arco di cerchio);
- lastre nervate a base di fibrocemento, aventi sezione trasversale grecata o caratterizzata da tratti piani e tratti sagomati.

I criteri di controllo sono quelli indicati in 2.

2) Le lastre piane devono rispondere alle caratteristiche indicate nel progetto ed in mancanza od integrazione alle seguenti:

- a) larghezza 1200 mm, lunghezza scelta tra 1200, 2500 o 5000 mm con tolleranza $\pm 0,4\%$ e massimo 5 mm;
- b) spessori scelti tra le sezioni normate con tolleranza $\pm 0,5$ mm fino a 5 mm e $\pm 10\%$ fino a 25 mm;
- c) rettilineità dei bordi scostamento massimo 2 mm per metro, ortogonalità 3 mm per metro;
- d) caratteristiche meccaniche (resistenza a flessione);
 - tipo 1: 13 N/mm² minimo con sollecitazione lungo le fibre e 15 N/mm² minimo con sollecitazione perpendicolare alle fibre;
 - tipo 2: 20 N/mm² minimo con sollecitazione lungo le fibre e 16 N/mm² minimo con sollecitazione perpendicolare alle fibre;
- e) massa volumica apparente;
 - tipo 1: 1,3 g/cm³ minimo;
 - tipo 2: 1,7 g/cm³ minimo;
- f) tenuta d'acqua con formazione di macchie di umidità sulle facce inferiori dopo 24 h sotto battente d'acqua ma senza formazione di gocce d'acqua;

- g) resistenza alle temperature di 120 °C per 2 h con decadimento della resistenza a flessione non maggiore del 10%.
- 3) Le lastre ondulate devono rispondere alle caratteristiche indicate nel progetto ed in mancanza o ad integrazione alle seguenti:
- facce destinate all'esposizione alle intemperie, lisce, bordi diritti e taglio netto e ben squadrato ed entro i limiti di tolleranza;
 - caratteristiche dimensionali e tolleranze di forma secondo quanto dichiarato dal fabbricante ed accettato dalla Direzione dei Lavori;
 - tenuta all'acqua, come indicato nel comma 2);
 - resistenza a flessione, secondo i valori dichiarati dal fabbricante ed accettati dalla Direzione dei Lavori;
 - resistenza al gelo, dopo 25 cicli in acqua a temperatura di +20 °C seguito da permanenza in frigo a -20 °C, non devono presentare fessurazioni, cavillature o degradazione;
 - la massa volumica non deve essere minore di 1,4 kg/dm³.
- Gli accessori devono rispondere alle prescrizioni sopradette per quanto attiene l'aspetto, le caratteristiche dimensionali e di forma, la tenuta all'acqua e la resistenza al gelo.
- 4) Le lastre nervate devono rispondere alle caratteristiche indicate nel progetto ed in mancanza o ad integrazione a quelle indicate nel punto 3.

5 - Le lastre di materia plastica rinforzata o non rinforzata si intendono definite e classificate secondo le norme UNI vigenti.

I prodotti di cui sopra devono rispondere alle prescrizioni del progetto ed in mancanza e/o completamente alle seguenti prescrizioni:

- le lastre di polistirene devono essere conformi alla norma [UNI EN ISO 14631](#);
- le lastre di polimetilmetacrilato devono essere conformi alla norma [UNI EN ISO 7823](#) (varie parti);
- i criteri di accettazione sono quelli indicati nel presente articolo.

6 - Le lastre di metallo ed i loro pezzi speciali si intendono denominati secondo la usuale terminologia commerciale. Essi dovranno rispondere alle prescrizioni del progetto ed in mancanza od a completamento alle seguenti caratteristiche:

- tolleranze dimensioni e di spessore normati, idonea resistenza al punzonamento, resistenza al piegamento a 360 °C; resistenza alla corrosione; idonea resistenza a trazione.
Le caratteristiche predette saranno quelle riferite al prodotto in lamina prima della lavorazione. Gli effetti estetici e difetti saranno valutati in relazione alla collocazione dell'edificio;
- i prodotti autoportanti (compresi i pannelli, le lastre grecate, ecc.) oltre a rispondere alle prescrizioni predette dovranno soddisfare la resistenza a flessione secondo i carichi di progetto e la distanza tra gli appoggi.

I criteri di accettazione sono quelli del punto 1. In caso di contestazione si fa riferimento alle norme UNI.

La fornitura dovrà essere accompagnata da foglio informativo riportante il nome del fornitore e la rispondenza alle caratteristiche richieste.

7 - I prodotti di pietra dovranno rispondere alle caratteristiche di resistenza a flessione, resistenza all'urto, resistenza al gelo e disgelo, comportamento agli aggressivi inquinanti. I limiti saranno quelli prescritti dal progetto o quelli dichiarati dal fornitore ed accettati dalla Direzione dei Lavori.

I criteri di accettazione sono quelli indicati all'inizio del presente articolo. La fornitura dovrà essere accompagnata da foglio informativo riportante il nome del fornitore e la corrispondenza alle caratteristiche richieste.

Art. 4.10 PRODOTTI PER IMPERMEABILIZZAZIONE E PER COPERTURE PIANE

1 - Si intendono prodotti per impermeabilizzazione e per coperture piane quelli che si presentano sotto forma di:

- membrane in fogli e/o rotoli da applicare a freddo od a caldo, in fogli singoli o pluristrato;
 - prodotti forniti in contenitori (solitamente liquidi e/o in pasta) da applicare a freddo od a caldo su eventuali armature (che restano inglobate nello strato finale) fino a formare in sito una membrana continua.
- a) Le membrane si designano in base:

- 1) al materiale componente (bitume ossidato fillerizzato, bitume polimero elastomero, bitume polimero plastomero, etilene propilene diene, etilene vinil acetato, ecc.);
 - 2) al materiale di armatura inserito nella membrana (armatura vetro velo, armatura poliammide tessuto, armatura polipropilene film, armatura alluminio foglio sottile, ecc.);
 - 3) al materiale di finitura della faccia superiore (poliestere film da non asportare, polietilene film da non asportare, graniglie, ecc.);
 - 4) al materiale di finitura della faccia inferiore (poliestere nontessuto, sughero, alluminio foglio sottile, ecc.).
- b) I prodotti forniti in contenitori si designano come segue:
- mastici di rocce asfaltiche e di asfalto sintetico;
 - asfalti colati;
 - malte asfaltiche;
 - prodotti termoplastici;
 - soluzioni in solvente di bitume;
 - emulsioni acquose di bitume;
 - prodotti a base di polimeri organici.

La Direzione dei Lavori ai fini dell'accettazione dei prodotti che avviene al momento della loro fornitura, può procedere a controlli (anche parziali) su campioni della fornitura oppure richiedere un attestato di conformità della fornitura alle norme vigenti e alle prescrizioni di seguito indicate.

2 - Membrane

Le membrane per coperture di edifici in relazione allo strato funzionale che vanno a costituire (esempio strato di tenuta all'acqua, strato di tenuta all'aria, strato di schermo e/o barriera al vapore, strato di protezione degli strati sottostanti, ecc.), devono rispondere alle prescrizioni del progetto ed in mancanza, od a loro completamento, alle seguenti prescrizioni.

- a) Gli strati funzionali si intendono definiti come riportato nelle norme UNI 8178.
- b) Le membrane destinate a formare strati di schermo e/o barriera al vapore devono soddisfare le caratteristiche e le modalità di prova previste dalle norme UNI 11470 e UNI EN 1931 oppure per i prodotti non normati, rispondere ai valori dichiarati dal fabbricante ed accettati dalla Direzione dei Lavori. Le membrane rispondenti alla norma per le caratteristiche precitate sono valide anche per questo impiego.
- c) Le membrane destinate a formare strati di continuità, di diffusione o di egualizzazione della pressione di vapore, di irrigidimento o ripartizione dei carichi, di regolarizzazione, di separazione e/o scorrimento o drenante devono soddisfare le caratteristiche e le modalità di prova previste dalle norme [UNI EN 13707](#), [UNI EN 12730](#) e [UNI EN 12311](#), oppure per i prodotti non normati, rispondere ai valori dichiarati dal produttore ed accettati dalla Direzione dei Lavori. Le membrane rispondenti alle norme per le caratteristiche precitate sono valide anche per questo impiego.
- d) Le membrane destinate a formare strati di tenuta all'aria e all'acqua devono soddisfare le caratteristiche previste dalla norma [UNI EN 1928](#), oppure per i prodotti non normati, ai valori dichiarati dal produttore ed accettati dalla Direzione dei Lavori.
- e) Le membrane destinate a formare strati di protezione devono soddisfare le caratteristiche previste dalle citate norme UNI oppure per i prodotti non normati rispondere ai valori dichiarati dal produttore ed accettati dalla Direzione dei Lavori.

3) I tipi di membrane considerate i cui criteri di accettazione indicati nel punto 1 comma c) sono:

- membrane in materiale elastomerico senza armatura. Per materiale elastomerico si intende un materiale che sia fondamentalmente elastico anche a temperature superiori o inferiori a quelle di normale impiego e/o che abbia subito un processo di reticolazione (per esempio gomma vulcanizzata);
- membrane in materiale elastomerico dotate di armatura;
- membrane in materiale plastomerico flessibile senza armatura. Per materiale plastomerico si intende un materiale che sia relativamente elastico solo entro un intervallo di temperatura corrispondente generalmente a quello di impiego ma che non abbia subito alcun processo di reticolazione (come per esempio cloruro di polivinile plastificato o altri materiali termoplastici flessibili o gomme non vulcanizzate);
- membrane in materiale plastomerico flessibile dotate di armatura;
- membrane in materiale plastomerico rigido (per esempio polietilene ad alta o bassa densità, reticolato o non, polipropilene);
- membrane polimeriche a reticolazione posticipata (per esempio polietilene clorosolfonato) dotate

di armatura;

- membrane polimeriche accoppiate. Membrane polimeriche accoppiate o incollate sulla faccia interna ad altri elementi aventi funzioni di protezione o altra funzione particolare, comunque non di tenuta. In questi casi, quando la parte accoppiata all'elemento polimerico impermeabilizzante ha importanza fondamentale per il comportamento in opera della membrana, le prove devono essere eseguite sulla membrana come fornita dal produttore.

a) Classi di utilizzo:

Classe A membrane adatte per condizioni eminentemente statiche del contenuto (per esempio, bacini, dighe, sbarramenti, ecc.).

Classe B membrane adatte per condizioni dinamiche del contenuto (per esempio, canali, acquedotti, ecc.).

Classe C membrane adatte per condizioni di sollecitazioni meccaniche particolarmente gravose, concentrate o no (per esempio, fondazioni, impalcati di ponti, gallerie, ecc.).

Classe D membrane adatte anche in condizioni di intensa esposizione agli agenti atmosferici e/o alla luce.

Classe E membrane adatte per impieghi in presenza di materiali inquinanti e/o aggressivi (per esempio, discariche, vasche di raccolta e/o decantazione, ecc.).

Classe F membrane adatte per il contatto con acqua potabile o sostanze di uso alimentare (per esempio, acquedotti, serbatoi, contenitori per alimenti, ecc.).

Nell'utilizzo delle membrane polimeriche per impermeabilizzazione, possono essere necessarie anche caratteristiche comuni a più classi. In questi casi devono essere presi in considerazione tutti quei fattori che nell'esperienza progettuale e/o applicativa risultano di importanza preminente o che per legge devono essere considerati tali.

b) Le membrane di cui al comma a) sono valide per gli impieghi di cui al comma b) purché rispettino le caratteristiche previste dalle norme armonizzate [UNI EN 13361](#), [UNI EN 13362](#), [UNI EN 13491](#), [UNI EN 13492](#) e [UNI EN 13493](#).

4 - I prodotti forniti solitamente sotto forma di liquidi o paste destinati principalmente a realizzare strati di tenuta all'acqua (ma anche altri strati funzionali della copertura piana) e secondo del materiale costituente, devono soddisfare le caratteristiche previste dalle norme UNI e devono essere conformi alle norme vigenti.

Il sistema di protezione descritto ([UNI EN 1504-1](#)) dovrà garantire almeno le seguenti caratteristiche tecniche:

Definizioni del sistema di protezione	UNI EN 1504-1
Resistenza allo shock termico	UNI EN 13687-2 ; UNI EN 13687-5
Resistenza alla penetrazione degli ioni cloruro	UNI EN 13396
Resistenza alla carbonatazione	UNI EN 13295
Resistenza alla trazione	UNI EN 1542
Compatibilità termica ai cicli di gelo/disgelo	UNI EN 13687-1

a) Caratteristiche identificative del prodotto in barattolo (prima dell'applicazione):

- viscosità ...;
- massa volumica kg/dm³ minimo - massimo ...;
- contenuto di non volatile % in massa minimo ...;
- punto di infiammabilità minimo % ...;
- contenuto di ceneri massimo g/kg

Per i valori non prescritti si intendono validi quelli dichiarati dal fornitore ed accettati dalla Direzione dei Lavori e per quanto non espressamente contemplato, si rinvia alla relativa normativa tecnica.

Tutti i prodotti e/o materiali di cui al presente articolo, qualora possano essere dotati di marcatura CE secondo la normativa tecnica vigente, dovranno essere muniti di tale marchio.

Art. 4.11
PRODOTTI DI VETRO (LASTRE, PROFILATI AD U E VETRI PRESSATI)

1 - Si definiscono prodotti di vetro quelli che sono ottenuti dalla trasformazione e lavorazione del vetro. Essi si dividono nelle seguenti principali categorie: lastre piane, vetri pressati, prodotti di seconda lavorazione.

Per le definizioni rispetto ai metodi di fabbricazione, alle loro caratteristiche, alle seconde lavorazioni, nonché per le operazioni di finitura dei bordi si fa riferimento alla norma [UNI EN 572](#) (varie parti). I prodotti vengono di seguito considerati al momento della loro fornitura.

Le modalità di posa sono trattate negli articoli relativi alle vetrazioni ed ai serramenti.

La Direzione dei Lavori, ai fini della loro accettazione, può procedere a controlli (anche parziali) su campioni della fornitura oppure richiedere un attestato di conformità della fornitura alle prescrizioni di seguito indicate:

- I vetri piani grezzi sono quelli colati e laminati grezzi ed anche cristalli grezzi traslucidi, incolori cosiddetti bianchi, eventualmente armati;
- I vetri piani lucidi tirati sono quelli incolori ottenuti per tiratura meccanica della massa fusa, che presenta sulle due facce, naturalmente lucide, ondulazioni più o meno accentuate non avendo subito lavorazioni di superficie;
- I vetri piani trasparenti float sono quelli chiari o colorati ottenuti per colata mediante galleggiamento su un bagno di metallo fuso.

Le loro dimensioni saranno quelle indicate nel progetto.

Per le altre caratteristiche vale la norma [UNI EN 572](#) (varie parti) che considera anche le modalità di controllo da adottare in caso di contestazione. I valori di isolamento termico, acustico, ecc. saranno quelli derivanti dalle dimensioni prescritte, il fornitore comunicherà i valori se richiesti.

2 - I vetri piani temprati sono quelli trattati termicamente o chimicamente in modo da indurre negli strati superficiali tensioni permanenti.

Le loro dimensioni saranno quelle indicate nel progetto.

Per le altre caratteristiche vale la norma [UNI EN 12150-1](#) e [UNI EN 12150-2](#) che considera anche le modalità di controllo da adottare in caso di contestazione. I valori di isolamento termico, acustico, ecc. saranno quelli derivanti dalle dimensioni prescritte, il fornitore comunicherà i valori se richiesti.

3 - I vetri piani uniti al perimetro (o vetrocamera) sono quelli costituiti da due lastre di vetro tra loro unite lungo il perimetro, solitamente con interposizione di un distanziatore, a mezzo di adesivi od altro in modo da formare una o più intercapedini contenenti aria o gas disidratati.

Le loro dimensioni, numero e tipo delle lastre saranno quelle indicate nel progetto.

Per le altre caratteristiche vale la norma [UNI EN 1279-1-2-3-4-5](#) che definisce anche i metodi di controllo da adottare in caso di contestazione. I valori di isolamento termico, acustico, ecc. saranno quelli derivanti dalle dimensioni prescritte, il fornitore comunicherà i valori se richiesti.

4 - I vetri piani stratificati sono quelli formati da due o più lastre di vetro e uno o più strati interposti di materia plastica che incollano tra loro le lastre di vetro per l'intera superficie.

Il loro spessore varia in base al numero ed allo spessore delle lastre costituenti.

Essi si dividono in base alla loro resistenza alle sollecitazioni meccaniche come segue:

- stratificati per sicurezza semplice;
- stratificati antivandalismo;
- stratificati anticrimine;
- stratificati antiproiettile.

Le dimensioni, numero e tipo delle lastre saranno quelle indicate nel progetto.

Per le altre caratteristiche si fa riferimento alle norme seguenti:

- a) i vetri piani stratificati per sicurezza semplice devono rispondere alla norma [UNI EN ISO 12543](#) (varie parti);
- b) i vetri piani stratificati antivandalismo ed anticrimine devono rispondere rispettivamente alle norme [UNI EN ISO 12543](#);
- c) i vetri piani stratificati antiproiettile devono rispondere alla norma [UNI EN 1063](#).

I valori di isolamento termico, acustico, ecc. saranno quelli derivanti dalle dimensioni prescritte, il fornitore comunicherà i valori se richiesti.

5 - I vetri piani profilati ad U sono dei vetri grezzi colati prodotti sotto forma di barre con sezione ad U, con la superficie liscia o lavorata, e traslucida alla visione.

Possono essere del tipo ricotto (normale) o temprato armati o non armati.

Le dimensioni saranno quelle indicate nel progetto. Per le altre caratteristiche valgono le prescrizioni della norma [UNI EN 572-7](#) che indica anche i metodi di controllo in caso di contestazione.

6 - I vetri pressati per vetrocemento armato possono essere a forma cava od a forma di camera d'aria.

Le dimensioni saranno quelle indicate nel progetto.

Per le caratteristiche vale quanto indicato nella norma [UNI EN 1051-1](#) che indica anche i metodi di controllo in caso di contestazione.

Tutti i prodotti e/o materiali di cui al presente articolo, qualora possano essere dotati di marcatura CE secondo la normativa tecnica vigente, dovranno essere muniti di tale marchio.

Art. 4.12

PRODOTTI DIVERSI (SIGILLANTI, ADESIVI, GEOTESSILI)

Tutti i prodotti di seguito descritti vengono considerati al momento della fornitura. La Direzione dei Lavori, ai fini della loro accettazione, può procedere ai controlli (anche parziali) su campioni della fornitura oppure richiedere un attestato di conformità della stessa alle prescrizioni di seguito indicate.

Per il campionamento dei prodotti ed i metodi di prova si fa riferimento ai metodi UNI esistenti.

1 - Per sigillanti si intendono i prodotti utilizzati per riempire in forma continua e durevole i giunti tra elementi edilizi (in particolare nei serramenti, nelle pareti esterne, nelle partizioni interne, ecc.) con funzione di tenuta all'aria, all'acqua, ecc. Oltre a quanto specificato nel progetto, o negli articoli relativi alla destinazione d'uso, si intendono rispondenti alle seguenti caratteristiche:

- compatibilità chimica con il supporto al quale sono destinati;
- diagramma forza deformazione (allungamento) compatibile con le deformazioni elastiche del supporto al quale sono destinati;
- durabilità ai cicli termoigrometrici prevedibili nelle condizioni di impiego, cioè con decadimento delle caratteristiche meccaniche ed elastiche che non pregiudichino la sua funzionalità;
- durabilità alle azioni chimico-fisiche di agenti aggressivi presenti nell'atmosfera o nell'ambiente di destinazione.

Il soddisfacimento delle prescrizioni predette si intende comprovato quando il prodotto risponde al progetto o alla norma [UNI ISO 11600](#) e/o è in possesso di attestati di conformità; in loro mancanza si fa riferimento ai valori dichiarati dal produttore ed accettati dalla Direzione dei Lavori.

2 - Per adesivi si intendono i prodotti utilizzati per ancorare un prodotto ad uno attiguo, in forma permanente, resistendo alle sollecitazioni meccaniche, chimiche, ecc. dovute all'ambiente ed alla destinazione d'uso.

Sono inclusi nel presente articolo gli adesivi usati in opere di rivestimenti di pavimenti e pareti o per altri usi e per diversi supporti (murario, terroso, legnoso, ecc.).

Sono esclusi gli adesivi usati durante la produzione di prodotti o componenti.

Oltre a quanto specificato nel progetto, o negli articoli relativi alla destinazione d'uso, si intendono forniti rispondenti alle seguenti caratteristiche:

- compatibilità chimica con il supporto al quale essi sono destinati;
- durabilità ai cicli termoigrometrici prevedibili nelle condizioni di impiego (cioè con un decadimento delle caratteristiche meccaniche che non pregiudichino la loro funzionalità);
- durabilità alle azioni chimico-fisiche dovute ad agenti aggressivi presenti nell'atmosfera o nell'ambiente di destinazione;
- caratteristiche meccaniche adeguate alle sollecitazioni previste durante l'uso.

Il soddisfacimento delle prescrizioni predette si intende comprovato quando il prodotto risponde ad una norma UNI e/o è in possesso di attestati di conformità; in loro mancanza si fa riferimento ai valori dichiarati dal produttore ed accettati dalla Direzione dei Lavori.

3 - Per geotessili si intendono i prodotti utilizzati per costituire strati di separazione, contenimento, filtranti, drenaggio in opere di terra (rilevati, scarpate, strade, giardini, ecc.) ed in coperture.

Si distinguono in:

- tessuti: stoffe realizzate intrecciando due serie di fili (realizzando ordito e trama);
- nontessuti: feltri costituiti da fibre o filamenti distribuiti in maniera casuale, legati tra loro con trattamento meccanico (agugliatura) oppure chimico (impregnazione) oppure termico (fusione). Si

hanno nontessuti ottenuti da fiocco o da filamento continuo.

(Sono esclusi dal presente articolo i prodotti usati per realizzare componenti più complessi).

Quando non è specificato nel progetto, o negli articoli relativi alla destinazione d'uso, si intendono forniti rispondenti alle seguenti **caratteristiche**:

- tolleranze sulla lunghezza e larghezza: $\pm 1\%$;
- spessore: $\pm 3\%$;
- resistenza a trazione (non tessuti [UNI 8279-4](#));
- resistenza a lacerazione (non tessuti [UNI EN ISO 9073-4](#); tessuti [UNI 7275](#));
- resistenza a perforazione con la sfera (non tessuti [UNI EN 8279-11](#); tessuti [UNI 5421](#));
- assorbimento dei liquidi (non tessuti [UNI EN ISO 9073-6](#));
- assorbimento (non tessuti [UNI EN ISO 9073-6](#));
- variazione dimensionale a caldo (non tessuti [UNI EN 8279-12](#));
- permeabilità all'aria (non tessuti [UNI EN 8279-3](#)).

Il soddisfacimento delle prescrizioni predette si intende comprovato quando il prodotto risponde ad una norma UNI e/o è in possesso di attestato di conformità; in loro mancanza valgono i valori dichiarati dal produttore ed accettati dalla Direzione dei Lavori.

Dovrà inoltre essere sempre specificata la natura del polimero costituente (poliestere, polipropilene, poliammide, ecc.).

Per i non tessuti dovrà essere precisato:

- se sono costituiti da filamento continuo o da fiocco;
- se il trattamento legante è meccanico, chimico o termico;
- il peso unitario.

Malta cementizia anticorrosiva bicomponente per la protezione dei ferri d'armatura

Trattamento protettivo rialcalinizzante dei ferri di armatura, ripuliti da precedenti operazioni di demolizione del copriferro e dall'eventuale ruggine con sabbiatura o pulizia meccanica. La malta bicomponente sarà a base di polimeri in dispersione acquosa, leganti cementizi ed inibitori di corrosione rispondente ai principi definiti nella [UNI EN 1504-7](#) e [UNI EN 1504-9](#). Il prodotto deve risultare resistente all'acqua, ai gas aggressivi presenti nell'atmosfera, svolgendo una azione protettiva efficace secondo gli standard della [UNI EN 15183](#) della superficie metallica all'ossidazione.

Per quanto non espressamente contemplato, si rinvia alla seguente normativa tecnica: [UNI EN 13888](#), [UNI EN 12004-1](#), [UNI EN 12860](#).

Tutti i prodotti e/o materiali di cui al presente articolo, qualora possano essere dotati di marcatura CE secondo la normativa tecnica vigente, dovranno essere muniti di tale marchio.

Art. 4.13 **INFISSI**

1 - Si intendono per infissi gli elementi aventi la funzione principale di regolare il passaggio di persone, animali, oggetti, e sostanze liquide o gassose nonché dell'energia tra spazi interni ed esterni dell'organismo edilizio o tra ambienti diversi dello spazio interno.

Tipologia

Essi si dividono tra elementi fissi (cioè luci fisse non apribili) e serramenti (cioè con parti apribili); gli infissi si dividono, inoltre, in relazione alla loro funzione, in porte, finestre e schermi.

Per la terminologia specifica dei singoli elementi e delle loro parti funzionali in caso di dubbio si fa riferimento alle norme [UNI 8369-1 e 2](#) ed alla norma armonizzata [UNI EN 12519](#).

I prodotti vengono di seguito considerati al momento della loro fornitura; le modalità di posa sono sviluppate nell'articolo relativo alle vetrazioni ed ai serramenti.

La Direzione dei Lavori, ai fini della loro accettazione, può procedere ai controlli (anche parziali) su campioni della fornitura, oppure richiedere un attestato di conformità della fornitura alle prescrizioni di seguito indicate.

I prodotti di seguito dettagliati dovranno garantire in particolare le prestazioni minime di isolamento termico determinate dalla vigente normativa in materia di dispersione energetica.

2 - Le luci fisse devono essere realizzate nella forma, con i materiali e nelle dimensioni indicate nel disegno di progetto. In mancanza di prescrizioni (od in presenza di prescrizioni limitate) si intende che comunque devono, nel loro insieme (telai, lastre di vetro, eventuali accessori, ecc.), essere conformi alla norma [UNI 7959](#) ed in particolare resistere alle sollecitazioni meccaniche dovute all'azione del vento od agli

urti, garantire la tenuta all'aria e all'acqua.

Quanto richiesto dovrà garantire anche le prestazioni di isolamento termico, isolamento acustico, comportamento al fuoco e resistenza a sollecitazioni gravose dovute ad attività sportive, atti vandalici, ecc.

Le prestazioni predette dovranno essere garantite con limitato decadimento nel tempo.

La Direzione dei Lavori potrà procedere all'accettazione delle luci fisse mediante i criteri seguenti:

- a) mediante controllo dei materiali costituenti il telaio più vetro più elementi di tenuta (guarnizioni, sigillanti) più eventuali accessori, e mediante controllo delle caratteristiche costruttive e della lavorazione del prodotto nel suo insieme e/o dei suoi componenti; in particolare trattamenti protettivi del legno, rivestimenti dei metalli costituenti il telaio, l'esatta esecuzione dei giunti, ecc.;
- b) mediante l'accettazione di dichiarazioni di conformità della fornitura alle classi di prestazione quali tenuta all'acqua, all'aria, resistenza agli urti, ecc. (vedere punto 3, lett. b,); di tali prove potrà anche chiedere la ripetizione in caso di dubbio o contestazione.

Le modalità di esecuzione delle prove saranno quelle definite nelle relative norme UNI per i serramenti (vedere punto 3).

3 - I serramenti interni ed esterni (finestre, porte finestre, e similari) dovranno essere realizzati seguendo le prescrizioni indicate nei disegni costruttivi o comunque nella parte grafica del progetto.

In mancanza di prescrizioni (o in presenza di prescrizioni limitate) si intende che comunque nel loro insieme devono essere realizzati in modo da resistere alle sollecitazioni meccaniche e degli agenti atmosferici e contribuire, per la parte di loro spettanza, al mantenimento negli ambienti delle condizioni termiche, acustiche, luminose, di ventilazione, ecc.; lo svolgimento delle funzioni predette deve essere mantenuto nel tempo.

- a) La Direzione dei Lavori potrà procedere all'accettazione dei serramenti mediante il controllo dei materiali che costituiscono l'anta ed il telaio ed i loro trattamenti preservanti ed i rivestimenti mediante il controllo dei vetri, delle guarnizioni di tenuta e/o sigillanti, degli accessori. Mediante il controllo delle sue caratteristiche costruttive, in particolare dimensioni delle sezioni resistenti, conformazione dei giunti, delle connessioni realizzate meccanicamente (viti, bulloni, ecc.) o per aderenza (colle, adesivi, ecc.) e comunque delle parti costruttive che direttamente influiscono sulla resistenza meccanica, tenuta all'acqua, all'aria, al vento, e sulle altre prestazioni richieste.
- b) La Direzione dei Lavori potrà altresì procedere all'accettazione della attestazione di conformità della fornitura alle prescrizioni indicate nel progetto per le varie caratteristiche o in mancanza a quelle di seguito riportate. Per le classi non specificate valgono i valori dichiarati dal fornitore ed accettati dalla Direzione dei Lavori.

1) Finestre

- tenuta all'acqua, all'aria e resistenza al vento, classe misurata secondo le norme [UNI 11173](#), [UNI EN 12207](#), [UNI EN 12208](#) e [UNI EN 12210](#);
- resistenza meccanica secondo la norma [UNI EN 107](#).

2) Porte interne

- tolleranze dimensionali e spessore misurate secondo le norme [UNI EN 1529](#);
- planarità misurata secondo la norma [UNI EN 1530](#);
- resistenza al fuoco misurata secondo la norma [UNI EN 1634](#);
- resistenza al calore per irraggiamento misurata secondo la norma [UNI 8328](#).

3) Porte esterne

- tolleranze dimensionali e spessore misurate secondo le norme [UNI EN 1529](#);
- planarità misurata secondo la norma [UNI EN 1530](#);
- tenuta all'acqua, all'aria e resistenza al vento, classe misurata secondo le norme [UNI 11173](#), [UNI EN 12207](#), [UNI EN 12208](#) e [UNI EN 12210](#);
- resistenza all'intrusione.

La attestazione di conformità dovrà essere comprovata da idonea certificazione e/o documentazione.

4 - Gli schermi (tapparelle, persiane, antine) con funzione prevalentemente oscurante dovranno essere realizzati nella forma, con il materiale e nelle dimensioni indicate nel disegno di progetto; in mancanza di prescrizioni o con prescrizioni insufficienti, si intende che comunque lo schermo deve nel suo insieme resistere alle sollecitazioni meccaniche (vento, sbattimenti, ecc.) ed agli agenti atmosferici mantenendo nel tempo il suo funzionamento.

- a) La Direzione dei Lavori dovrà procedere all'accettazione degli schermi mediante il controllo dei materiali che costituiscono lo schermo e, dei loro rivestimenti, controllo dei materiali costituenti gli accessori e/o organi di manovra, mediante la verifica delle caratteristiche costruttive dello schermo, principalmente dimensioni delle sezioni resistenti, conformazioni delle connessioni realizzate

meccanicamente (viti, bulloni, ecc.) o per aderenza (colle, adesivi, ecc.) e comunque delle parti che direttamente influiscono sulla resistenza meccanica e durabilità agli agenti atmosferici.

- b) La Direzione dei Lavori potrà altresì procedere all'accettazione mediante attestazione di conformità della fornitura alle caratteristiche di resistenza meccanica, comportamento agli agenti atmosferici (corrosioni, cicli con lampade solari, camere climatiche, ecc.). La attestazione dovrà essere comprovata da idonea certificazione e/o documentazione.

Per quanto non espressamente contemplato, si rinvia alla seguente normativa tecnica: [UNI EN 12207](#), [UNI EN 12208](#), [UNI EN 12210](#), [UNI EN 12211](#), [UNI EN ISO 10077](#), [UNI EN 179](#), [UNI EN 1125](#), [UNI EN 1154](#), [UNI EN 1155](#), [UNI EN 1158](#), [UNI EN 12209](#), [UNI EN 1935](#), [UNI EN 13659](#), [UNI EN 13561](#), [UNI EN 13241](#), [UNI 10818](#), [UNI EN 13126-1](#), [UNI EN 1026](#) [UNI EN 1027](#).

Tutti i prodotti e/o materiali di cui al presente articolo, qualora possano essere dotati di marcatura CE secondo la normativa tecnica vigente, dovranno essere muniti di tale marchio.

Porte e portoni omologati EI

Il serramento omologato EI deve essere installato seguendo le specifiche indicazioni riportate nel certificato di prova che, assieme all'omologazione del Ministero dell'Interno, alla dichiarazione della casa produttrice di conformità al prototipo approvato e alla copia della bolla di consegna presso il cantiere, dovrà accompagnare ogni serramento.

La ditta installatrice dovrà inoltre fornire una dichiarazione che attesti che il serramento è stato installato come specificato nel certificato di prova.

4.13.1 Infissi esterni ed interni per i disabili

Generalità e normativa

La legislazione italiana ed europea ha da tempo regolamentato la progettazione di nuovi edifici e la riqualificazione o rifunzionalizzazione di quelli esistenti, in assenza di barriere, per rendere fruibile lo spazio urbano ed edilizio anche alle persone con mobilità ridotta.

In relazione alle finalità riportate nelle norme, devono essere contemplati tre livelli di qualità dello spazio costruito:

- **l'accessibilità**: il livello più alto poiché consente subito la totale fruizione;
- **la visitabilità**: il livello di accessibilità limitato a una parte dell'edificio o delle unità immobiliari, che consente, comunque, ogni tipo di relazione fondamentale anche alla persona con ridotta o impedita capacità motoria o sensoriale;
- **l'adattabilità**: il livello ridotto di qualità, tuttavia modificabile, per originaria previsione progettuale, di trasformazione in livello di accessibilità.

Quindi per conseguire la completa accessibilità e fruibilità dell'edificio è importante adottare le giuste soluzioni di alcuni punti-chiave quali, ad esempio, l'accesso, i collegamenti verticali e orizzontali nonché la dotazione di adeguati servizi igienici.

Le principali norme e linee guida in favore dell'eliminazione delle barriere architettoniche, sono contenute nei seguenti dispositivi legislativi e norme:

- Decreto del Presidente della Repubblica 24 luglio 1996, n. 503 "Regolamento recante norme per l'eliminazione delle barriere architettoniche negli edifici, spazi e servizi pubblici";
- Decreto Ministeriale - Ministero dei Lavori Pubblici 14 giugno 1989, n. 236. "Prescrizioni tecniche necessarie a garantire l'accessibilità, l'adattabilità e la visitabilità degli edifici privati e di edilizia residenziale pubblica sovvenzionata e agevolata, ai fini del superamento e dell'eliminazione delle barriere architettoniche";
- Legge 9 gennaio 1989, n. 13 "Disposizioni per favorire il superamento e l'eliminazione delle barriere architettoniche negli edifici privati";
- [Norma UNI/PdR 24](#) "Abbattimento barriere architettoniche - Linee guida per la riprogettazione del costruito in ottica universal design".

Le porte di accesso agli edifici

Le porte disposte su percorsi d'ingresso dovranno consentire e facilitare il passaggio di persone disabili ed essere utilizzate da persone con mobilità ridotta.

Le porte di accesso di ogni edificio dovranno essere facilmente manovrabili, di tipo e luce netta tali da consentire un transito comodo anche da parte di persona su sedia a ruote.

Il vano della porta e gli spazi antistanti e retrostanti dovranno essere complanari, e adeguatamente dimensionati sia per le manovre con la sedia a ruote, sia rispetto al tipo di apertura. Per dimensioni, posizionamento, e manovrabilità la porta sarà tale da consentire un'agevole apertura della/e ante da entrambi i lati di utilizzo.

Le porte battenti e le porte automatiche dovranno poter essere utilizzate senza pericolo. La durata dell'apertura di una porta automatica dovrà permettere il passaggio delle persone a mobilità ridotta.

Il sistema di rilevamento delle persone deve essere regolato in modo da aprire la porta rapidamente e realizzato per individuare individui di ogni taglia.

Le porte internamente a vetri dovranno essere facilmente individuabili sia da aperte sia da chiuse dalle persone ipovedenti di tutte le taglie e creare impedimenti visuali, mediante l'uso di elementi visivi a contrasto, incollati, dipinti, incisi o intarsiati nel vetro.

Porte interne

Per le porte interne sono suggerite, se non diversamente disposto dal progetto esecutivo e dalla DL, porte scorrevoli o similari purché di facile manovrabilità e che non rappresentino intralcio e non richiedano grossi sforzi di apertura. Sono da evitare i meccanismi di ritorno automatico, nel caso non prevedano sistemi di fermo a fine corsa.

Ogni porta deve avere un angolo di apertura almeno pari a 90°.

La larghezza del passaggio utile dovrà essere misurata tra il battente aperto a 90° e il telaio della porta, maniglia non compresa, e sarà normalmente pari a:

- 0,83 m per una porta da 0,90 m;
- 0,77 m per una porta da 0,80 m.

Comunque dovranno essere poste in opera porte la cui larghezza della singola anta non sia superiore a 120 cm, e gli eventuali vetri siano collocati a un'altezza di almeno 40 cm dal piano del pavimento.

Le maniglie delle porte dovranno essere facilmente impugnate in posizione in piedi e seduto, per cui la

loro altezza dovrà essere compresa tra 85 e 95 cm, quella consigliata è di 90 cm.

L'estremità delle maniglie delle porte dovrà essere situata a oltre 0,40 m da un angolo rientrante o da un altro ostacolo all'avanzamento di una sedia a rotelle. Sono da preferire maniglie del tipo a leva opportunamente arrotondate.

L'estensione della maniglia sarà una soluzione realizzabile ma bisognerà comunque verificare che lo sforzo all'apertura sia inferiore a 50 N nel punto di presa della maniglia, in presenza o meno di un dispositivo con chiusura automatica.

Infissi esterni

Dovranno essere installate finestre che garantiscano una buona visibilità sia a chi è costretto in posizione sdraiata, sia a chi, in carrozzella, osserva l'ambiente esterno da una posizione più bassa.

La soglia tra balcone e ambiente interno non deve avere un dislivello tale da costituire ostacolo al passaggio di una persona su sedia a ruote.

Non sarà possibile installare porte-finestre con traversa orizzontale a pavimento avente un'altezza tale da impedire il transito di una sedia a ruote.

I serramenti con ante a scorrimento orizzontale dovranno essere facilmente manovrati da tutte le persone a condizione che il movimento non richieda una forza superiore ad 8 Kg e la maniglia sia situata ad un'altezza adeguata alle persone in carrozzina.

Gli infissi aventi ante a bilico o vasistas dovranno essere facilmente manovrate da tutte le persone purché non sia necessario un movimento violento, non sia prevista un'inclinazione eccessiva e l'eventuale meccanismo a leva sia azionabile da adeguata altezza.

L'altezza delle maniglie o dispositivo di comando, dovrà essere compresa tra cm. 100 e 130 (si consigliano 115 cm).

La maniglia dovrà essere a leva; in esigenza di maggiore forza si consiglia una maniglia a leva con movimento verticale.

Si dovranno predisporre dei comandi a distanza per eventuali finestre più alte o dei sistemi di apertura automatica.

Art. 4.14

PRODOTTI PER ISOLAMENTO TERMICO

1 - Si definiscono materiali isolanti termici quelli atti a diminuire in forma sensibile il flusso termico attraverso le superfici sulle quali sono applicati (vedi classificazione seguente). Per la realizzazione dell'isolamento termico si rinvia agli articoli relativi alle parti dell'edificio o impianti.

I materiali vengono di seguito considerati al momento della fornitura; la Direzione dei Lavori, ai fini della loro accettazione, può procedere ai controlli (anche parziali) su campioni della fornitura oppure chiedere un attestato di conformità della fornitura alle prescrizioni di seguito indicate. Nel caso di contestazione per le caratteristiche si intende che la procedura di prelievo dei campioni, delle prove e della valutazione dei risultati sia quella indicata nelle norme [UNI EN ISO 29465](#), [UNI EN ISO 29466](#), [UNI EN 824](#) e [UNI EN ISO 29468](#) ed in loro mancanza quelli della letteratura tecnica (in primo luogo le norme internazionali ed estere).

I materiali isolanti si classificano come segue:

A) MATERIALI FABBRICATI IN STABILIMENTO: (blocchi, pannelli, lastre, feltri ecc.).

1) Materiali cellulari

- composizione chimica organica: plastici alveolari;
- composizione chimica inorganica: vetro cellulare, calcestruzzo alveolare autoclavato;
- composizione chimica mista: plastici cellulari con perle di vetro espanso.

2) Materiali fibrosi

- composizione chimica organica: fibre di legno;
- composizione chimica inorganica: fibre minerali.

3) Materiali compatti

- composizione chimica organica: plastici compatti;
- composizione chimica inorganica: calcestruzzo;
- composizione chimica mista: agglomerati di legno.

4) Combinazione di materiali di diversa struttura

- composizione chimica inorganica: composti "fibre minerali-perlite", calcestruzzi leggeri;
- composizione chimica mista: composti perlite-fibre di cellulosa, calcestruzzi di perle di polistirene.

5) Materiali multistrato

- composizione chimica organica: plastici alveolari con parametri organici;
- composizione chimica inorganica: argille espanse con parametri di calcestruzzo, lastre di gesso associate a strato di fibre minerali;
- composizione chimica mista: plastici alveolari rivestiti di calcestruzzo.

La legge 257/92 vieta l'utilizzo di prodotti contenenti amianto quali lastre piane od ondulate, tubazioni e canalizzazioni.

B) MATERIALI INIETTATI, STAMPATI O APPLICATI IN SITO MEDIANTE SPRUZZATURA.

- 1) Materiali cellulari applicati sotto forma di liquido o di pasta
 - composizione chimica organica: schiume poliuretatiche, schiume di ureaformaldeide;
 - composizione chimica inorganica: calcestruzzo cellulare.
- 2) Materiali fibrosi applicati sotto forma di liquido o di pasta
 - composizione chimica inorganica: fibre minerali proiettate in opera.
- 3) Materiali pieni applicati sotto forma di liquido o di pasta
 - composizione chimica organica: plastici compatti;
 - composizione chimica inorganica: calcestruzzo;
 - composizione chimica mista: asfalto.
- 4) Combinazione di materiali di diversa struttura
 - composizione chimica inorganica: calcestruzzo di aggregati leggeri;
 - composizione chimica mista: calcestruzzo con inclusione di perle di polistirene espanso.
- 5) Materiali alla rinfusa
 - composizione chimica organica: perle di polistirene espanso;
 - composizione chimica inorganica: lana minerale in fiocchi, perlite;
 - composizione chimica mista: perlite bitumata.

2 - Per tutti i materiali isolanti forniti sotto forma di lastre, blocchi o forme geometriche predeterminate, si devono dichiarare le seguenti caratteristiche fondamentali:

- a) dimensioni: lunghezza - larghezza, valgono le tolleranze stabilite nelle norme UNI, oppure specificate negli altri documenti progettuali; in assenza delle prime due valgono quelle dichiarate dal produttore nella sua documentazione tecnica ed accettate dalla Direzione dei Lavori;
- b) spessore: valgono le tolleranze stabilite nelle norme UNI, oppure specificate negli altri documenti progettuali; in assenza delle prime due valgono quelle dichiarate dal produttore nella sua documentazione tecnica ed accettate dalla Direzione dei Lavori;
- c) massa areica: deve essere entro i limiti prescritti nella norma UNI o negli altri documenti progettuali; in assenza delle prime due valgono quelli dichiarati dal produttore nella sua documentazione tecnica ed accettate dalla Direzione dei Lavori;
- d) resistenza termica specifica: deve essere entro i limiti previsti da documenti progettuali (calcolo in base alle relative norme vigenti) ed espressi secondo i criteri indicati nelle norme [UNI EN 12831-1](#) e [UNI 10351](#);
- e) saranno inoltre da dichiarare, in relazione alle prescrizioni di progetto le seguenti caratteristiche:
 - reazione o comportamento al fuoco;
 - limiti di emissione di sostanze nocive per la salute;
 - compatibilità chimico-fisica con altri materiali.

3 - Per i materiali isolanti che assumono la forma definitiva in opera devono essere dichiarate le stesse caratteristiche riferite ad un campione significativo di quanto realizzato in opera. La Direzione dei Lavori può inoltre attivare controlli della costanza delle caratteristiche del prodotto in opera, ricorrendo ove necessario a carotaggi, sezionamento, ecc. significativi dello strato eseguito.

4 - Entrambe le categorie di materiali isolanti devono rispondere ad una o più delle caratteristiche di idoneità all'impiego, tra quelle della seguente tabella, in relazione alla loro destinazione d'uso: pareti, parete controterra, copertura a falda, copertura piana, controsoffittatura su porticati, pavimenti, ecc.

CARATTERISTICA	UNITA' DI MISURA	DESTINAZIONE D'USO A B C D VALORI RICHIESTI
Comportamento all'acqua		
Assorbimento all'acqua per capillarità	%	
Assorbimento d'acqua per immersione	%	

Resistenza al gelo e al disgelo Permeabilità al vapor d'acqua	cicli ·	
Caratteristiche meccaniche		
Resistenza a compressione a carichi di lunga durata	N/mm ²	
Resistenza a taglio parallelo alle facce	N	
Resistenza a flessione	N	
Resistenza al punzonamento	N	
Resistenza al costipamento	%	
Caratteristiche di stabilità		
Stabilità dimensionale	%	
Coefficiente di dilatazione lineare	mm/m	
Temperatura limite di esercizio	°C	
A =		
B =		
C =		
D =		

\$MANUAL\$

Se non vengono prescritti valori per alcune caratteristiche si intende che la Direzione dei Lavori accetta quelli proposti dal fornitore: i metodi di controllo sono quelli definiti nelle norme UNI. Per le caratteristiche possedute intrinsecamente dal materiale non sono necessari controlli.

Tutti i prodotti e/o materiali di cui al presente articolo, qualora possano essere dotati di marcatura CE secondo la normativa tecnica vigente, dovranno essere muniti di tale marchio.

Art. 4.14.1 MATERIALI ISOLANTI SINTETICI

Art. 4.14.1.1 POLISTIRENE ESPANSO SINTERIZZATO

Il polistirene espanso sinterizzato **EPS**, deriva dal petrolio sotto forma di stirene o stirolo. Lo stirolo è la materia base del polistirene sia estruso che sinterizzato.

Per produrre l'EPS, il polistirolo (granulato) viene espanso mediante l'impiego di pentano (circa il 6%) ad una temperatura di circa 100 C°. Il materiale acquista così un volume 20-50 volte maggiore di quello iniziale. Il semi-prodotto viene ulteriormente espanso mediante vapore acqueo, e quindi formato e tagliato nelle dimensioni desiderate.

Per conferire ai prodotti precise caratteristiche tecniche, come l'autoestinguenza e la resistenza al fuoco, vengono aggiunti vari additivi.

Il polistirene espanso sinterizzato si utilizza generalmente in pannelli. Il materiale ha struttura cellulare a celle chiuse e se posto in acqua galleggia. L'EPS inoltre non emana odori e non dà alcun problema a contatto con la pelle. È fisiologicamente innocuo ed è consentito anche per imballaggi di prodotti alimentari.

Si presenta allo stato naturale come un materiale trasparente, incolore, brillante ma può anche essere offerto traslucido, opaco o colorato. La forma è quella dei granuli con granulometria variabile a seconda degli impieghi. Duro e rigido alla percussione emette un suono di timbro quasi metallico; ha buone caratteristiche meccaniche anche a bassissime temperature, alta resistenza alla trazione, eccezionali proprietà dielettriche, inodore, non igroscopico, ha un basso peso specifico, eccellente stampabilità, ottima stabilità dimensionale. Il polistirene ha una bassa conducibilità termica e per questo viene usato anche come isolante del calore. Ha un alto indice di rifrazione alla luce e quindi i suoi manufatti sono molto brillanti e trasparenti. Dal punto di vista chimico resiste agli alcali, agli acidi diluiti, alle soluzioni saline e alla maggior parte dei composti organici; si scioglie però nei solventi aromatici e clorurati. Naturalmente, data la grande diffusione di questo polimero, esistono in commercio numerosi tipi di polistirene, a seconda degli usi: lubrificato per facilitarne la lavorazione, antielettrostatico, resistente alla luce, rinforzato con fibre di vetro, espandibile.

La norma di prodotto per l'EPS è la [UNI EN 13163](#) "Isolanti termici per edilizia – Prodotti di polistirene espanso ottenuti in fabbrica– Specificazione".

L'EPS ha una conduttività termica ridotta grazie alla sua struttura cellulare chiusa, formata per il 98% di aria. Questa caratteristica gli conferisce un'ottima efficacia come isolante termico. La norma prescrive i valori

massimi della conduttività dell'EPS, misurata su campioni opportunamente condizionati, alla temperatura media di 10°C oppure 20°C.

Caratteristiche tecniche indicative

<i>Descrizione</i>	<i>Simbolo</i>	<i>Unità di misura</i>	<i>UNI EN ISO 10456</i>	<i>UNI 10351</i>	-
<i>Conduttività termica</i>	λ	<i>W/mK</i>	-	<i>0,039 - 0,059</i>	
<i>Densità</i>	ρ	<i>kg/m³</i>	<i>10-50</i>	-	
<i>Fattore di resistenza al vapore</i>	μ	-	<i>60/60</i>	-	
<i>Valore di resistenza a compressione al 10% di deformazione</i>		<i>kPa</i>	-	-	<i>30-500</i>
<i>Euroclasse di reazione al fuoco</i>	-	-	-	-	<i>Classe E</i>

È possibile utilizzarlo in pannelli rigidi di vario spessore come isolante termico e acustico per pareti esterne ed interne, intercapedini, solai di calpestio, coperture e simili.

L'EPS, quale composto di carbonio e idrogeno, è di sua natura un materiale combustibile. Esso inizia la sua decomposizione a circa 230-260°C, con emissione di vapori infiammabili, ma soltanto a 450-500°C si ha una accensione. La combustione dell'EPS non produce diossina che quindi non si ritrova nei fumi prodotti durante un incendio.

L'EPS è privo di valori nutritivi in grado di sostenere la crescita dei funghi, batteri o altri microorganismi quindi non marcisce o ammuffisce. L'EPS inoltre è atossico, inerte, non contiene clorofluorocarburi (CFC) né idroclorofluorocarburi (HCFC). Per sua stabilità chimica e biologica l'EPS non costituisce un pericolo per l'igiene ambientale e per le falde acquifere. L'EPS in opera nella coibentazione edilizia non presenta alcun fattore di pericolo per la salute in quanto non rilascia gas tossici. Anche il maneggio e le eventuali lavorazioni meccaniche sono assolutamente innocui e in particolare non vi è pericolo di inalazione di particelle o di manifestazioni allergiche.

L'EPS è permeabile al vapore acqueo, quindi è traspirante, ma è impermeabile all'acqua. La permeabilità al vapore acqueo fa sì che all'interno di edifici e ambienti isolati con EPS non si formino muffe. Un dato importante è quello della resistenza alla diffusione del vapore espresso come rapporto μ (adimensionale) fra lo spessore d'aria che offre la stessa resistenza al passaggio del vapore e lo spessore di materiale in questione. Per l'EPS il valore di μ è compreso entro limiti che vanno crescendo con la massa volumica.

Indicazioni operative

La posa in opera dei pannelli può essere realizzata fundamentalmente con tutti gli adesivi idonei al polistirene. Tra questi, ad esempio, guaine adesive applicate a freddo, adesivi poliuretanicici ed adesivi a base di cemento. In generale, occorrerà usare adesivi privi di solventi ed attenersi alle indicazioni e prescrizioni del produttore. Nell'ambito del sistema di isolamento a cappotto, potranno essere prescritti idonei tasselli di fissaggio a muro (vedi lo specifico articolo di riferimento: "[Sistema di Isolamento a cappotto](#)").

I pannelli isolanti potranno essere tagliati, al fine di dar loro una forma, con cutter, seghetti a mano, elettrici, radiali ed anche con filo caldo.

Lo stoccaggio dei prodotti in polistirene, essendo manufatti leggeri, richiede riguardo e utilizzando una pellicola protettiva resistente agli UV.

Art. 4.14.1.2 POLISTIRENE ESPANSO ESTRUSO

I pannelli in polistirene espanso estruso **XPS** (da eXtruded PolyStyrene foam) vengono realizzati a partire da granuli di polistirene nuovi e da polistirene proveniente da riciclo. Il materiale di partenza viene inserito in una macchina di estrusione che lo fonde ed aggiunge materiale espandente ignifugo di altro tipo, a seconda delle necessità. La massa che ne risulta viene fatta passare attraverso un ugello a pressione che ne determina la forma. Il risultato del processo produttivo è un materiale isolante a struttura cellulare chiusa.

Il polistirene espanso estruso si può trovare in commercio sotto forma di pannelli con o senza "pelle". La "pelle" è costituita da un addensamento superficiale del materiale che gli conferisce un aspetto liscio e compatto. I pannelli senza pelle sono ottenuti, invece, fresando la superficie per renderla compatibile con collanti, calcestruzzo, malte ecc. La superficie può essere lavorata in funzione dell'applicazione durante o in seguito all'estrusione. Questo tipo di isolante viene utilizzato sia da solo che accoppiato con cartongesso, pannelli in legno e laminati plastici o metallici.

L' XPS è particolarmente adatto all'isolamento termico di strutture, anche particolarmente sollecitate, in cui è richiesta un'elevata resistenza meccanica. Inoltre, la sua impermeabilità all'acqua assicura un'ottima tenuta in presenza di umidità o infiltrazioni d'acqua.

È possibile utilizzarlo in pannelli rigidi di vario spessore come isolante termico e acustico per pareti esterne ed interne, intercapedini, solai di calpestio, coperture e simili.

La norma di prodotto per l'XPS è la [UNI EN 13164](#) "Isolanti termici per edilizia – Prodotti di polistirene espanso estruso ottenuti in fabbrica– Specificazione".

Caratteristiche tecniche indicative

<i>Descrizione</i>	<i>Simbolo</i>	<i>Unità di misura</i>	<i>UNI EN ISO 10456</i>	<i>UNI 10351</i>	-
<i>Conduttività termica</i>	λ	<i>W/mK</i>	-	<i>0,034 - 0,038</i>	
<i>Densità</i>	ρ	<i>kg/m³</i>	<i>20-65</i>	-	
<i>Fattore di resistenza al vapore</i>	μ	-	<i>150/150</i>	-	
<i>Valore di resistenza a compressione al 10% di deformazione</i>		<i>kPa</i>	-	-	<i>200-700</i>
<i>Euroclasse di reazione al fuoco</i>	-	-	-	-	<i>Classe E</i>

Indicazioni operative

La posa in opera dei pannelli può essere realizzata fondamentalmente con tutti gli adesivi idonei al polistirene. Tra questi, ad esempio, guaine adesive applicate a freddo, adesivi poliuretanicici ed adesivi a base di cemento. In generale, occorrerà usare adesivi privi di solventi ed attenersi alle indicazioni e prescrizioni del produttore.

I pannelli isolanti potranno essere tagliati, al fine di dar loro una forma, con cutter, seghetti a mano, elettrici, radiali ed anche con filo caldo.

La temperatura massima in servizio permanente sarà di 75°C. Con temperature superiori possono verificarsi deformazioni permanenti.

Lo stoccaggio dei prodotti in polistirene, essendo manufatti leggeri, richiede riguardo e utilizzando una pellicola protettiva resistente agli UV.

Art. 4.14.1.3 POLIETILENE ESPANSO RETICOLATO

Il polietilene espanso reticolato è costituito da fogli estrusi di polietilene che, miscelato con degli additivi (azodicarbonamide e il dicumil perossido) e passato all'interno di forni a 200 C° circa, lievitano formando delle bolle di gas all'interno del foglio, creando quindi un materassino.

Il polietilene espanso reticolato presenta interessanti caratteristiche in termini di flessibilità, leggerezza e impermeabilità, oltre che a ottime prestazioni di isolamento termico e acustico.

La gamma di prodotto si differenzia per colore, spessore, per larghezza e per densità. Questi parametri influiscono sul consumo delle materie prime e quindi sulla quantità di sostanze emesse in atmosfera.

Il polietilene espanso reticolato si presenta in commercio sotto forma di rotoli di dimensioni variabili, in relazione allo spessore del polietilene. Per esaltarne le prestazioni può essere accoppiato con altri materiali, come tessuti, o film di diverso tipo ed utilizzato come strato isolante su solai di calpestio, di copertura e pareti, oltre ad essere utilizzato nell'ambito impiantistico.

La norma di prodotto per il polietilene espanso è la [UNI EN 16069](#) "Isolanti termici per edilizia – Prodotti in polietilene espanso (PEF) ottenuti in fabbrica – Specificazione".

Caratteristiche tecniche indicative

Descrizione	Simbolo	Unità di misura	UNI 10351	-
Conduttività termica	λ	W/mK	0,048 - 0,058	
Densità	ρ	kg/m ³	33-50	
Fattore di resistenza al vapore	μ	-	-	2000-4500
Coefficiente di permeabilità al vapore acqueo	δ	kg/msPa *10 ⁻¹²	0	
Euroclasse di reazione al fuoco	-	-	-	Classe B-F

Indicazioni operative

La posa in opera dei pannelli può essere realizzata fondamentalmente con tutti gli adesivi idonei al poliuretano. Tra questi, ad esempio, guaine adesive applicate a freddo, adesivi poliuretanicici ed adesivi a base di cemento. In generale, occorrerà usare adesivi privi di solventi ed attenersi alle indicazioni e prescrizioni del produttore.

I pannelli isolanti potranno essere tagliati, al fine di dar loro una forma, con cutter, seghetti a mano o elettrici, radiali.

Lo stoccaggio dei prodotti in poliuretano, essendo manufatti leggeri, richiede riguardo e utilizzando una pellicola protettiva resistente agli UV.

Art. 4.14.1.4 POLIURETANO ESPANSO

I poliuretani sono ottenuti per reazione tra un di-isocianato e un poliolo (tipicamente un glicole poli-propilenico), in presenza di catalizzatori per aumentare la velocità della reazione e di altri additivi, in particolare, tensioattivi per abbassare la tensione superficiale e quindi favorire la formazione della schiuma.

In funzione delle scelte formulative e delle condizioni di processo, si possono ottenere diversi tipi di schiume poliuretaniciche:

- PUR, polimeri in cui predominano i legami di tipo uretanico,
- PIR, poliisocianurati, in cui avviene la formazione del trimero dell'isocianato,
- PUR/PIR, soluzioni intermedie.

L'applicazione del poliuretano può essere eseguita in blocchi, pannelli con rivestimento flessibile o rigido e semilavorati liquidi da espandere in situ (a spruzzo). Essi includono il poliuretano espanso rigido (PUR) e di poliisocianurato espanso rigido (PIR) spruzzati e formati in sito di cui alle norme di riferimento [UNI EN 14315](#).

I pannelli in poliuretano espanso rigido con rivestimenti flessibili sono prodotti con spessori diversi e con diversi tipi di rivestimento, organici (tra cui carte e cartoni e bitumati) e inorganici (alluminio millesimale, fibre minerali) o multistrati, che vengono adottati in funzione delle particolari esigenze applicative, perlopiù: isolamento termico di pareti, isolamento termico di pavimenti e coperture, realizzazione di condotte.

I pannelli in poliuretano espanso con rivestimenti rigidi, qualora metallici (detti comunemente "pannelli sandwich") sono prodotti prefabbricati principalmente in impianti continui; per pannelli curvi, per elementi con morfologie complesse e per pannelli di alto spessore, si utilizzano più frequentemente impianti in discontinuo.

I blocchi in poliuretano espanso rigido possono essere prodotti sia con impianti in continuo che con tecnologie in discontinuo che utilizzano, come stampi, apposite blocchiere. Si ottengono dei parallelepipedi di schiuma poliuretanicica che, dopo un'opportuna stagionatura, possono essere tagliati in lastre di vari spessori o lavorati, con appositi impianti a pantografo, dando origine a forme complesse.

La norma di prodotto per il poliuretano espanso è la [UNI EN 13165](#) "Isolanti termici per edilizia – Prodotti in poliuretano rigido ottenuti in fabbrica – Specificazione".

Caratteristiche tecniche indicative

<i>Descrizione</i>	<i>Simbolo</i>	<i>Unità di misura</i>	<i>UNI EN ISO 10456</i>	<i>UNI 10351</i>	-
<i>Conduttività termica</i>	λ	<i>W/mK</i>	-	<i>0,023 - 0,029</i>	
<i>Densità</i>	ρ	<i>kg/m³</i>	<i>28-55</i>	-	
<i>Fattore di resistenza al vapore</i>	μ	-	<i>60/60</i>	-	
<i>Coefficiente di permeabilità al vapore acqueo</i>	δ	<i>kg/msPa *10⁻¹²</i>		<i>1-2</i>	
<i>Euroclasse di reazione al fuoco</i>	-	-	-	-	<i>B-C-D-E s2-s3, d0</i>

Indicazioni operative

La posa in opera dei pannelli può essere realizzata fondamentalmente con tutti gli adesivi idonei al poliuretano. Tra questi, ad esempio, guaine adesive applicate a freddo, adesivi poliuretanici ed adesivi a base di cemento. In generale, occorrerà usare adesivi privi di solventi ed attenersi alle indicazioni e prescrizioni del produttore.

I pannelli isolanti potranno essere tagliati, al fine di dar loro una forma, con cutter, seghetti a mano o elettrici, radiali.

Lo stoccaggio dei prodotti in poliuretano, essendo manufatti leggeri, richiede riguardo e utilizzando una pellicola protettiva resistente agli UV.

Art. 4.14.2 MATERIALI ISOLANTI NATURALI

4.14.2.1 Argilla espansa

Per argilla espansa s'intende il prodotto conforme alla Norma [UNI EN 14063-1](#).

Le argille selezionate hanno in genere il ciclo produttivo descritto di seguito.

Sono estratte da cave e giacimenti, vengono fatte stagionare per mesi, successivamente trasportate in stabilimento e macinate, mescolate e rese granulari. I granuli di argilla vengono riscaldati in forni ad alte temperature, in cui l'argilla viene prima essiccata e poi riscaldata fin quasi alla fusione, punto in cui inizia il processo di espansione. L'espansione è dovuta alla combustione delle sostanze organiche volatili presenti nell'argilla. I granuli espansi vengono poi raffreddati per ventilazione. Il peso specifico dell'argilla espansa è compreso tra i 350 ed i 530 kg/m³ a seconda della granulometria.

I granuli sfusi di argilla espansa devono avere una buona inerzia termica e resistenza alla compressione. Essendo di origine minerale, devono essere incombustibili e refrattari, chimicamente inerti e stabili nel tempo, immarcescibili e resistenti all'umidità. Il singolo granulo è impermeabile all'acqua e al vapore, ma il materiale applicato è altamente traspirante.

L'argilla espansa può essere applicata in granuli sfusi in intercapedini di pareti, coperture, sottofondi di pavimenti, sottotetti non praticabili e canne fumarie. Può essere aggiunta come inerte nella realizzazione di intonaci resistenti al fuoco e agglomerati alleggeriti termofonoisolanti per solai interpiano, controterra, sottotetti praticabili, coperture piane e a falda inclinata. I granuli possono essere utilizzati anche come inerti per la realizzazione di blocchi in calcestruzzo alleggerito e per realizzare strati drenanti o protettivi nei giardini.

L'argilla granulata sfusa è riutilizzabile come inerte o può essere smaltita in discariche specifiche per materiali da costruzione.

4.14.2.2 Canna palustre

La canna palustre proviene dalla famiglia delle graminacee ed è molto diffusa e nasce spontaneamente nelle zone paludose, lungo le rive di fiumi e canali e ai margini dei laghi. È quindi un materiale che si rigenera ogni anno.

Per l'utilizzo in edilizia devono essere raccolte già secche e poi legate insieme mediante filo di ferro zincato o filo di nylon; in tal modo le cavità interne rimangono integre e contengono aria ferma, ottima per l'isolamento termico. Legando insieme le canne una a una vengono prodotte stuoie portaintonaco.

Il materiale in questione si presenta quindi sotto forma di pannelli di vario spessore e può essere utilizzato come cappotto interno o esterno all'edificio, come controsoffitto o anche all'interno di pareti divisorie interne, solai e coperture di strutture in legno. La canna palustre non teme l'umidità ed ha un buon comportamento termico ed acustico, è traspirante e resistente all'attacco di muffe e roditori. Non contiene e non emette sostanze nocive in nessuna fase del ciclo di vita.

I pannelli, se integri, possono essere riutilizzati. Altrimenti, eliminato il filo di ferro, possono essere inceneriti o compostati. Se intonacati devono essere smaltiti in discariche per inerti.

4.14.2.3 Fibra di canapa

La fibra di canapa deriva dalla canapa da fibra tessile. I pannelli isolanti comunemente utilizzati in edilizia vengono prodotti trattando la fibra di canapa con soda o sali di boro, per migliorarne il comportamento al fuoco, quindi sottoposti a termofissaggio per fondere alla fibra di canapa delle fibre di poliestere che fanno da rinforzo e sostegno del pannello.

I pannelli in fibra di canapa hanno buone proprietà termoacustiche, sono traspiranti e igroscopici (permettono la regolazione dell'umidità per garantire un buon microclima interno). Non devono contenere sostanze tossiche e non devono comportare rischi per la salute né durante le fasi di lavorazione, né durante la vita utile del materiale. La canapa dev'essere, inoltre, resistente alla muffa, agli attacchi da parte di insetti e roditori, e non putrescibile.

I pannelli di fibra di canapa possono essere utilizzati nella realizzazione di intercapedini di pareti con struttura in legno o muratura, di coperture in legno, in laterocemento, in pareti divisorie interne, controsoffitti, o in sottopavimenti per l'abbattimento del rumore di calpestio.

La canapa è riutilizzabile e riciclabile anche in più processi; infine può essere utilizzato come combustibile. Il compostaggio è, invece, possibile solo per la canapa pura, che non contiene fibre di poliestere.

4.14.2.4 Fibra di cellulosa

La fibra di cellulosa può essere impiegata per la coibentazione degli edifici con buone prestazioni d'isolamento termoacustico e risparmio energetico. La cellulosa è un isolante che consente alle pareti di respirare, assorbendo e rilasciando l'umidità nell'aria, e richiede pochissima energia in fase produttiva, dato che è ottenuta dal riciclo della carta.

La cellulosa può essere utilizzata sotto forma di fiocchi (trucioli o lane) o sotto forma di pannelli. I fiocchi si ottengono principalmente da pura carta di giornali che viene macinata e compressa, trattata con sali borici in modo da ridurne l'infiammabilità e prevenire l'infestazione da parte di insetti e muffe.

La fibra di cellulosa deve essere applicata tramite il sistema ad *insufflaggio* nelle intercapedini murali (il materiale può subire, nel caso di riempimenti verticali, un notevole assestamento che crea dei vuoti, per questa ragione dopo alcune settimane è necessario controllare il risultato ed eventualmente aggiungere del materiale; il materiale assestato possiede una densità circa del 37-70 Kg/mc), nei sottotetti non praticabili, nelle intercapedini di cartongesso, perlinature di legno, controsoffitti, sottopavimenti in legno, ecc. per creare principalmente un isolamento termoacustico omogeneo. A lavoro ultimato i fori praticati per l'insufflaggio vengono opportunamente stuccati per renderli invisibili.

Gli impieghi tipici dei *pannelli* di cellulosa sono il termoisolamento tra le pareti del tetto e tra pareti divisorie. I pannelli si prestano anche per isolare facciate ventilate e tetti piani e come isolamento sopra le travi. La cellulosa non dà reazioni al contatto con la pelle, non ha nessuna concentrazione di sostanze nocive; ha capacità di assorbimento e di regolazione di umidità; è inodore, elettrostaticamente e elettricamente non reagente ed è priva di polveri fibrose tossiche.

Adattabilità, praticità, velocità e pulizia di applicazione sono i punti di forza dell'isolamento con fibra di cellulosa. Le caratteristiche tecniche principali sono la conducibilità termica di $\lambda = 0,0037 \text{ W/mK}$, il calore specifico 2.100 J/kg e il fattore di resistenza al vapore $\mu = 1-2$.

4.14.2.5 Fibra di cocco

La fibra di cocco si ricava dal mesocarpo, la parte fibrosa che ricopre la noce di cocco. Lo strato fibroso viene separato dalla noce e sottoposto ad un processo di macerazione di circa 5/6 mesi in acqua e fango, per mezzo del quale subiscono la mineralizzazione, vengono pressate in rotoli e feltri e resi resistenti alla putrefazione ed immarcescibili nonché migliorati nella capacità di resistenza al fuoco.

La fibra di cocco deve avere buone proprietà di isolante termico e acustico. È un materiale permeabile al vapore, non teme l'umidità ed è inattaccabile da muffe, parassiti e roditori.

I feltri o pannelli di fibra di cocco possono essere utilizzati principalmente per isolare acusticamente pavimenti galleggianti. Possono inoltre essere utilizzati per l'isolamento termoacustico di pareti, coperture ventilate e sottotetti.

La fibra di cocco deve avere una lunga durabilità e dev'essere riciclabile, come ad esempio per drenaggi, giardini pensili e terrazzi, o come rinforzo per terreni in forte pendenza. È facile da posare e la sua struttura permette una perfetta aderenza fra i pannelli accostati uno all'altro, perché le fibre si intersecano fra loro, costituendo un corpo unico, senza interruzione di isolamento e senza bisogno di collanti. Non danneggia la salute dell'uomo perché non dà origine a pulviscolo, né ad alcuna esalazione irritante per la pelle o per le vie respiratorie.

4.14.2.6 Fibra di legno

I pannelli in fibra di legno vengono prodotti attraverso la lavorazione del legname di scarto proveniente da segherie, silvicoltura sostenibile e dalla ripulitura dei boschi. La materia prima viene sminuzzata, bollita, sfibrata meccanicamente o a vapore. Dall'impasto di fibre ottenuto vengono formati dei feltri, fatti asciugare

a caldo e quindi leggermente compressi. L'incollaggio dei pannelli avviene solitamente con la lignina.

I pannelli così prodotti, hanno delle buone caratteristiche di isolamento termoacustico, ed una buona capacità di accumulo del calore, che in estate si traduce in un buon livello di ritardo nel passaggio del calore dall'esterno all'interno. I pannelli possono assorbire molta acqua senza modificare la loro struttura, ma per espletare la loro funzione devono essere applicati a secco.

I pannelli in fibra di legno vengono classificati a seconda della loro densità in:

- pannelli duri ≥ 800 Kg/mc
- pannelli semiduri
- pannelli morbidi ≤ 350 Kg/mc

I pannelli si utilizzano per l'isolamento di intercapedini di strutture in legno e muratura, cappotti esterni ventilati e non, rivestimenti interni, coperture inclinate e piane e solai di vario tipo.

I pannelli sono biodegradabili e possono essere utilizzati come combustibile (a meno che non siano trattati con bitume) oppure possono essere riciclati per produrre nuovi materiali isolanti.

Per pannelli in fibra di legno s'intende un prodotto conforme alla Norma [UNI EN 13171](#).

4.14.2.7 Fibra di legno mineralizzata

Le fibre di legno, macinate e sfibrate attraverso procedimenti meccanici, vengono impregnate con magnesite o cemento portland per determinarne la mineralizzazione, che apporta alle fibre una notevole coesione e compattezza strutturale. Mescolando trucioli di legno a fibra lunga con magnesite si producono dei pannelli termoisolanti. Nel procedimento con cemento, l'impasto viene versato in stampi e lasciato stagionare e la mineralizzazione avviene per assorbimento del legante. Le fibre vengono sottoposte ad un trattamento mineralizzante che, pur mantenendo inalterate le proprietà meccaniche del legno, ne annulla i processi di deterioramento biologico, rende le fibre perfettamente inerti e annulla la resistenza al fuoco.

Non si deve ottenere nessun inquinamento né in fase di produzione, né nell'impiego, né nell'eventuale riciclaggio e smaltimento dei residui che possono essere reimpiegati o riciclati. Il prodotto non deve contenere metalli nocivi, non sviluppare gas tossici, non essere radioattivo, non combustibile (in caso di incendio non deve dare luogo a gocciolamento, non sviluppare fumi o gas tossici, non propagare fiamma). La fibra di legno mineralizzata deve avere un'elevata capacità di accumulo termico e di smorzamento delle fluttuazioni di temperatura in modo da garantire un costante microclima interno. Trattandosi di un materiale traspirante con buone caratteristiche acustiche può essere impiegato sia come fonoisolante, che come fonoassorbente.

I pannelli in fibra di legno mineralizzata possono essere utilizzati per l'isolamento termoacustico e la protezione dal fuoco di pareti perimetrali e divisorie, controsoffitti, coperture e solai. Possono utilizzarsi nella correzione dei ponti termici, nel risanamento di murature umide, nell'isolamento di ambienti contro terra. Le fibre sfuse di legno mineralizzato possono essere utilizzate per realizzare sottofondi e massetti alleggeriti per solai e sottotetti.

I pannelli, se integri, possono essere riutilizzati, ma la mineralizzazione ne rende impossibile la combustione. Una forma di recupero è la frantumazione ed il riutilizzo come inerte per il calcestruzzo.

Per pannelli in fibra di legno mineralizzata s'intende un prodotto conforme alla Norma [UNI EN 13171](#).

4.14.2.8 Fibra di lino

La fibra di lino è ricavata da piante provenienti da coltivazioni biologiche, con lavorazioni non inquinanti e con scarsa richiesta energetica. La materia prima è rappresentata dagli steli della pianta, puliti di foglie e capsule, che vengono tostatati per liberare le fibre dai leganti.

Il materiale termoisolante è costituito da fibre cellulosiche rese sotto forma di materassini di lino o anche sfuso. Per la produzione di pannelli isolanti le fibre vengono trattate con sali di boro e, in alcuni casi addizionate con un supporto in fibra di poliestere.

La fibra di lino deve avere buone proprietà di isolamento termico ed acustico, traspirante e igroscopico, con una bassa carica elettrostatica e non contenere sostanze nocive per la salute.

I pannelli morbidi possono essere utilizzati per isolare termicamente ed acusticamente intercapedini di strutture lignee, cappotti interni, cappotti esterni ventilati, coperture ventilate, pareti divisorie interne, controsoffitti, sottopavimenti e solai. I pannelli rigidi in fibra di lino possono essere utilizzati per l'isolamento acustico di solai galleggianti ed i fiocchi per il riempimento di piccole fessure da isolare.

La fibra di lino assoluta è riutilizzabile e riciclabile.

4.14.2.9 Lana di pecora

Fibra tessile ottenuta dal pelo di pecora, utilizzata perlopiù per la produzione di tessuti. Una volta tagliata viene lavata con soda per rimuovere il grasso ed eventuali impurità. Per proteggerla da tarme e parassiti vengono utilizzati gli stessi trattamenti utilizzati nel settore tessile per l'abbigliamento. La lana viene poi cardata (pettinata e ridotta in veli sottili) e sottoposta ad agugliatura (macchine ad aghi), per creare feltri, rotoli e pannelli della densità desiderata.

In edilizia viene utilizzata sciolta, in rotoli, in pannelli o in materassini di vario spessore.

La lana di pecora deve avere buone proprietà di isolante termoacustico, traspirante ed altamente igroscopica. Può assorbire grandi quantità di acqua senza perdere il proprio potere isolante. In caso di incendio deve essere autoestinguenta e non emettere sostanze tossiche. La lana di pecora dev'essere maneggevole in modo da essere tagliata con una semplice forbice e applicata con facilità. Può essere impiegata soprattutto per l'isolamento termoacustico di intercapedini, pareti e coperture con strutture in legno, in cappotti interni ed esterni ventilati, in pareti divisorie interne e controsoffitti. I feltri con maggiore densità possono essere utilizzati per ridurre il rumore da calpestio al di sotto di pavimenti galleggianti. Per il riempimento di piccole cavità vengono utilizzati fiocchi o trecce in lana di pecora.

La lana di pecora è riciclabile e compostabile purché vengano rimossi eventuali supporti in polipropilene. Se trattata con sali di boro non può essere smaltita in siti di compostaggio, poiché causerebbe lisciviazioni del terreno. Il riutilizzo è possibile se il materiale è pulito e non è stato attaccato da insetti o muffe.

4.14.2.10 Lana di roccia

La lana di roccia è un materiale naturale con peculiarità termiche ed acustiche, incombustibile, ed è ottenuta dalla fusione dei componenti minerali, opportunamente selezionati e dosati. L'intero processo di fusione e fibraggio è controllato allo scopo di ottenere un prodotto finito omogeneo, chimicamente inerte, stabile nel tempo. La produzione della lana di roccia ha inizio con la fusione della roccia vulcanica ad alta temperatura dopo una accurata selezione geologica delle materie prime (il calcare, le bricchette, il coke).

Dalla fusione della roccia vulcanica, che si trasforma in roccia fusa (melt), si produce una fibra infine spruzzata di resina ed olio.

Prodotta ed impiegata principalmente per il buon isolamento termico ed acustico che deve possedere, la lana di roccia è utile per la riduzione degli ingombri (lo spessore del prodotto consente di ridurre al minimo la perdita di superficie utile degli spazi interni) e la facilità di posa in opera: il prodotto può essere posto in opera anche preaccoppiato con pannelli di altro materiale isolante rigido e deve garantire resistenza agli urti e all'umidità. L'eventuale formazione di condensa interstiziale può essere regolata dalla presenza di un'opzionale barriera al vapore integrata nel prodotto accoppiato.

La lana di roccia da impiegare deve essere innocua per la salute.

Può essere impiegata soprattutto per l'isolamento termoacustico di intercapedini, pareti e coperture con strutture in legno, in cappotti interni ed esterni ventilati, in pareti divisorie interne e controsoffitti.

4.14.2.11 Perlite espansa

La perlite è una roccia vulcanica classificata come lava di recente effusione, caratterizzata da pori di

ridottissime dimensioni e cellule chiuse. Sottoposto a trattamento termico, il minerale perde l'acqua combinata e si espande dando origine ad un ottimo materiale in forma granulare, esente da impurità, sterile e chimicamente inerte.

La perlite espansa deve essere traspirante e capace di regolare l'umidità, dotato di buone proprietà termoisolanti e fonoassorbenti. Data la sua origine minerale, deve essere incombustibile e non emettere sostanze tossiche, né attaccabile da muffe e roditori.

La perlite espansa può essere applicata sfusa in intercapedini di pareti perimetrali, coperture, sottotetti non praticabili. Impastata con acqua e calce idraulica, può essere utilizzata per realizzare sottofondi e massetti in solai interpiano e controterra, sottotetti praticabili, coperture piane e inclinate. La perlite a granulometria fine può essere utilizzata come inerte per intonaci termoisolanti, fonoassorbenti e resistenti al fuoco. I pannelli di perlite devono essere incombustibili, resistenti alla compressione e all'umidità; possono essere utilizzati nelle coperture piane come supporto diretto per la posa di membrane impermeabili. Il peso specifico apparente della perlite espansa è compreso tra i 60 ed i 120 kg/m³.

Il materiale granulare sfuso è riutilizzabile, non è combustibile, ma può essere utilizzato come inerte per calcestruzzo o smaltito in discariche per scarti di materiali edili.

4.14.2.12 Pomice

La pomice è una roccia effusiva formatasi per la presenza di vapore d'acqua e di gas racchiusi nella lava. Si presenta in una struttura alveolare finemente porosa, sotto forma di granuli grigio chiaro. La pietra estratta viene macinata per ottenere diverse granulometrie e può essere trattata con sostanze idrofobe per renderla idrorepellente.

La pomice dev'essere traspirante, con buone proprietà fonoassorbenti ed elevata resistenza a compressione. Deve essere incombustibile, non emettere fumi tossici in caso di incendio e non contenere sostanze nocive per la salute. La pomice è chimicamente inerte, quindi deve essere stabile nel tempo, immarcescibile, resistente all'umidità e all'attacco di muffe, insetti e roditori. La struttura del materiale deve renderlo elastico e facilmente lavorabile e conferirgli buona resistenza meccanica.

Il materiale in granuli sfusi può essere applicato in sottofondi o in aggiunta come inerte per la realizzazione di calcestruzzi alleggeriti termofonoisolanti in solai interpiano e controterra, sottotetti praticabili e coperture. La pomice può essere inoltre utilizzata per produrre malte di posa, che migliorano l'isolamento termico delle murature, o per realizzare speciali intonaci termoisolanti e resistenti al fuoco.

La pomice non pone problemi di scarti tossici sia nella fase della produzione che in quella di utilizzazione.

4.14.2.13 Sughero

Il sughero è un materiale naturale, ricavato dalla corteccia di un particolare tipo di quercia che pur essendo decorticata non subisce alcun danno in quanto riesce a rigenerare il tessuto suberoso circa ogni nove anni. Dotato di una elevata elasticità, una notevole resistenza alle sollecitazioni fisiche e chimiche e ottime proprietà di isolamento termoacustico, è anche un valido schermo dalle onde elettromagnetiche provenienti dalle strutture metalliche; è naturalmente traspirante e permeabile al vapore, non subisce variazioni dimensionali ed è inattaccabile dalla maggior parte degli agenti acidi, e indigeribile agli insetti, roditori e volatili. Il sughero inoltre è imputrescibile anche in condizioni di umidità. In caso di incendio, il sughero naturale brucia lentamente in presenza di fiamma, non propaga la fiamma e si estingue da sé. Il sughero è perfettamente riciclabile e non causa problemi di smaltimento.

Può essere utilizzato come isolante di sotto copertura senza la necessità di guaina impermeabile, visto che è idrorepellente. Applicazioni con l'uso del sughero si possono effettuare anche nell'ambito delle pavimentazioni, come ad esempio, in piastrelle di sughero ricoperte da strato di usura in policloruro di vinile o altro (Vedi norma [UNI EN 655](#) - [UNI EN 12104](#) - [UNI ISO 3810](#));

Il sughero può essere usato sotto forma di granulato (ad esempio, come riempimento di intercapedini, steso o livellato nei sottotetti, e di massetti di pendenza isolati; come isolante termico e acustico dei piani di

calpestio e di calcestruzzi alleggeriti) oppure sotto forma di rotoli o pannelli (vedi norma [UNI EN 13085](#)). Se utilizzato in granuli per il riempimento di strutture verticali può determinare il formarsi di ponti termici (tende ad assestarsi lasciando vuoti in alto).

I pannelli

Se utilizzato in pannelli, questi devono essere realizzati solo con sughero macinato e compresso a caldo (i granuli così ottenuti, dal diametro di 2-3 mm, liberati dalle scorie porose e legnose, vengono posti in forno a pressione e riscaldati ad una temperatura di circa 380 °C, senza alcun contatto con l'aria; la pressione e la temperatura provocano la fuoriuscita della suberina, una resina contenuta nel materiale stesso, che liquefacendosi dà inizio al processo naturale di agglutinamento e saldatura di granulo con granulo. Infine tutto viene compresso fortemente tramite una pressa idraulica che determina la struttura dell'agglomerato e la dimensione di ogni singolo pannello, senza l'aggiunta di un additivo o leganti artificiali). (Vedi norma [UNI EN 13170](#))

4.14.2.14 Vermiculite espansa

La vermiculite è un minerale di origine vulcanica, (rocce micacee) che sottoposto a trattamento termico da origine ad un materiale granulare inerte, sterile ed inattaccabile da insetti e roditori.

La vermiculite espansa deve essere traspirante e igroregolatrice, avente buone proprietà termoisolanti e fonoassorbenti, incombustibile e imputrescibile.

I granuli possono essere applicati sfusi in intercapedini di pareti perimetrali, coperture, sottotetti non praticabili, canne fumarie. In proposito si faccia riferimento alle norme [UNI EN 14317-1 - UNI EN 14317-2](#).

La vermiculite impastata con acqua e legante idraulico può essere utilizzata per realizzare sottofondi e massetti in solai interpiano e controterra, sottotetti praticabili, coperture piane e a falda inclinata.

La vermiculite, senza leganti o conglomerata con leganti inorganici, trova la sua principale occupazione come isolante termo-acustico nell'edilizia. Serve come base per realizzare speciali intonaci aventi caratteristiche fonoassorbenti e antincendio, nonché per gli intonaci premiscelati destinati all'intonacatura dei locali.

Il materiale granulare sfuso è riutilizzabile, altrimenti smaltito in discariche per scarti da costruzione.

4.14.2.15 Vetro cellulare

Il vetro cellulare espanso viene prodotto principalmente da vetro riciclato e per la restante parte da sabbia quarzosa alla quale vengono addizionate altre sostanze specie il carbonato di calcio, feldspato potassico, ossido ferroso, carbonato di sodio. Dopo il processo di raffreddamento, i pannelli ottenuti vengono tagliati e suddivisi nelle diverse grandezze.

I pannelli di vetro cellulare, conformi ai requisiti indicati dalla norma [UNI EN 13167](#), possono essere utilizzati per l'isolamento perimetrale lungo le pareti esterne a contatto con la terra, in fondazione, su terrazze o su tetti piani e in generale in tutte le parti di edificio a contatto con l'umidità, costituendo una buona alternativa ai pannelli in plastica. La lavorazione è eseguita con seghe a mano. Il prodotto potrebbe riportare danni in seguito a sollecitazioni meccaniche durante il montaggio.

Il vetro cellulare deve essere perfettamente stagno al vapore e all'acqua, resistente al gelo e alle compressioni. I pannelli devono essere leggeri, non infiammabili, non putrescibili e resistenti ai solventi organici e agli acidi.

Il vetro cellulare puro può essere riciclato senza alcun problema.

4.14.2.16 Cartongesso

Per cartongesso si intende il prodotto conforme ed utilizzato secondo le Norme [UNI EN 13915 - UNI 11424](#).

I pannelli sono costituiti in gesso, ricavato dalla cottura della roccia di solfato di calcio, rinforzato da due fogli di cartone resistente che fungono da armatura esterna. La struttura a micro e macropori rende il prodotto in grado di resistere all'umidità in eccesso, assorbire rumori e vibrazioni, fermo restando l'incombustibilità per eccellenza dei prodotti utilizzati.

Le lastre di cartongesso possono essere utilizzate in modalità accoppiata con altri materiali isolanti e/o per la costituzione di parteti interne, contropareti, controsoffitti e simili.

Nella principale applicazione, le pareti in cartongesso, sono costituite da una struttura modulare metallica in lamiera d'acciaio zincata composta da guide ad "U" orizzontali superiori ed inferiori e montanti a "C" verticali a cui vengono fissate le lastre di gesso protetto e le giunture tra le lastre ed i punti dove sono state inserite le viti vengono stuccati e rasati. Lo spessore finale delle pareti in cartongesso può variare generalmente da 75 mm a 125 mm.

Le pareti in cartongesso vanno consegnate pronte per ricevere la tinteggiatura o altro decoro, previa eventuale opera di carteggiatura.

Le pareti in cartongesso offrono svariate possibilità di applicazioni. Modificando inoltre la tipologia di isolante da inserire all'interno delle pareti in cartongesso, si aggiungono, alla funzione base di contro-tamponamento interno, anche altre prestazioni che puntano al miglioramento del fonoisolamento, della resistenza termica, della resistenza all'umidità e alla diffusione del vapore acqueo, agli urti e alla resistenza e reazione al fuoco.

Le pareti in cartongesso possono inoltre ospitare impianti elettrici, canalizzazioni e condutture sanitarie se vengono utilizzate lastre specifiche per ambienti umidi.

L'elasticità ed il peso contenuto sono caratteristiche specifiche che permettono alle lastre ed alla struttura in acciaio zincato di resistere alle vibrazioni.

4.15 PRODOTTI PER PROTEZIONE, IMPERMEABILIZZAZIONE E CONSOLIDAMENTO

Generalità

L'impregnazione dei materiali costituenti gli edifici è un'operazione tesa a salvaguardare il manufatto aggredito da agenti patogeni siano essi di natura fisica, chimica e/o meccanica. Le sostanze da impiegarsi per l'impregnazione dei manufatti potranno essere utilizzate in varie fasi del progetto di conservazione quali preconsolidanti, consolidanti e protettivi. Dovranno in ogni caso essere sempre utilizzate con estrema cautela, mai generalizzandone l'applicazione, finalizzandone l'uso oltre che alla conservazione del manufatto oggetto di intervento, anche alla prevenzione del degrado che comunque potrebbe continuare a sussistere anche ad intervento conservativo ultimato.

Degrado essenzialmente dovuto:

- ad un'azione fisica indotta dagli agenti atmosferici quali azioni meccaniche erosive dell'acqua piovana (dilavamento, crioclastismo), azioni meccaniche di cristallizzazione dei sali solubili (umidità da risalita), azioni eoliche (fortemente abrasive per il continuo trasporto del particolato atmosferico), fessurazioni, rotture, cedimenti di tipo strutturale: l'impregnante dovrà evitare una rapida disgregazione delle superfici, l'adescamento delle acque ed il loro ristagno all'interno dei materiali;

- ad un'azione chimica, che agisce mediante un contatto, saltuario o continuato, con sostanze attive quali piogge acide ed inquinanti atmosferici (condensazione del particolato atmosferico, croste nere, ecc.): in questo caso l'impregnante dovrà fornire alle superfici un'appropriata inerzia chimica.

La scelta della sostanza impregnante dipenderà dalla natura e dalla consistenza delle superfici che potranno presentarsi:

- prive di rivestimento con pietra a vista compatta e tenace;
- prive di rivestimento con pietra a vista tenera e porosa;
- prive di rivestimento in cotti a vista mezzanelli e forti;
- prive di rivestimento in cotti a vista albasì e porosi;
- prive di rivestimento in cls;
- rivestite con intonaci e coloriture realizzati durante i lavori;
- rivestite con intonaco e coloriture preesistenti.

In presenza di una complessità materico patologico così varia ed eterogenea si dovrà intervenire con grande attenzione e puntualità effettuando preventivamente tutte quelle analisi e diagnosi in grado di fornire indicazioni sulla natura della materia oggetto di intervento e sulle fenomenologie di degrado.

I prodotti da usare dovranno possedere caratteristiche specifiche eventualmente confortate da prove ed analisi da effettuarsi in laboratorio o direttamente in cantiere.

Tali prodotti andranno applicati solo in caso di effettivo bisogno, su murature e manufatti eccessivamente porosi esposti agli agenti atmosferici, all'aggressione di umidità da condensa, di microrganismi animali e vegetali. Le operazioni andranno svolte su superfici perfettamente asciutte con una temperatura intorno ai 20 °C.

Le sostanze da utilizzarsi dovranno pertanto svolgere le seguenti funzioni:

- svolgere un'azione consolidante al fine di accrescere o fornire quelle caratteristiche meccaniche di

resistenza al degrado (fisico, chimico, materico, strutturale) che si sono indebolite col trascorrere del tempo, o che non hanno mai posseduto;

- svolgere un'azione protettiva, mediante l'idrofobizzazione dei supporti in modo da renderli adatti a limitare l'assorbimento delle acque meteoriche, l'adesamento dell'umidità per risalita o da condensa, la proliferazione da macro e microflora.

In ogni caso la scelta delle sostanze impregnanti sarà effettuata in funzione dei risultati emersi a seguito delle analisi di cui sopra, di prove e campionature condotte secondo quanto prescritto dalle raccomandazioni NORMAL e da quanto indicato dalla Direzione dei Lavori. Ogni prodotto dovrà comunque essere sempre preventivamente accompagnato da una scheda tecnica esplicativa fornita dalla casa produttrice, quale utile riferimento per le analisi che si andranno ad effettuare.

In particolare, le caratteristiche richieste ai prodotti da utilizzare in base al loro impiego, saranno:

basso peso molecolare ed un elevato potere di penetrazione; buona resistenza all'attacco fisico-chimico degli agenti atmosferici; buona resistenza chimica in ambiente alcalino; assenza di effetti collaterali e la formazione di sottoprodotti di reazione dannosi (produzione di sali); perfetta trasparenza ed inalterabilità dei colori; traspirazione tale da non ridurre, nel materiale trattato, la preesistente permeabilità ai vapori oltre il valore limite del 10%; atossicità; assenza di impatto ambientale; sicurezza ecologica; facilità di applicazione; solubilizzazione dei leganti.

Sarà sempre opportuno ad applicazione avvenuta provvedere ad un controllo (cadenzato nel tempo) sulla riuscita dell'intervento onde verificarne l'effettiva efficacia.

Composti organici

Possiedono una dilatazione termica diversa da quella dei materiali oggetto di intervento. Sono tutti dei polimeri sintetici ed esplicano la loro azione grazie ad un'elevata adesività. Possono essere termoplastici o termoindurenti:

- i prodotti termoplastici assorbono bene urti e vibrazioni e soprattutto, non polimerizzando una volta penetrati nel materiale, mantengono una certa solubilità che ne consente la reversibilità;

- i prodotti termoindurenti hanno invece solubilità pressoché nulla, sono irreversibili, piuttosto fragili e sensibili all'azione dei raggi ultravioletti.

Hanno un vasto spettro di impiego: i termoplastici sono impiegati per materiali lapidei, per le malte, per la muratura e per i legnami (nonché per la protezione degli stessi materiali e dei metalli), mentre i termoindurenti vengono impiegati soprattutto come adesivi strutturali.

Alcune resine organiche, diluite con solventi, possiedono la capacità di diffondersi in profondità all'interno dei materiali. L'utilizzo delle resine organiche sarà sempre condizionato dalle indicazioni fornite dal progetto di conservazione e alla specifica autorizzazione della Direzione dei Lavori e degli organi preposti alla tutela del bene oggetto di intervento.

Resine epossidiche

Prodotti termoindurenti, con buona resistenza chimica, ottime proprietà meccaniche, eccellente adesività, ma con difficoltà di penetrazione e tendenza ad ingiallire e a sfarinare alla luce solare. Sono impiegate soprattutto per la protezione di edifici industriali, di superfici in calcestruzzo e di manufatti sottoposti ad una forte aggressione chimica, per incollaggi e per consolidamenti strutturali di materiali lapidei, legname, murature.

Sono prodotti bicomponenti (un complesso propriamente epossidico ed una frazione amminica o acida), da preparare a piè d'opera e da applicare a pennello, a tampone, con iniettori o comunque sotto scrupoloso controllo dal momento che hanno un limitato tempo di applicazione.

Il loro impiego dovrà essere attentamente vagliato dall'Appaltatore, dietro espressa richiesta della Direzione dei Lavori.

Resine acriliche

Sono composti termoplastici ottenuti polimerizzando gli acidi acrilico, metacrilico e loro derivati. Le caratteristiche dei singoli prodotti variano entro limiti piuttosto ampi in funzione dei tipi di monomero e del peso molecolare del polimero. Per la maggior parte le resine acriliche sono solubili in opportuni solventi organici e hanno una buona resistenza all'invecchiamento, alla luce, agli agenti chimici. Hanno scarsa capacità di penetrazione e non possono essere impiegate come adesivi strutturali. Possiedono in genere buona idrorepellenza che tende a decadere se il contatto con l'acqua si protrae per tempi superiori alle 100 ore. Inoltre, sempre in presenza di acqua tendono a dilatarsi. Il prodotto si applica a spruzzo, a pennello o per impregnazione.

Le resine acriliche oltre che come consolidanti si possono impiegare come protettivi e impermeabilizzanti.

Resine acril-siliconiche

Uniscono la resistenza e la capacità protettiva delle resine acriliche con l'adesività, l'elasticità, la capacità di penetrazione e la idrorepellenza delle resine silconiche. Disciolte in particolari solventi, risultano indicate per interventi di consolidamento di materiali lapidei specie quando si verifica un processo di degrado provocato dall'azione combinata di aggressivi chimici ed agenti atmosferici.

Sono particolarmente adatte per opere in pietra calcarea o arenaria. Le resine acriliche e acril-silconiche si dovranno impiegare con solvente aromatico, in modo da garantire una viscosità della soluzione non superiore a 10 cPs, il residuo secco garantito deve essere di almeno il 10%. L'essiccamento del solvente dovrà avvenire in maniera estremamente graduale in modo da consentire la diffusione del prodotto per capillarità anche dopo le 24 ore dalla sua applicazione. Non dovranno presentare in fase di applicazione (durante la polimerizzazione e/o essiccamento del solvente), capacità reattiva con acqua, che può portare alla formazione di prodotti secondari dannosi; devono disporre di una elevata idrofilia in fase di impregnazione; essere in grado di aumentare la resistenza agli sbalzi termici eliminando i fenomeni di decoesione; non devono inoltre presentare ingiallimento nel tempo, ed essere in grado di resistere agli agenti atmosferici e ai raggi UV. Deve sempre essere possibile intervenire con adatto solvente per eliminare gli eccessi di resina.

Resine poliuretatiche

Prodotti termoplastici o termoindurenti a seconda dei monomeri che si impiegano in partenza, hanno buone proprietà meccaniche, buona adesività, ma bassa penetrabilità.

Mescolate con isocianati alifatici hanno migliore capacità di penetrazione nei materiali porosi (hanno bassa viscosità), sono resistenti ai raggi ultravioletti e agli inquinanti atmosferici e garantiscono un'ottima permeabilità al vapore. Oltre che come consolidanti possono essere impiegate come protettivi e impermeabilizzanti. Infatti utilizzando l'acqua come reagente risultano particolarmente adatte per sbarramenti verticali extramurari contro infiltrazioni dando luogo alla formazione di schiume rigide. Si possono impiegare unitamente a resine acriliche per il completamento della tenuta contro infiltrazioni d'acqua. Il prodotto dovrà possedere accentuata idrofilia per permettere la penetrazione per capillarità anche operando su murature umide.

Metacrilati da iniezione

Sono monomeri liquidi a base di esteri metacrilici che opportunamente catalizzati ed iniettati con pompe per iniezione di bicomponenti si trasformano in gel polimerici elastici in grado di bloccare venute d'acqua dolce o, salmastra. Sono infatti in grado di conferire la tenuta all'acqua di murature interrate o a contatto con terreni di varia natura. Si presentano come soluzioni acquose di monomeri la cui gelificazione viene ottenuta con l'aggiunta di un sistema catalitico in grado di modulare il tempo di polimerizzazione. I gel che si formano a processo avvenuto rigonfiano a contatto con l'acqua garantendo tenuta permanente. Il prodotto impiegato deve possedere bassissima viscosità (simile a quella dell'acqua) non superiore a 10 mPa, essere assolutamente atossico, traspirante al vapore acqueo, non biodegradabile. Il pH della soluzione, da iniettare e del polimero finale ottenuto deve essere maggiore o uguale a 7 onde evitare l'innesto di corrosione alle armature metalliche eventualmente presenti.

A complemento dell'operazione impermeabilizzante possono essere utilizzati poliuretani acquareattivi.

Perfluoropolieteri ed elastomeri fluororati

Anch'essi prodotti a doppia funzionalità, adatti per la protezione i primi, per il consolidamento e alla protezione di materiali lapidei e porosi i secondi. Sono prodotti che non polimerizzano dopo la loro messa in opera in quanto già prepolimerizzati, non subiscono alterazioni nel corso dell'invecchiamento e di conseguenza non variano le loro proprietà. Non contengono catalizzatori o stabilizzanti, sono stabili ai raggi UV, hanno buone doti aggreganti, ma anche protettive, risultano permeabili al vapore d'acqua, sono completamente reversibili (anche quelli dotati di gruppi funzionali deboli di tipo ammidico) possiedono però scarsa penetrazione all'interno della struttura porosa, se non opportunamente funzionalizzati con gruppi polari (ammidi ed esteri) risultano eccessivamente mobili all'interno del manufatto. Vengono normalmente disciolti in solventi organici (acetone) al 2-3% in peso ed applicati a pennello o a spray in quantità variabili a seconda del tipo di materiale da trattare e della sua porosità.

Polimeri acrilici e vinilici

Sono prodotti solidi ottenuti per polimerizzazione di un monomero liquido. Il monomero liquido può essere applicato ad una superficie per creare (a polimerizzazione completata) un film solido più o meno impermeabile ed aderente al supporto. I polimeri con scarso grado di polimerizzazione dispersi in acqua o in solventi organici danno luogo a lattici o emulsioni. Polimeri con basso peso molecolare sempre disciolti in acqua o in solvente organico formano soluzioni trasparenti. Entrambi questi prodotti se applicati come rivestimento in strato sottile permangono come film superficiali dopo l'evaporazione del solvente dal lattice o

dalla soluzione. Lattici e soluzioni polimeriche sono spesso combinati con altri componenti quali cariche, pigmenti, opacizzanti, addensanti, plastificanti.

I principali polimeri impiegati per questo tipo di applicazione sono i *poliacrilati* e le *resine viniliche*.

- I *poliacrilati* possono essere utilizzati come impregnanti di materiali porosi riducendone consistentemente la permeabilità; sono pertanto impiegabili per situazioni limite quando si richiede l'impermeabilizzazione del materiale da forti infiltrazioni. Sotto forma di lattici vengono utilizzati per creare barriere protettive contro l'umidità oppure applicati come mani di fondo (primer) per migliorare l'adesione di pitturazioni e intonaci.

- Le *resine viniliche* sono solitamente copolimeri di cloruro di acetato di vinile sciolti in solventi. Presentano ottima adesione al supporto, stabilità sino a 60 °C, flessibilità, atossicità, buona resistenza agli agenti atmosferici. Sono però da impiegarsi con estrema cautela e solo in casi particolari in quanto riducono fortemente la permeabilità al vapor d'acqua, posseggono un bassissimo potere di penetrazione, risultano eccessivamente brillanti una volta applicati. In ogni caso, avendo caratteristiche particolari ricche di controindicazioni (scarsa capacità di penetrazione, all'interno del manufatto, probabile alterazione cromatica dello stesso ad applicazione avvenuta, effetto traslucido), l'utilizzo dei polimeri organici sarà da limitarsi a casi particolari. La loro applicazione si potrà effettuare dietro esplicita richiesta della Direzione dei Lavori e/o degli organi preposti alla tutela del bene oggetto di intervento.

Polietilenglicoli o poliessietilene

Sono prodotti termoplastici, molto solubili, usati soprattutto per piccole superfici e su legnami, in ambiente chiuso.

Oli e cere naturali e sintetiche

Quali prodotti naturali sono stati usati molto spesso anche anticamente a volte in maniera impropria, ma in determinate condizioni e su specifici materiali ancora danno ottimi risultati per la loro protezione e conservazione con il grosso limite di una scarsa resistenza all'invecchiamento.

Inoltre l'iniziale idrorepellenza acquisita dall'oggetto trattato, sparisce col tempo.

- *L'olio di lino* è un prodotto essiccativo formato da gliceridi di acidi grassi insaturi. Viene principalmente usato per l'impregnazione del legno, così pure di pavimenti e materiali in cotto. Gli olii essiccativi si usano normalmente dopo essere stati sottoposti a una particolare cottura, per esaltarne il potere essiccativo. L'olio di lino dopo la cottura (250-300 °C) si presenta molto denso e vischioso, con colore giallo o tendente al bruno.

- *Le cere naturali*, microcristalline o paraffiniche, vengono usate quali validi protettivi per legno e manufatti in cotto (molto usate sui cotti le cere steariche bollite in ragia vegetale in soluzione al 20%; sui legni la cera d'api in soluzione al 40% in toluene).

Questi tipi di prodotti prevedono comunque sempre l'applicazione in assenza di umidità, che andrà pertanto preventivamente eliminata. Per le strutture lignee si potrà ricorrere al glicol polietilenico (PEG) in grado di sostituirsi alle molecole d'acqua che vengono allontanate.

- *Le cere sintetiche*, costituite da idrocarburi polimerizzati ed esteri idrocarburi ossidati, hanno composizione chimica, apparenza e caratteristiche fisiche ben diverse da quelle delle cere naturali. Le cere polietilene e polietilenglicoliche sono solubili in acqua e solventi organici, ma non si mischiano bene alle cere naturali ed alla paraffina. Sono comunque più stabili al calore, hanno maggior resistenza all'idrolisi ed alle reazioni chimiche. Le cere possono essere usate in forma di soluzione o dispersione, ad esempio in trementina, toluolo, cicloesano o etere idrocarburo, oppure sotto forma di miscele a base di cera d'api, paraffina colofonia.

Tutte le cere trovano comunque impiego ristretto nel trattamento dei materiali lapidei e porosi in generale a causa dell'ingiallimento e dell'opacizzazione delle superfici trattate, danno inoltre luogo alla formazione di saponi che scoloriscono l'oggetto trattato se in presenza di umidità e carbonato di calcio, hanno scarsa capacità di penetrazione. Esse non vanno usate su manufatti in esterno, esposti alle intemperie ed all'atmosfera, possibili terreni di coltura per batteri ed altri parassiti. Oli e cere vengono normalmente applicati a pennello.

Composti a base di silicio

Idrorepellenti protettivi siliconici

Costituiscono una numerosa ed importante famiglia di idrorepellenti derivati dalla chimica del silicio generalmente conosciuti come siliconi.

I protettivi siliconici sono caratterizzati da comportamenti e performance tipici delle sostanze organiche come l'idrorepellenza, e nel contempo la resistenza chimico-fisica delle sostanze inorganiche apportate dal

gruppo siliconico presente.

I composti organici del silicio (impropriamente chiamati siliconi) agiscono annullando le polarità latenti sulle superfici macrocristalline dei pori senza occluderli, permettendo quindi il passaggio dei vapori, ma evitando migrazioni idriche; la loro azione consiste quindi nel variare la disponibilità delle superfici minerali ad attrarre l'acqua in un comportamento spiccatamente idrorepellente, ciò avviene depositando sulle pareti dei pori composti organici non polari.

Idrorepellenti

La pluralità del potere idrorepellente è direttamente proporzionale alla profondità di penetrazione all'interno dei materiali. Penetrazione e diffusione del fluido dipendono quindi dalla porosità del materiale, dalle dimensioni e dalla struttura molecolare della sostanza impregnante in relazione al corpo poroso (pesanti macromolecole ricche di legami incrociati non attraversano corpi molto compatti e si depositano in superficie), la velocità e catalisi della reazione di condensazione (prodotti fortemente catalizzati possono reagire in superficie senza penetrare nel supporto), dell'alcalinità del corpo poroso, delle modalità di applicazione.

In questo grande gruppo di protettivi esistono prodotti più o meno indicati per l'impiego nel settore edile. Le cattive informazioni e l'inopportuna applicazione dei protettivi hanno causato notevoli danni al patrimonio monumentale ed è pertanto fondamentale la conoscenza delle caratteristiche dei prodotti da utilizzare. Essi dovranno comunque sempre garantire elevato potere penetrante, resistenza ai raggi ultravioletti ed infrarossi, resistenza agli agenti chimici alcalini assenza di effetti fumanti che causino una riduzione della permeabilità al vapore d'acqua superiore al 10% determinata secondo la norma [UNI EN ISO 12572](#), assenza di variazioni cromatiche superficiali, assenza di effetto perlante (fenomeno prettamente superficiale ottenuto velocizzando la polimerizzazione del prodotto, che non rappresenta indizio di qualità e funzionalità dell'impregnazione).

Il loro utilizzo sarà sempre subordinato a specifica autorizzazione della Direzione dei Lavori, degli organi preposti alla tutela del bene in oggetto, e comunque ad appropriata campagna diagnostica preventiva effettuata sul materiale da trattare.

Siliconati alcalini

Di potassio o di sodio, meglio conosciuti come metil-siliconati di potassio o di sodio ottenuti dalla neutralizzazione con soda potassica caustica dell'acido silicico. Sono solitamente commercializzati in soluzioni acquose al 20-30% di attivo siliconico. Sono prodotti sconsigliati per l'idrofobizzazione ed il restauro di materiali lapidei a causa della formazione di sottoprodotti di reazione quali carbonati di sodio e di potassio: sali solubili.

La scarsa resistenza chimica agli alcali della resina metil-siliconica formatasi durante la reazione di polimerizzazione non offre sufficienti garanzie di durata nel tempo e rende i metil-siliconati non adatti alla protezione di materiali alcalini.

I siliconati di potassio possono trovare applicazione nella idrofobizzazione del gesso.

Resine silconiche

Generalmente vengono utilizzati silossani o polisilossani, resine metilsilconiche diluite con solventi organici quali idrocarburi, xilolo, ragie minerali. La concentrazione da utilizzare non deve essere inferiore al 5% in peso. Si possono impiegare prodotti già parzialmente polimerizzati che subiscono ulteriore polimerizzazione tramite idrolisi una volta penetrati come i metiletossi-polisilossani. Oppure impiegare sostanze già polimerizzate non più suscettibili di formare ulteriori legami chimici quali i metil-fenil-polisilossani. I polimeri silconici hanno una buona stabilità agli agenti chimici, bassa tensione superficiale (in grado quindi di bagnare la maggior parte delle superfici con le quali vengono a contatto), stabilità alla temperatura e resistenza agli stress termici, buona elasticità ed alta idrorepellenza.

Si prestano molto bene per l'impregnazione di manufatti ad alta porosità, mentre si incontrano difficoltà su substrati compatti e poco assorbenti a causa dell'elevato peso molecolare, comunque abbassabile. Inoltre le resine metil-silconiche a causa della bassa resistenza agli alcali sono da consigliarsi su materiali scarsamente alcalini.

In altri casi è possibile utilizzare le resine silconiche come leganti per malte da ripristino per giunti.

Silani

Più esattamente alchil-alcossi-silani, pur avendo struttura chimica simile alle resine silconiche differenziano da queste ultime per le ridotte dimensioni delle molecole del monomero (5-10 Å. uguali a quelle dell'acqua), la possibilità di solubilizzazione in solventi polari quali alcoli o acqua (con la possibilità quindi di trattare superfici umide), la capacità di reagire con i gruppi idrossilici presenti nei materiali contenenti silicati (calce) che porta alla formazione di un film ancorato chimicamente al supporto in grado di

rendere il materiale altamente idrofobo.

Sono pertanto monomeri reattivi polimerizzati in situ ad elevatissima penetrazione (dovuta al basso peso molecolare), capaci quindi di idrofobizzare i capillari più piccoli e di combattere la penetrazione dei cloruri e dei sali solubili. Sempre grazie al basso peso molecolare gli alchil-alcossi-silani sono utilizzati concentrati normalmente dal 20 al 40% in peso, in casi particolari si possono utilizzare anche al 10%; ciò permette di ottenere ottime impregnazioni su supporti particolarmente compatti e scarsamente assorbenti. Gli alchil-silani devono comunque essere impiegati su supporti alcalini e silicei, risultano pertanto adatti per laterizi in cotto, materiali lapidei e in tufo, intonaci con malta bastarda. Da non impiegarsi invece su marmi carbonatici e intonaci di calce. Danno inoltre ottimi risultati: alchil-silani modificati sul travertino Romano e Trachite; alchil-silani idrosolubili nelle barriere chimiche contro la risalita capillare.

Non sono mai da impiegarsi su manufatti interessati da pressioni idrostatiche.

Oligo silossani

Polimeri reattivi a basso peso molecolare ottenuti dalla parziale condensazione di più molecole di silani. Sono generalmente alchil-silossani costituiti da 4 a 10 atomi di monomeri silanici condensati, prepolimeri reattivi che reagendo all'interno del materiale con l'umidità presente polimerizzano in situ, formando resine siliconiche. Ne risulta un silano parzialmente condensato, solubile in solventi polari che si differenzia dal silano esclusivamente per le dimensioni molecolari da 2 a 6 volte superiori. Migliora così il potere di penetrazione rispetto alle resine siliconiche, restando comunque inferiore nei confronti dei silani. I silossani oligomeri pertanto sono d'impiego generalmente universale e, a differenza delle resine siliconiche, manifestando più alta penetrazione garantiscono una migliore protezione nel tempo di supporti compatti e scarsamente assorbenti. Gli alchil-silossani oligomeri grazie al gruppo alchilico, generalmente con medio o alto peso molecolare, offrono sufficienti garanzie contro l'aggressione delle soluzioni alcaline.

Organo-siliconi

Gli idrorepellenti organosiliconici appartengono ad una categoria di protettivi idrorepellenti per l'edilizia costituiti da molecole di alchil-silani condensate con gruppi organici idrofili.

Questo permette di ottenere sostanze idrorepellenti solubili in acqua, con soluzioni stabili per 3-6 mesi, facilmente applicabili e trasportabili. Vista la completa assenza di solventi organici non comportano alcun rischio tossicologico per gli applicatori e per l'ambiente. Inoltre l'utilizzo di protettivi diluibili in acqua permette di trattare supporti leggermente umidi.

Estere etilico dell'acido silicico (silicati di etile)

Monocomponente fluido, incolore, si applica in solvente, in percentuali (in peso) comprese fra 60 e 80%. Precipita per idrolisi, dando alcool etilico come sottoprodotto. È una sostanza basso-molecolare a base inorganica in solvente organico.

Viene impiegato soprattutto per arenarie e per pietre silicatiche, ma fornisce ottimi risultati anche su mattoni ed intonaci.

Ha una bassissima viscosità, per cui penetra profondamente anche in materiali poco porosi, va applicato preferibilmente con il sistema a compresse o per immersione; è tuttavia applicabile anche a pennello, a spruzzo con irroratori a bassa pressione, a percolazione. Il materiale da trattare va completamente saturato sino a rifiuto; si potrà ripetere il trattamento dopo 2 o 3 settimane. Il supporto dovrà essere perfettamente asciutto, pulito e con una temperatura tra i 15 e i 20 °C. Il consolidante completa la sua reazione a seconda del supporto dopo circa 4 settimane con temperatura ambiente di circa 20 °C e UR del 40-50%.

In caso di sovradosaggio sarà possibile asportare l'eccesso di materiale, prima dell'indurimento, con tamponi imbevuti di solventi organici minerali (benzine).

Alcuni esteri silicici, miscelati con silossani, conferiscono una buona idrorepellenza al materiale trattato; costituiscono anche un prodotto di base per realizzare sbarramenti chimici contro l'umidità di risalita.

È molto resistente agli agenti atmosferici e alle sostanze inquinanti, non viene alterato dai raggi ultravioletti.

Dovrà possedere i seguenti requisiti:

- prodotto monocomponente non tossico;
- penetrazione ottimale;
- essiccamento completo senza formazione di sostanze appiccicose;
- formazione di sottoprodotti di reazione non dannosi per il materiale trattato;
- formazione di un legante stabile ai raggi UV, non attaccabile dagli agenti atmosferici corrosivi;
- impregnazione completa con assenza di effetti filmogeni e con una buona permeabilità al vapor d'acqua;
- assenza di variazioni cromatiche del materiale trattato.

Composti inorganici

Sono certamente duraturi, compatibili con il materiale al quale si applicano, ma irreversibili e poco elastici. Possono inoltre generare prodotti di reazione quali sali solubili. Per questi motivi il loro utilizzo andrà sempre attentamente vagliato e finalizzato, fatte salve tutte le prove diagnostiche e di laboratorio da effettuarsi preventivamente.

Calce

Applicata alle malte aeree e alle pietre calcaree come latte di calce precipita entro i pori e ne riduce il volume. Non ha però le proprietà cementanti del CaCO_3 che si forma nel lento processo di carbonatazione della calce, per cui l'analogia tra il processo naturale ed il trattamento di consolidamento con calce o bicarbonato di calcio è limitata ad una analogia chimica, poiché tutte le condizioni di carbonatazione (temperatura, pressione, forza ionica, potenziale elettrico) sono molto diverse. Ne consegue che il carbonato di calcio che precipita nei pori di un intonaco o di una pietra durante un trattamento di consolidamento non necessariamente eserciterà la stessa azione cementante di quello formatosi durante un lento processo di carbonatazione. Il trattamento con prodotti a base di calce può lasciare depositi biancastri di carbonato di calce sulla superficie dei manufatti trattati, che vanno rimossi, a meno che non si preveda un successivo trattamento protettivo con prodotti a base di calce (grassello, scialbature).

Idrossido di bario, Ba(OH)_2

Si impiega su pietre calcaree e per gli interventi su porzioni di intonaco affrescato di dimensioni ridotte laddove vi sia la necessità di neutralizzare prodotti gessosi di alterazione. L'idrossido di bario è molto affine al CaCO_3 , essendo, in partenza, carbonato di bario BaCO_3 reagisce con il gesso per dare BaSO_4 (solfato di bario), che è insolubile. Può dar luogo a patine biancastre superficiali, ha un potere consolidante piuttosto basso e richiede l'eliminazione preventiva degli eventuali sali presenti in soluzione nel materiale. Non porta alla formazione di barriera al vapore, in quanto non satura completamente i pori del materiale; per lo stesso motivo non esplica un'efficace azione nei confronti della penetrazione di acqua dall'esterno.

Come nel caso del trattamento a base di calce, la composizione chimica del materiale trattato cambia solo minimamente; il prodotto consolidante (carbonato di bario, BaCO_3) ha un coefficiente di dilatazione tecnica simile a quello della calcite, è molto stabile ed è praticamente insolubile; se esposto ad ambiente inquinato da anidride solforosa, può dare solfato di bario (BaSO_4), che è comunque un prodotto insolubile. Viceversa non deve essere applicato su materiali ricchi, oltre al gesso, di altri sali solubili, con i quali può combinarsi, dando prodotti patogeni.

Alluminato di potassio, KAIO_2

Può dare sottoprodotti dannosi. Fra questi si può infatti ottenere idrossido di potassio, che, se non viene eliminato in fase di trattamento, può trasformarsi in carbonato e solfato di potassio, sali solubili e quindi potenzialmente dannosi.

4.15 Metodi applicativi

La fase applicativa dei prodotti protettivi, richiederà una certa cautela ed attenzione, sia nei confronti del materiale sia per l'operatore che dovrà essere munito di apposita attrezzatura di protezione nel rispetto delle norme antinfortunistiche e di prevenzione.

In generale i prodotti dovranno essere applicati su supporti puliti, asciutti e privi di umidità a temperature non eccessive (possibilmente su paramenti non esposti ai raggi solari) onde evitare un'evaporazione repentina dei solventi utilizzati.

I metodi di applicazione dei prodotti consolidanti fluidi prevedono l'impiego di strumentazione elementare (pennelli, rulli, apparecchi a spruzzo airless) o, qualora sia necessaria una penetrazione più profonda e capillare, richiedono un impianto di cantiere più complesso; nei casi più semplici bisognerà delimitare e proteggere le zone non interessate dall'intervento in modo da raccogliere e riciclare la soluzione consolidante che non viene assorbita e provvedere a cicli continui di imbibizione.

I tempi di applicazione cambiano in rapporto al prodotto, al sistema scelto, alla porosità del materiale e possono variare da poche ore a diversi giorni.

I metodi di applicazione del consolidante sono:

Applicazione a pennello - Dopo aver accuratamente pulito e neutralizzato la superficie da trattare, si applica la soluzione di resina a pennello morbido fino a rifiuto. Il trattamento deve essere iniziato con resina in soluzione particolarmente diluita, aumentando gradualmente nelle ultime passate, la concentrazione oltre lo standard.

Applicazione a spruzzo - Dopo aver accuratamente pulito e neutralizzato la superficie, si applica la soluzione a spruzzo fino a rifiuto.

Applicazione a tasca - Tale applicazione è da utilizzarsi per impregnazioni particolari di: decori, oggetti, formelle finemente lavorate e fortemente decoesinate. Essa consiste nella applicazione di una tasca nella parte inferiore della zona da impregnare, si colloca, infatti, intorno alla parte da consolidare una specie di grondaia impermeabilizzata con lo scopo di recuperare il prodotto consolidante in eccesso. La zona da consolidare viene invece ricoperta con uno strato di cotone idrofilo e chiusa da polietilene. Nella parte alta un tubo con tanti piccoli fori funge da distributore di resina, l'eccesso di resina si raccoglierà nella grondaia verrà recuperato e rimesso in circolo.

La soluzione di resina da utilizzare dev'essere nella sua concentrazione standard.

Applicazione per percolazione - Un distributore di resina viene collocato nella parte superiore della superficie da trattare, questa scende lungo la superficie e penetra nel materiale per assorbimento capillare.

Il distributore è costituito da un tubo forato, ovvero da un canaletto forato dotato nella parte inferiore di un pettine o spazzola posti in adiacenza alla muratura, aventi funzione di distributori superficiali di resina.

Applicazione sottovuoto - Tale trattamento può essere applicato anche in situ: consiste nel realizzare un rivestimento impermeabile all'aria intorno alla parete da trattare, lasciando un'intercapedine tra tale rivestimento e l'oggetto, ed aspirandone l'aria. Il materiale impiegato per il rivestimento impermeabile è un film pesante di polietilene. La differenza di pressione che si stabilisce per effetto dell'aspirazione dell'aria tra le due superfici del polietilene è tale da schiacciare il film sulla parte da trattare, e da risucchiare la soluzione impregnante.

In caso di pioggia o pulizia con acqua sarà necessario attendere prima di procedere alla completa asciugatura del supporto e comunque bisognerà proteggere il manufatto dalla pioggia per almeno 15 giorni dopo l'intervento. Il prodotto dovrà essere applicato almeno in due mani facendo attenzione che la seconda venga posta ad essiccamento avvenuto della prima. Il trattamento non dovrà essere effettuato con temperature superiori ai 25°C ed inferiori a 5°C, e si eviterà comunque l'intervento su superfici soleggiate.

CAPITOLO 5

CRITERI AMBIENTALI MINIMI - Affidamento del servizio di progettazione di interventi edilizi, affidamento dei lavori per interventi edilizi e affidamento congiunto di progettazione e lavori per interventi edilizi

AMBITO DI APPLICAZIONE DEI CAM ED ESCLUSIONI

Ai sensi dell'art. 34 del d.lgs. 50/2016 recante "Criteri di sostenibilità energetica e ambientale" si provvede ad inserire nella documentazione progettuale e di gara pertinente, le specifiche tecniche e le clausole contrattuali contenute nei decreti di riferimento agli specifici CAM.

Il D.M. 23 giugno 2022 (G.U. n. 183 del 6 agosto 2022) stabilisce i Criteri Ambientali Minimi per l'affidamento del servizio di progettazione ed esecuzione dei lavori di interventi edilizi⁽¹⁾.

Al riguardo la Stazione Appaltante effettua una valutazione del ciclo di vita degli edifici (**life cycle assessment – LCA**)⁽²⁾ a monte delle scelte progettuali e dei materiali mirando a:

- ridurre l'impatto ambientale prodotto degli edifici, usando le risorse in modo efficiente e circolare;
- contenere le emissioni di CO2 attraverso la realizzazione di infrastrutture verdi e l'utilizzo di materiali da costruzione organici;
- incentivare il recupero, il riciclo e il riutilizzo dei materiali anche in altri settori.

AMBITO DI APPLICAZIONE DEI CAM ED ESCLUSIONI

Le disposizioni del D.M. 23 giugno 2022 **si applicano a tutti gli interventi edilizi di lavori disciplinati dal Codice dei Contratti pubblici, ai sensi dell'art. 3 comma 1 lettera nn), oo quater) e oo quinques)** e precisamente:

- **attività di costruzione, demolizione, recupero, ristrutturazione urbanistica ed edilizia, sostituzione, restauro, manutenzione di opere;**
- **manutenzione ordinaria;**
- **manutenzione straordinaria.**

Per gli **interventi edilizi che non riguardano interi edifici**, i CAM si applicano limitatamente ai capitoli **"2.5-Specifiche tecniche per i prodotti da costruzione"** e **"2.6-Specifiche tecniche progettuali relative al cantiere"**.

Le presenti disposizioni **si applicano** agli edifici ricadenti nell'ambito della **disciplina recante il codice dei beni culturali e del paesaggio**, nonché a quelli di valore storico-culturale e testimoniale individuati dalla pianificazione urbanistica, ad esclusione dei singoli criteri ambientali (minimi o premianti) che non siano compatibili con gli interventi di conservazione da realizzare, a fronte di specifiche a sostegno della non applicabilità nella relazione tecnica di progetto, riportando i riferimenti normativi dai quali si deduca la non applicabilità degli stessi.

I criteri contenuti in questo documento, in base a quanto previsto dall'art. 34 d.lgs. 50/2016:

- costituiscono criteri progettuali obbligatori che il progettista affidatario o gli uffici tecnici della stazione appaltante (nel caso in cui il progetto sia redatto da progettisti interni) utilizzano per la redazione del progetto di fattibilità tecnico-economica e dei successivi livelli di progettazione;
- costituiscono criteri progettuali obbligatori che l'operatore economico utilizza per la redazione del progetto definitivo o esecutivo nei casi consentiti dal Codice dei Contratti o di affidamento congiunto di progettazione ed esecuzione lavori, sulla base del progetto posto a base di gara.

Tra le prestazioni tecniche di cui agli artt. 14 a 43 del D.P.R. 5 ottobre 2010 n. 207, è prevista la redazione di una **"Relazione tecnica e relativi elaborati di applicazione CAM"**, di seguito, **"Relazione CAM"**, in cui il progettista indica, per ogni criterio, le scelte progettuali inerenti le modalità di applicazione, integrazione di materiali, componenti e tecnologie adottati, l'elenco degli elaborati grafici, schemi, tabelle di calcolo, elenchi ecc. nei quali sia evidenziato lo stato *ante operam*, degli interventi previsti, i conseguenti risultati raggiungibili e lo stato *post operam* e che evidenzia il rispetto dei criteri contenuti in questo documento.

Nella relazione CAM il progettista dà evidenza anche delle modalità di contestualizzazione dalle specifiche tecniche alla tipologia di opere oggetto dell'affidamento. Laddove, necessario, il progettista, dà evidenza dei motivi di carattere tecnico che hanno portato **all'eventuale applicazione parziale o mancata applicazione delle specifiche tecniche**⁽³⁾, tenendo conto di quanto previsto dall'art. 34 comma 2 del d.lgs. 50/2016, che prevede l'applicazione obbligatoria delle specifiche tecniche e delle clausole contrattuali.

In tali casi è fornita, nella Relazione tecnica CAM, dettagliata descrizione del contesto progettuale e delle motivazioni tecniche per la parziale o mancata applicazione del o dei criteri contenuti in questo documento.

Resta inteso che le stazioni appaltanti hanno l'obiettivo di applicare sempre e nella misura maggiore possibile i CAM in ottemperanza all'art.34 del decreto legislativo 18 aprile 2016 n. 50.

Il progettista indica, già a partire dal progetto di fattibilità tecnico-economica, i requisiti dei prodotti da costruzione in conformità alle specifiche tecniche contenute nel presente documento e indica, inoltre, i mezzi di prova che l'appaltatore dei lavori dovrà presentare alla direzione lavori.

Verifica dei criteri ambientali e mezzi di prova

Ogni criterio ambientale, è oggetto di apposita "verifica", che viene riportata nella Relazione CAM, che descrive le informazioni, i metodi e la documentazione necessaria per accertarne la conformità.

Affidamento del servizio di progettazione per interventi edilizi

2.2 CLAUSOLE CONTRATTIALI

2.2.1 RELAZIONE CAM⁽¹⁾

L'aggiudicatario elabora una Relazione CAM in cui, per ogni criterio ambientale minimo di cui al presente documento: descrive le scelte progettuali che garantiscono la conformità al criterio; indica gli elaborati progettuali in cui sono rinvenibili i riferimenti ai requisiti relativi al rispetto dei criteri ambientali minimi; dettaglia i requisiti dei materiali e dei prodotti da costruzione in conformità ai criteri ambientali minimi contenuti nel presente documento e indica i mezzi di prova che l'esecutore dei lavori dovrà presentare alla direzione lavori.

Il contenuto di materia riciclata ovvero recuperata ovvero di sottoprodotti è dimostrato tramite una delle seguenti opzioni, producendo il relativo certificato nel quale sia chiaramente riportato il numero dello stesso, il valore percentuale richiesto, il nome del prodotto certificato, le date di rilascio e di scadenza:

1. una dichiarazione ambientale di Prodotto di Tipo III (EPD), conforme alla norma [UNI EN 15804](#) e alla norma [UNI EN ISO 14025](#), quali ad esempio lo schema internazionale EPD© o EPDIItaly©, con indicazione della percentuale di materiale riciclato ovvero recuperato ovvero di sottoprodotti, specificandone la metodologia di calcolo;
2. certificazione "ReMade in Italy®" con indicazione in etichetta della percentuale di materiale riciclato ovvero di sottoprodotto;
3. marchio "Plastica seconda vita" con indicazione della percentuale di materiale riciclato sul certificato.
4. per i prodotti in PVC, una certificazione di prodotto basata sui criteri 4.1 "Use of recycled PVC" e 4.2 "Use of PVC by-product", del marchio VinylPlus Product Label, con attestato della specifica fornitura;
5. una certificazione di prodotto, basata sulla tracciabilità dei materiali e sul bilancio di massa, rilasciata da un organismo di valutazione della conformità, con l'indicazione della percentuale di materiale riciclato ovvero recuperato ovvero di sottoprodotti.
6. una certificazione di prodotto, rilasciata da un Organismo di valutazione della conformità, in conformità alla prassi [UNI/PdR 88](#) "Requisiti di verifica del contenuto di riciclato e/o recuperato e/o sottoprodotto, presente nei prodotti", qualora il materiale rientri nel campo di applicazione di tale prassi.

Per quanto riguarda i materiali plastici, questi possono anche derivare da biomassa, conforme alla norma tecnica [UNI EN 16640](#). Le plastiche a base biologica consentite sono quelle la cui materia prima sia derivante da una attività di recupero o sia un sottoprodotto generato da altri processi produttivi.

Sono fatte salve le asserzioni ambientali auto-dichiarate, conformi alla norma [UNI EN ISO 14021](#), validate da un organismo di valutazione della conformità, in corso di validità alla data di entrata in vigore del presente documento e fino alla scadenza della convalida stessa.

Nella Relazione tecnica CAM, inoltre, il progettista dà evidenza del contesto progettuale e delle motivazioni tecniche che hanno portato all'eventuale applicazione parziale o mancata applicazione dei criteri ambientali minimi. Ciò può avvenire, ad esempio, per i seguenti motivi:

- prodotto o materiale da costruzione non previsto dal progetto;
- particolari condizioni del sito che impediscono la piena applicazione di uno o più criteri ambientali minimi, ad esempio ridotta superficie di intervento in aree urbane consolidate che ostacola la piena

osservanza della percentuale di suolo permeabile o impossibilità di modifica delle facciate di edifici esistenti per garantire la prestazione richiesta sull'illuminazione naturale

- particolari destinazioni d'uso, quali locali tecnici o di servizio magazzini, strutture ricettive a bassa frequentazione, per le quali non sono congruenti le specifiche relative alla qualità ambientale interna e alla prestazione energetica.

2.3 SPECIFICHE TECNICHE PROGETTUALI DI LIVELLO TERRITORIALE-URBANISTICO⁽¹⁾

2.3.1 Inserimento naturalistico e paesaggistico

Progetti di nuova costruzione

Il progetto garantisce la conservazione degli habitat presenti nell'area di intervento (ad esempio fossi, torrenti), anche se non contenuti negli elenchi provinciali, e la relativa vegetazione ripariale, boschi, arbusteti, cespuglieti e prati in evoluzione, siepi, filari arborei, muri a secco, vegetazione ruderale, impianti arborei artificiali legati all'agroecosistema (noci, pini, tigli, gelso, ecc.), seminativi arborati.

Tali habitat saranno interconnessi fisicamente fra di loro all'interno dell'area di progetto e ad habitat esterni.

2.3.2 Permeabilità della superficie territoriale

Progetti di nuova costruzione

La superficie territoriale permeabile, sarà superiore al **60%**.

La superficie è permeabile quando ha un coefficiente di deflusso inferiore a 0,50.

Tutte le superfici non edificate permeabili ma che non permettano alle precipitazioni meteoriche di giungere in falda perché confinate da tutti i lati da manufatti impermeabili non possono essere considerate nel calcolo.

2.3.3 Riduzione dell'effetto "isola di calore estiva" e dell'inquinamento atmosferico

Progetti di interventi di nuova costruzione e di ristrutturazione urbanistica

L'intervento garantisce:

- superficie da destinare a verde \geq al 60% di quella permeabile;
- il rispetto del DM 63/2020 "*Servizio di gestione del verde pubblico e fornitura prodotti per la cura del verde*", per le aree destinate a verde pubblico;
- valutazione dello stato quali-quantitativo del verde già presente e delle strutture delle nuove masse vegetali;
- valutazione dell'efficienza bioclimatica della vegetazione, espressa come valore percentuale della radiazione trasmessa nei diversi assetti stagionali, in particolare per le latifoglie decidue;
- indice di riflessione solare - **SRI** - ≥ 29 , per superfici pavimentate, pavimentazioni di strade carrabili e di aree destinate a parcheggio o allo stazionamento di veicoli;
- le superfici esterne destinate a parcheggio o a stazionamento di veicoli saranno ombreggiate prevedendo:
 - almeno il 10% dell'area lorda del parcheggio costituita da copertura verde;
 - il perimetro dell'area delimitato da una cintura di verde di altezza non inferiore a 1 metro;
 - spazi per moto e ciclomotori, rastrelliere per biciclette in numero proporzionale ai potenziali fruitori;
- Per le coperture degli edifici sono previste sistemazioni a verde, tetti ventilati o materiali di copertura con:
 - SRI ≥ 29 se la pendenza è $> 15\%$;
 - SRI ≥ 76 se la pendenza è $\leq 15\%$.

2.3.4 Riduzione dell'impatto sul sistema idrografico superficiale e sotterraneo

Progetti di interventi di nuova costruzione e di ristrutturazione urbanistica

Il progetto garantisce e prevede:

- la conservazione ovvero il ripristino della naturalità degli ecosistemi fluviali per tutta la fascia ripariale esistente;
- la manutenzione (ordinaria e straordinaria) ovvero interventi di rimozione di rifiuti e di materiale legnoso depositato nell'alveo e lungo i fossi. I lavori di ripulitura e manutenzione saranno attuati

senza arrecare danno alla vegetazione ed alla eventuale fauna. I rifiuti rimossi saranno separati, inviati a trattamento a norma di legge. Qualora il materiale legnoso non potrà essere reimpiegato in loco, esso verrà avviato a recupero;

- la realizzazione di impianti di depurazione delle acque di prima pioggia (per acque di prima pioggia si intendono i primi 5 mm di ogni evento di pioggia indipendente, uniformemente distribuiti sull'intera superficie scolante servita dalla rete di raccolta delle acque meteoriche) provenienti da superfici scolanti soggette a inquinamento;
- la realizzazione di interventi atti a garantire un corretto deflusso delle acque superficiali dalle superfici impermeabilizzate anche ai fini della minimizzazione degli effetti di eventi meteorologici eccezionali e, nel caso in cui le acque dilavate siano potenzialmente inquinate, saranno adottati sistemi di depurazione;
- l'uso di tecniche di ingegneria naturalistica per la realizzazione di interventi in grado di prevenire o impedire fenomeni di erosione, compattazione e smottamento del suolo o un corretto deflusso delle acque superficiali. Le acque raccolte in questo sistema di canalizzazioni saranno convogliate al più vicino corso d'acqua o impluvio naturale;
- azioni in grado di prevenire sversamenti di inquinanti sul suolo e nel sottosuolo, per quanto riguarda le acque sotterranee. La tutela è realizzata attraverso azioni di controllo degli sversamenti sul suolo e attraverso la captazione a livello di rete di smaltimento delle eventuali acque inquinate e attraverso la loro depurazione. La progettazione prescrive azioni atte a garantire la prevenzione di sversamenti anche accidentali di inquinanti sul suolo e nelle acque sotterranee.

2.3.5 Infrastruttura primaria

Progetti di interventi di nuova costruzione e di ristrutturazione urbanistica

In base alle dimensioni del progetto, alla tipologia di funzioni insediate e al numero previsto di abitanti o utenti, il criterio prevede diversi ambiti di intervento:

2.3.5.1 Raccolta, depurazione e riuso delle acque meteoriche

È prevista la realizzazione di una rete separata per la raccolta delle acque meteoriche. La raccolta delle acque meteoriche può essere effettuata tramite sistemi di drenaggio lineare (prodotti secondo la norma [UNI EN 1433](#)) o sistemi di drenaggio puntuale (prodotti secondo la norma [UNI EN 124](#)).

Le acque provenienti da superfici scolanti non soggette a inquinamento saranno convogliate direttamente nella rete delle acque meteoriche e poi in vasche di raccolta per essere riutilizzate a scopo irriguo ovvero per alimentare le cassette di accumulo dei servizi igienici.

Le acque provenienti da superfici scolanti soggette a inquinamento (strade carrabili, parcheggi) saranno preventivamente convogliate in sistemi di depurazione e disoleazione, anche di tipo naturale, prima di essere immesse nella rete delle acque meteoriche.

Il progetto è redatto sulla base della norma [UNI/TS 11445](#) "Impianti per la raccolta e utilizzo dell'acqua piovana per usi diversi dal consumo umano - Progettazione, installazione e manutenzione" e della norma [UNI EN 805](#) "Approvvigionamento di acqua - Requisiti per sistemi e componenti all'esterno di edifici" o norme equivalenti.

2.3.5.2 Rete di irrigazione delle aree a verde pubblico

L'irrigazione del verde pubblico sarà realizzata in ottemperanza al DM 10 marzo 2020 n. 63 "Servizio di gestione del verde pubblico e fornitura prodotti per la cura del verde".

2.3.5.3 Aree attrezzate per la raccolta differenziata dei rifiuti

Sono previste apposite aree destinate alla raccolta differenziata locale dei rifiuti provenienti da residenze, uffici, scuole, ecc., coerentemente con i regolamenti comunali di gestione dei rifiuti.

2.3.5.4 Impianto di illuminazione pubblica

I criteri di progettazione degli impianti rispondono a quelli contenuti nel documento di CAM "Acquisizione di sorgenti luminose per illuminazione pubblica, l'acquisizione di apparecchi per illuminazione pubblica, l'affidamento del servizio di progettazione di impianti per illuminazione pubblica", approvati con decreto ministeriale 27 settembre 2017.

2.3.5.5 Sottoservizi per infrastrutture tecnologiche

Sono previste apposite canalizzazioni interraste in cui concentrare tutte le reti tecnologiche previste, per una migliore gestione dello spazio nel sottosuolo. Il dimensionamento tiene conto di futuri ampliamenti delle reti.

2.3.6 Infrastrutturazione secondaria e mobilità sostenibile

Progetti di interventi di nuova costruzione e di ristrutturazione urbanistica

L'intervento sarà localizzato:

- a meno di 500 m dai servizi pubblici e dalle fermate del trasporto pubblico di superficie;

- a meno di 800 m dalle stazioni metropolitane (o servizi navetta, rastrelliere per biciclette, in corrispondenza dei nodi interscambio del trasporto pubblico);
- a meno di 2000 m dalle stazioni ferroviarie.

2.3.7 Approvvigionamento energetico

Progetti di interventi di nuova costruzione e di ristrutturazione urbanistica

Il fabbisogno energetico dell'edificio sarà soddisfatto attraverso impianti alimentati da fonti rinnovabili:

- centrali di cogenerazione o trigenerazione;
- parchi fotovoltaici o eolici;
- collettori solari termici per il riscaldamento di acqua sanitaria;
- impianti geotermici a bassa entalpia;
- sistemi a pompa di calore;
- impianti a biogas.

2.3.8 Rapporto sullo stato dell'ambiente⁽²⁾

Per le aree di nuova edificazione o di ristrutturazione urbanistica è allegato un Rapporto sullo stato dell'ambiente che descrive lo stato *ante operam* delle diverse componenti ambientali del sito di intervento (suolo, flora, fauna ecc.), completo dei dati di rilievo, anche fotografico, delle modificazioni indotte dal progetto e del programma di interventi di miglioramento e compensazione ambientale da realizzare nel sito di intervento.

2.3.9 Risparmio idrico⁽³⁾

Il progetto garantisce l'utilizzo di rubinetteria temporizzata ed elettronica con interruzione del flusso dell'acqua:

- 6 l/min per lavandini, lavabi e bidet ([UNI EN 816](#), [UNI EN 15091](#));
- 8 l/min per docce ([UNI EN 816](#), [UNI EN 15091](#));
- 6 l scarico completo, 3 l scarico ridotto per apparecchi sanitari con cassetta a doppio scarico.

2.4. SPECIFICHE TECNICHE PROGETTUALI PER GLI EDIFICI⁽¹⁾

2.4.1 Diagnosi energetica⁽¹⁾

La stazione appaltante fornisce i consumi effettivi dei singoli servizi energetici degli edifici oggetto di intervento ricavabili dalle bollette energetiche riferite ad almeno i tre anni precedenti o agli ultimi tre esercizi.

In caso di utilizzo dell'edificio da meno di tre anni o di indisponibilità di bollette dei tre anni precedenti o riferite agli ultimi tre esercizi, la stazione appaltante indicherà i consumi delle bollette energetiche riferite all'ultimo anno.

In caso di inutilizzo della struttura per oltre 5 anni, la stazione appaltante indicherà il numero di utenti previsti e le ore di presenza negli edifici.

Al riguardo sono previste procedure di diagnosi energetica differenziate a seconda del tipo di intervento e della superficie ad esso correlata; nello specifico:

- nel caso di *progetto di fattibilità tecnico economica per la ristrutturazione importante di I e di II livello di edifici con superficie $\geq 1000 \text{ m}^2$ e $< 5000 \text{ m}^2$* verrà effettuata una **Diagnosi energetica "standard"** (secondo [UNI CEI EN 16247-1](#) e [UNI CEI EN 16247-2](#) ed eseguita secondo quanto previsto dalle Linee Guida della norma [UNI/TR 11775](#)).
- nel caso di *progetto di fattibilità tecnico economica per la riqualificazione energetica e la ristrutturazione importante di I e II livello di edifici con superficie $\geq 5000 \text{ m}^2$* verrà effettuata una **Diagnosi energetica "dinamica"** (conforme alle norme [UNI CEI EN 16247-1](#) e [UNI CEI EN 16247-2](#) ed eseguita secondo quanto previsto dalle Linee Guida della norma [UNI/TR 11775](#)). I progetti saranno inoltre supportati da una valutazione dei costi benefici compiuta sulla base dei costi del ciclo di vita (secondo la [UNI EN 15459](#)).

2.4.2 Prestazione energetica⁽³⁾

Progetti di interventi di nuova costruzione, demolizione e ricostruzione e di ristrutturazione importante di I livello

Il progetto garantisce adeguate condizioni di comfort termico negli ambienti interni tramite una delle seguenti opzioni:

- la massa superficiale (valutata secondo il comma 29 dell'Allegato A del decreto legislativo 19 agosto 2005, n. 192), riferita ad ogni singola struttura opaca verticale dell'involucro esterno, sarà $\geq 250 \text{ kg/m}^2$;

la trasmittanza termica periodica Y_{ie} (calcolata secondo la [UNI EN ISO 13786](#)), riferita ad ogni singola struttura opaca dell'involucro esterno, deve essere:

- $< 0,09 \text{ W/m}^2\text{K}$ per *pareti opache verticali*;
- $< 0,16 \text{ W/m}^2\text{K}$ per *pareti opache orizzontali ed inclinate* (ad eccezione di quelle del quadrante Nordovest/Nord/Nordest);
- il numero di ore di occupazione del locale sarà $> \text{dell'85\%}$ delle ore di occupazione del locale tra il 20 giugno e il 21 settembre, considerando la condizione in cui $|\theta_o - \theta_{rif}| < 4^\circ\text{C}$ (θ_o = Temperatura operante, in assenza di impianto di raffrescamento, θ_{rif} = Temperatura di riferimento).

2.4.3 Impianti di illuminazione per interni

Progetti di interventi di nuova costruzione, demolizione e ricostruzione e ristrutturazione

Il progetto prevede che gli impianti di illuminazione per interni saranno conformi alla norma [UNI EN 12464-1](#) con le seguenti caratteristiche:

- sistemi di gestione degli apparecchi di illuminazione in grado di effettuare accensione, spegnimento e dimmerizzazione in modo **automatico** su base oraria e sulla base degli eventuali apporti luminosi naturali⁽⁴⁾;
- lampade a LED con durata minima di **50.000 ore**.

2.4.5 Aerazione, ventilazione e qualità dell'aria

Gli impianti di ventilazione meccanica garantiscono la qualità dell'aria interna dei locali abitabili.

Al riguardo:

- nel caso di *nuove costruzioni, demolizione e ricostruzione, ampliamento, sopra elevazione e ristrutturazioni importanti di I livello* saranno garantite le portate d'aria esterna previste dalla [UNI 10339](#), o almeno la Classe II della [UNI EN 16798-1](#), purchè, in entrambi i casi, siano rispettati i requisiti di benessere termico e di contenimento del fabbisogno di energia termica per ventilazione.
- Nel caso di *ristrutturazioni importanti di II livello e riqualificazioni energetiche*, se non è possibile garantire le portate previste dalla [UNI 10339](#) o la Classe II della [UNI EN 16798-1](#), sarà conseguita almeno la Classe III rispettando i requisiti previsti dal criterio di benessere termico.

Le strategie di ventilazione adottate dovranno limitare la dispersione termica, il rumore, il consumo di energia, l'ingresso dall'esterno di agenti inquinanti e di aria fredda e calda nei mesi invernali ed estivi.

Gli impianti di ventilazione, per contenere il fabbisogno di energia termica per ventilazione, saranno dotati di un sistema di recupero di calore, ovvero di un sistema integrato per il recupero dell'energia contenuta nell'aria estratta per trasferirla all'aria immessa (pre-trattamento per il riscaldamento e raffrescamento dell'aria, già filtrata, da immettere negli ambienti).

2.4.6 Benessere termico

Il benessere termico e la qualità dell'aria interna sono garantiti attraverso:

- condizioni conformi almeno alla **classe B** in termini di PMV (Voto Medio Previsto) e di PPD (Percentuale Prevista di Insoddisfatti), ai sensi della norma [UNI EN ISO 7730](#);
- la verifica dell'assenza di discomfort locale.

2.4.7 Illuminazione naturale

Progetti di ristrutturazione urbanistica, nuova costruzione, demolizione e ricostruzione

La dotazione minima dell'illuminazione naturale all'interno dei locali regolarmente occupati è garantita attraverso:

- *illuminamento da luce naturale verificato almeno nel 50%* dei punti di misura all'interno del locale (per almeno metà delle ore di luce diurna) di almeno:
 - **300 lux** (livello minimo)
 - **500 lux** per le scuole primarie e secondarie (livello medio)
 - **750 lux** per le scuole materne e gli asili nido (livello ottimale)

- *illuminamento da luce naturale verificato almeno nel 95%* dei punti di misura all'interno del locale (per almeno metà delle ore di luce diurna) di almeno:
 - **100 lux** (livello minimo)
 - **300 lux** per le scuole primarie e secondarie (livello medio)
 - **500 lux** per le scuole materne e gli asili nido (livello ottimale)

Nel caso di destinazione d'uso residenziale, inoltre, le superfici illuminanti della zona giorno (soggiorno, sala da pranzo, cucina) saranno orientate da EST a OVEST, passando per SUD.

Nei progetti di *ristrutturazione edilizia, restauro e risanamento conservativo*, quando non sono possibili soluzioni architettoniche tali da garantire idonea distribuzione dei livelli di illuminamento, il **fattore medio di luce diurna** sarà:

- > **2%** per qualsiasi destinazione d'uso;
- > **3%** per scuole materne, asili nido, scuole primarie e secondarie.

2.4.8 Dispositivi di ombreggiamento⁽⁵⁾

Progetti di ristrutturazione urbanistica, nuova costruzione, demolizione e ricostruzione

Le parti trasparenti esterne degli edifici, sia verticali che inclinate, saranno dotate di schermature fisse o mobili verso l'esterno e con esposizione da EST a OVEST, passando per SUD. Le schermature avranno **fattore di trasmissione solare totale $\leq 0,35$** come definito dalla norma [UNI EN 14501](#).

2.4.9 Tenuta all'aria

Il livello di tenuta dell'aria dell'involucro delle unità immobiliari riscaldate garantisce:

- il mantenimento dell'efficienza energetica dei pacchetti coibenti, preservandoli da fughe di calore;
- l'assenza di rischio di formazione di condensa interstiziale nei pacchetti coibenti, nodi di giunzione tra sistema serramento e struttura, tra sistema impiantistico e struttura e nelle connessioni delle strutture stesse;
- il mantenimento della salute e durabilità delle strutture, evitando la formazione di condensa interstiziale con conseguente ristagno di umidità nelle connessioni delle strutture stesse;
- il corretto funzionamento della ventilazione meccanica controllata.

Al riguardo, si riportano i valori n50 dei volumi di aria da ricambiare ogni ora all'interno dell'edificio (con differenza di pressione 50Pa) e verificati dalla norma [UNI EN ISO 9972](#):

- *Nuove costruzioni:*
n50 < 2 (valore minimo)
n50 < 1 (valore premiante)
- *Interventi di ristrutturazione importante di I livello:*
n50 < 3,5 (valore minimo)
n50 < 3 (valore premiante)

2.4.10 Inquinamento elettromagnetico negli ambienti interni

Per limitare l'esposizione degli ambienti interni ai campi magnetici a bassa frequenza (ELF) indotti da quadri elettrici, montanti, dorsali di conduttori, saranno adottati i seguenti accorgimenti:

- posizionamento di quadro generale, contatori e colonne montanti all'esterno e non in adiacenza ai locali;
- posa degli impianti elettrici secondo uno schema a "stella", ad "albero", a "lisca di pesce", mantenendo i conduttori di un circuito il più possibile viciniori l'uno all'altro;
- posa dei conduttori di ritorno degli impianti elettrici affiancati alle fasi di andata e alla minima distanza possibile;
- posizionamento degli access-point dei sistemi wi-fi ad altezze maggiori delle persone e distanti da aree ad elevata frequentazione o permanenza.

2.4.12 Radon

Per ridurre la concentrazione di Radon, viene fissato un livello massimo di riferimento, espresso in termini di valore medio annuo, pari a 200 Bq/m³.

2.4.13 Piano di manutenzione dell'opera

Per ottimizzare la gestione dell'opera e gli interventi di manutenzione, il progettista dovrà archiviare la documentazione tecnica riguardante l'edificio nella sua rappresentazione BIM⁽⁶⁾.

L'obiettivo è quello di spingere verso l'utilizzo di formati aperti openBIM e IFC (Industry Foundation Classes), al fine di favorire lo scambio di dati e informazioni relative al fabbricato e al suo modello digitale.

I documenti da archiviare sono:

- relazione generale;
- relazioni specialistiche;
- elaborati grafici;
- elaborati grafici dell'edificio "come costruito" – modello "as built" e relativa documentazione fotografica, inerenti sia alla parte architettonica che agli impianti tecnologici;
- piano di manutenzione dell'opera e delle sue parti, suddiviso in:
 - a) manuale d'uso;
 - b) manuale di manutenzione;
 - c) programma di manutenzione;
 - d) programma di monitoraggio e controllo della qualità dell'aria interna dell'edificio;
- piano di gestione e irrigazione delle aree verdi;
- piano di fine vita, in cui sia presente l'elenco di tutti i materiali, componenti edilizi e degli elementi prefabbricati che possono essere in seguito riutilizzati o riciclati.

2.4.14 Disassemblaggio e fine vita⁽⁷⁾

Il progetto relativo a edifici di nuova costruzione, inclusi gli interventi di demolizione e ricostruzione e ristrutturazione edilizia, prevede che almeno il **70% peso/peso** dei componenti edilizi e degli elementi prefabbricati utilizzati nel progetto, esclusi gli impianti, sia sottoponibile, a fine vita, a *disassemblaggio o demolizione selettiva* (decostruzione) per essere poi sottoposto a preparazione per il **riutilizzo, riciclaggio** o altre operazioni di **recupero**.

2.5. SPECIFICHE TECNICHE PER I PRODOTTI DA COSTRUZIONE⁽¹⁾

2.5.1 Emissioni negli ambienti confinati (inquinamento indoor)⁽²⁾

Le categorie di materiali elencate di seguito rispettano le prescrizioni sui limiti di emissione esposti nella successiva tabella:

- a. pitture e vernici per interni;
- b. pavimentazioni (sono escluse le piastrelle di ceramica e i laterizi, qualora non abbiano subito una lavorazione post cottura con applicazioni di vernici, resine o altre sostanze di natura organica), incluso le resine liquide;
- c. adesivi e sigillanti;
- d. rivestimenti interni (escluse le piastrelle di ceramica e i laterizi);
- e. pannelli di finitura interni (comprensivi di eventuali isolanti a vista);
- f. controsoffitti;
- g. schermi al vapore sintetici per la protezione interna del pacchetto di isolamento.

Limite di emissione ($\mu\text{g}/\text{m}^3$) a 28 giorni	
Benzene	1
Tricloroetilene (trielina)	1
Di-2-etilesifalato (DEHP)	1
Dibutifalato (DBP)	1
COV totali	1500
Formaldeide	< 60
Acetaldeide	< 300
Toluene	< 450
Tetracloroetilene	< 350
Xilene	< 300
1,2,4 - Trimetilbenzene	< 1500
1,4 - diclorobenzene	< 90
Etilbenzene	< 1000
2 - Butossietanolo	< 1500
Stirene	< 350

2.5.2 Calcestruzzi confezionati in cantiere e preconfezionati

I calcestruzzi confezionati in cantiere e preconfezionati avranno un contenuto di materia recuperata, riciclata, sottoprodotti pari ad almeno il 5% sul peso del prodotto, inteso come somma delle tre frazioni (riciclata, recuperata e sottoprodotti):

$$\% = \frac{\text{peso secco delle materie riciclate, recuperate, sottoprodotti}}{\text{peso del cls al netto dell'acqua}}$$

2.5.3 Prodotti prefabbricati in calcestruzzo, in calcestruzzo aerato autoclavato e in calcestruzzo vibrocompresso

Il contenuto di materia recuperata, riciclata, sottoprodotti, inteso come somma delle tre frazioni (riciclata, recuperata e sottoprodotti), sarà:

- \geq **5%** sul peso del prodotto nel caso di *prodotti prefabbricati in calcestruzzo*;
- \geq **7,5%** sul peso del prodotto nel caso di *blocchi per muratura in cls aerato autoclavato*.

2.5.4 Acciaio

L'acciaio con **fini strutturali**, sarà prodotto con un contenuto minimo di materie recuperate, riciclate, sottoprodotti (inteso come somma delle tre frazioni) pari al:

- **75%** per acciaio da forno elettrico non legato;
- **60%** per acciaio da forno elettrico legato⁽³⁾;
- **12%** per acciaio da ciclo integrale.

Per quanto riguarda, invece, l'acciaio con **fini non strutturali**, il contenuto minimo di materie recuperate, riciclate, sottoprodotti (inteso come somma delle tre frazioni) sarà pari al:

- **65%** - acciaio da forno elettrico non legato;
- **60%** - acciaio da forno elettrico legato;
- **12%** - acciaio da ciclo integrale.

2.5.5 Laterizi

I laterizi usati per muratura e solai, avranno un contenuto di materie recuperate, riciclate, sottoprodotti (sul secco), inteso come somma delle singole frazioni utilizzate:

- **≥ 15%** sul peso del prodotto;
- **≥ 10%** sul peso del prodotto, se i laterizi contengono solo materia riciclata, recuperata.

Per quanto riguarda, invece, i laterizi impiegati per coperture, pavimenti e muratura faccia vista, il contenuto di materie recuperate, riciclate, sottoprodotti (sul secco), sarà:

- **≥ 7,5%** sul peso del prodotto;
- **≥ 5%** sul peso del prodotto, se i laterizi contengono solo materia riciclata, recuperata.

2.5.6 Prodotti legnosi⁽⁴⁾

I prodotti legnosi impiegati in elementi strutturali saranno costituiti da materie prime vergini e corredati di Certificazione FSC o PEFC (supportate, in fase di consegna, da un documento di vendita o di trasporto riportante la dichiarazione di certificazione).

Se i prodotti legnosi sono, invece, impiegati come isolanti, questi saranno costituiti prevalentemente da materie prime seconde (legno riciclato) e corredati di una certificazione di catena di custodia rilasciata da organismi di valutazione della conformità, che attesti almeno il 70% di materiale riciclato, quale:

- FSC Riciclato: attesta il 100% di contenuto di materiale riciclato;
- PEFC: attesta almeno il 70% di contenuto di materiale riciclato;
- ReMade in Italy, con indicazione della % di materiale riciclato in etichetta;
- Marchio di qualità ecologica Ecolabel EU.

2.5.7 Isolanti termici ed acustici⁽⁵⁾

Con il termine **isolanti**, si intendono quei prodotti da costruzione con funzione di isolamento termico, ovvero acustico, costituiti da:

- uno o più materiali isolanti (ogni singolo materiale isolante utilizzato deve rispettare i requisiti qui previsti);
- un insieme integrato di materiali non isolanti e isolanti, p.es laterizio e isolante (in questo caso solo i materiali isolanti devono rispettare i requisiti qui previsti).

Gli isolanti termici utilizzati per l'isolamento dell'involucro dell'edificio (esclusi quelli usati per l'isolamento degli impianti) avranno i seguenti requisiti:

- a) Marcatura CE (data da norma di prodotto armonizzata come materiale isolante o ETA per cui il fabbricante può redigere la dichiarazione di prestazione DoP e apporre la marcatura);
- b) concentrazione inferiore allo 0,1% (peso/peso) delle sostanze incluse nell'elenco di sostanze estremamente preoccupanti, secondo il regolamento REACH;
- c) assenza di agenti espandenti che causino la riduzione dello strato di ozono (ODP), come per esempio gli HCFC;
- d) assenza di prodotti o formulati utilizzando catalizzatori al piombo;
- e) concentrazione di agenti espandenti inferiori al 6% del peso del prodotto finito (nel caso in cui sono prodotti da una resina di polistirene espandibile);

f) lane minerali conformi alla Nota Q o alla nota R di cui al regolamento (CE) n. 1272/2008 (CLP).

Si riportano nella tabella di seguito le quantità minime di materiale riciclato, recuperato, sottoprodotti (valutate sul peso come somma delle tre frazioni), previste per le principali tipologie di isolanti:

Materiale	Contenuto cumulativo di materiale recuperato, riciclato ovvero sottoprodotti
Cellulosa (Gli altri materiali di origine legnosa rispondono ai requisiti di cui al criterio "2.5.6-Prodotti legnosi").	80%
Lana di vetro	60%
Lana di roccia	15%
Vetro cellulare	60%
Fibre in poliestere ⁷	50% (per gli isolanti composti da fibre di poliestere e materiale rinnovabile, tale percentuale minima può essere del 20% se il contenuto di materiale da fonte rinnovabile è almeno pari all'85% del peso totale del prodotto. Secondo la norma UNI EN ISO 14021 i materiali rinnovabili sono composti da biomasse provenienti da una fonte vivente e che può essere continuamente reintegrata.)
Polistirene espanso sinterizzato (di cui quantità minima di riciclato 10%)	15%
Polistirene espanso estruso (di cui quantità minima di riciclato 5%)	10%
Poliuretano espanso rigido	2%
Poliuretano espanso flessibile	20%
Agglomerato di poliuretano	70%
Agglomerato di gomma	60%
Fibre tessili	60%

2.5.8 Tramezzature, contropareti perimetrali e controsoffitti

Tramezzature, contropareti perimetrali e controsoffitti, realizzati con sistemi a secco, avranno un contenuto di materia recuperata, riciclata, sottoprodotti, inteso come somma delle tre frazioni:

- **≥ 10%**;
- **≥ 5%** nel caso di prodotti a base di gesso.

2.5.9 Murature in pietrame e miste

Il progetto prevede l'uso di solo materiale riutilizzato o di recupero (pietrame e blocchetti).

2.5.10.1 Pavimentazioni dure

Le piastrelle di ceramica saranno conformi ai criteri ecologici riportati nella Decisione 2009/607/CE, fissati per l'assegnazione del marchio comunitario di qualità ecologica alle coperture dure. Al riguardo si considerano i seguenti criteri:

1. razione delle materie prime
- 2.2. Limitazione della presenza di alcune sostanze negli additivi (solo piastrelle smaltate), quali

- metalli pesanti come piombo, cadmio e antimonio
- 4.2. Consumo e uso di acqua
- 4.3. Emissioni nell'aria (solo per i parametri Particolato e Fluoruri)
- 4.4. Emissioni nell'acqua
- 5.2. Recupero dei rifiuti
- 6.1. Rilascio di sostanze pericolose (solo piastrelle vetrificate)

In fase di consegna dei materiali, inoltre, la rispondenza al criterio sarà verificata utilizzando prodotti recanti alternativamente:

- il Marchio Ecolabel UE;
- una dichiarazione ambientale ISO di Tipo III, conforme alla norma [UNI EN 15804](#) e alla norma [ISO 14025](#) da cui si evinca il rispetto del presente criterio;
- una dichiarazione ambientale di Prodotto di Tipo III (EPD), conforme alla norma [UNI EN 15804](#) e alla norma [UNI EN ISO 14025](#), quali ad esempio lo schema internazionale EPD© o EPDIItaly©.

2.5.10.2 Pavimenti resilienti⁽⁶⁾

Il contenuto di materia recuperata, riciclata, sottoprodotti, inteso come somma delle tre frazioni, sarà:

- ≥ **20%** sul peso del prodotto, nel caso di pavimentazioni costituite da materie plastiche;
- ≥ **10%** sul peso del prodotto, nel caso di pavimentazioni costituite da gomma.

Le pavimentazioni non devono essere prodotte utilizzando ritardanti di fiamma che siano classificati pericolosi ai sensi del Regolamento (CE) n. 1272/2008 (CLP) e s.m.i.

Il requisito sarà poi verificato tramite documentazione tecnica del fabbricante con allegate le schede dei dati di sicurezza, rapporti di prova o altra documentazione tecnica di supporto attestante che le pavimentazioni non siano prodotte utilizzando ritardanti di fiamma classificati pericolosi dal regolamento (CE) n. 1272/2008 (CLP).

2.5.11 Serramenti ed oscuranti in PVC

I serramenti oscuranti in PVC saranno prodotti con un contenuto di materie recuperate, riciclate, sottoprodotti pari ad almeno il **20%** sul peso del prodotto, inteso come somma delle tre frazioni.

2.5.12 Tubazioni in PVC e Polipropilene

Le tubazioni in PVC e polipropilene saranno prodotte con un contenuto di materie recuperate, riciclate, sottoprodotti pari ad almeno il **20%** sul peso del prodotto, inteso come somma delle tre frazioni.

2.5.13 Pitture e vernici

Il progetto prevede l'utilizzo di pitture e vernici con uno o più dei seguenti requisiti:

- Marchio di qualità ecologica Ecolabel UE;
- assenza di additivi a base di cadmio, piombo, cromo esavalente, mercurio, arsenico o selenio che determinano una concentrazione superiore allo 0,010 % in peso, per ciascun metallo sulla vernice secca;
- assenza di sostanze, miscele classificate come pericolose per l'ambiente acquatico di categoria 1 e 2 con i seguenti codici: H400, H410, H411, ai sensi del regolamento (CE) n. 1272/2008 (CLP) e s.m.i. (tale criterio va utilizzato, qualora ritenuto opportuno dalla stazione appaltante);
- rapporti di prova rilasciati da laboratori accreditati, con evidenza delle concentrazioni dei singoli metalli pesanti sulla vernice secca;
- dichiarazione sostitutiva del legale rappresentante attestante che le vernici, miscele usate non rientrino nella lista delle sostanze classificate come pericolose, con allegato fascicolo tecnico datato e firmato.

2.6. SPECIFICHE TECNICHE PROGETTUALI RELATIVE AL CANTIERE⁽¹⁾

2.6.1 Prestazioni ambientali del cantiere

Le attività di preparazione e conduzione del cantiere prevedono le seguenti azioni:

1. individuazione delle possibili criticità legate all'impatto nell'area di cantiere e alle emissioni di

- inquinanti sull'ambiente circostante, e delle misure previste per la loro eliminazione o riduzione.
2. definizione delle misure da adottare per la protezione delle risorse naturali, paesistiche e storicoculturali presenti nell'area del cantiere quali la recinzione e protezione degli ambiti interessati da fossi e torrenti (fasce ripariali) e da filari o altre formazioni vegetazionali autoctone. Qualora l'area di cantiere ricada in siti tutelati ai sensi delle norme del piano paesistico si applicano le misure previste;
 3. rimozione delle specie arboree e arbustive alloctone invasive (in particolare, *Ailanthus altissima* e *Robinia pseudoacacia*), comprese radici e ceppaie. Per l'individuazione delle specie alloctone si dovrà fare riferimento alla "Watch-list della flora alloctona d'Italia" (Ministero dell'Ambiente e della Tutela del Territorio e del Mare, Carlo Blasi, Francesca Pretto & Laura Celesti-Grappo);
 4. protezione delle specie arboree e arbustive autoctone. Gli alberi nel cantiere devono essere protetti con materiali idonei, per escludere danni alle radici, al tronco e alla chioma. Non è ammesso usare gli alberi per l'infissione di chiodi, appoggi e per l'installazione di corpi illuminanti, cavi elettrici etc.;
 5. disposizione dei depositi di materiali di cantiere non in prossimità delle preesistenze arboree e arbustive autoctone (è garantita almeno una fascia di rispetto di dieci metri);
 6. definizione delle misure adottate per aumentare l'efficienza nell'uso dell'energia nel cantiere e per minimizzare le emissioni di inquinanti e gas climalteranti, con particolare riferimento all'uso di tecnologie a basso impatto ambientale (lampade a scarica di gas a basso consumo energetico o a led, generatori di corrente eco-diesel con silenziatore, pannelli solari per l'acqua calda ecc.);
 7. fermo restando l'elaborazione di una valutazione previsionale di impatto acustico ai sensi della legge 26 ottobre 1995, n. 447, "Legge quadro sull'inquinamento acustico", definizione di misure per l'abbattimento del rumore e delle vibrazioni, dovute alle operazioni di scavo, di carico e scarico dei materiali, di taglio dei materiali, di impasto del cemento e di disarmo ecc, e l'eventuale installazione di schermature/coperture antirumore (fisse o mobili) nelle aree più critiche e nelle aree di lavorazione più rumorose, con particolare riferimento alla disponibilità ad utilizzare gruppi elettrogeni super silenziati e compressori a ridotta emissione acustica;
 8. definizione delle misure per l'abbattimento delle emissioni gassose inquinanti con riferimento alle attività di lavoro delle macchine operatrici e da cantiere che saranno impiegate, tenendo conto delle "fasi minime impiegabili": fase III A minimo a decorrere da gennaio 2022. Fase IV minimo a decorrere dal gennaio 2024 e la V dal gennaio 2026 (le fasi dei motori per macchine mobili non stradali sono definite dal regolamento UE 1628/2016 modificato dal regolamento UE 2020/1040);
 9. definizione delle misure atte a garantire il risparmio idrico e la gestione delle acque reflue nel cantiere e l'uso delle acque piovane e quelle di lavorazione degli inerti, prevedendo opportune reti di drenaggio e scarico delle acque;
 10. definizione delle misure per l'abbattimento delle polveri e fumi anche attraverso periodici interventi di irrorazione delle aree di lavorazione con l'acqua o altre tecniche di contenimento del fenomeno del sollevamento della polvere;
 11. definizione delle misure per garantire la protezione del suolo e del sottosuolo, impedendo la diminuzione di materia organica, il calo della biodiversità nei diversi strati, la contaminazione locale o diffusa, la salinizzazione, l'erosione etc., anche attraverso la verifica continua degli sversamenti accidentali di sostanze e materiali inquinanti e la previsione dei relativi interventi di estrazione e smaltimento del suolo contaminato;
 12. definizione delle misure a tutela delle acque superficiali e sotterranee, quali l'impermeabilizzazione di eventuali aree di deposito temporaneo di rifiuti non inerti e depurazione delle acque di dilavamento prima di essere convogliate verso i recapiti idrici finali;
 13. definizione delle misure idonee per ridurre l'impatto visivo del cantiere, anche attraverso schermature e sistemazione a verde, soprattutto in presenza di abitazioni contigue e habitat con presenza di specie particolarmente sensibili alla presenza umana;
 14. misure per realizzare la demolizione selettiva individuando gli spazi per la raccolta dei materiali da avviare a preparazione per il riutilizzo, recupero e riciclo;
 15. misure per implementare la raccolta differenziata nel cantiere (imballaggi, rifiuti pericolosi e speciali etc.) individuando le aree da adibire a deposito temporaneo, gli spazi opportunamente attrezzati (con idonei cassonetti/contenitori carrellabili opportunamente etichettati per la raccolta differenziata etc.).

2.6.2 Demolizione selettiva, recupero e riciclo

Ristrutturazione, manutenzione e demolizione

Il progetto prevede che almeno il 70% in peso dei rifiuti non pericolosi generati in cantiere, ed escludendo gli scavi, da avviare ad operazioni di preparazione per il riutilizzo, riciclaggio o altre operazioni di

recupero (nel rispetto dell'art. 179 Dlgs 152/2006).

Il progetto stima, la quota parte di rifiuti che potrà essere avviata a preparazione per il riutilizzo, riciclaggio o altre operazioni di recupero.

Tale stima si basa su:

1. valutazione delle caratteristiche dell'edificio;
2. individuazione e valutazione dei rischi connessi a eventuali rifiuti pericolosi e alle emissioni che possono sorgere durante la demolizione;
3. stima delle quantità di rifiuti che saranno prodotti con ripartizione tra le diverse frazioni di materiale;
4. stima della percentuale di rifiuti da avviare a preparazione per il riutilizzo e a riciclo, rispetto al totale dei rifiuti prodotti, sulla base dei sistemi di selezione proposti per il processo di demolizione.

Alla luce di tale stima, il progetto comprende le valutazioni e le previsioni riguardo a:

- a. rimozione dei rifiuti, materiali o componenti pericolosi;
- b. rimozione dei rifiuti, materiali o componenti riutilizzabili, riciclabili e recuperabili.

2.6.3 Conservazione dello strato superficiale del terreno

Nel caso in cui il progetto includa movimenti di terra (scavi, splateamenti o altri interventi sul suolo esistente), sarà prevista la rimozione e l'accantonamento provvisorio (nell'attesa di fare le lavorazioni necessarie al riutilizzo) del primo strato del terreno per il successivo riutilizzo in opere a verde.

2.6.4 Rinterri e riempimenti

Il progetto prescrive il riutilizzo del materiale di scavo, escluso il primo strato di terreno, proveniente dal cantiere stesso o da altri cantieri, ovvero materiale riciclato, conforme ai parametri della norma [UNI 11531-1](#):

- nel caso di riempimenti con miscele betonabili (miscele fluide, a bassa resistenza controllata, facilmente removibili, auto costipanti e trasportate con betoniera), sarà utilizzato almeno il **70%** di materiale riciclato (conforme alla [UNI EN 13242](#) e con caratteristiche prestazionali rispondenti all'aggregato riciclato di Tipo B come riportato al prospetto 4 della [UNI 111049](#));
- nel caso di riempimenti con miscele legate con leganti idraulici (di cui alla norma [UNI EN 14227-1](#)) sarà utilizzato almeno il **30%** in peso di materiale riciclato (conforme alla [UNI EN 13242](#)).

Affidamento dei lavori per interventi edilizi

3.1 CLAUSOLE CONTRATTUALI PER LE GARE DI LAVORI PER INTERVENTI EDILIZI⁽¹⁾

3.1.1 Personale di cantiere⁽²⁾

Il personale impiegato con compiti di coordinamento (caposquadra, capocantiere ecc.) è adeguatamente formato sulle procedure e tecniche per la riduzione degli impatti ambientali del cantiere con particolare riguardo alla gestione degli scarichi, dei rifiuti e delle polveri.

3.1.2 Macchine operatrici⁽³⁾

Verranno impiegati motori termici delle macchine operatrici di fase III A minimo, a decorrere da gennaio 2024. La fase minima impiegabile in cantiere sarà la fase IV a decorrere dal gennaio 2026, e la fase V (le fasi dei motori per macchine mobili non stradali sono definite dal regolamento UE 1628/2016 modificato dal regolamento UE 2020/1040) a decorrere dal gennaio 2028.

3.1.3 Grassi ed oli lubrificanti per i veicoli utilizzati durante i lavori

Sono utilizzati i seguenti codici cpv:

- oli lubrificanti per la trazione: cpv 09211900-0;
- oli lubrificanti e agenti lubrificanti: cpv 09211000-1;
- oli per motori: cpv 09211100-2;
- lubrificanti: cpv 24951100-6;
- grassi e lubrificanti: cpv 24951000-5;

- oli per sistemi idraulici e altri usi: cpv 09211600-7.

3.1.3.1 Grassi ed oli lubrificanti: compatibilità con i veicoli di destinazione⁽⁴⁾

Le seguenti categorie di grassi ed oli lubrificanti, il cui rilascio nell'ambiente può essere solo accidentale e che dopo l'utilizzo possono essere recuperati per il ritrattamento, il riciclaggio o lo smaltimento:

- grassi ed oli lubrificanti per autotrazione leggera e pesante (compresi gli oli motore);
- grassi ed oli lubrificanti per motoveicoli (compresi gli oli motore);
- grassi ed oli lubrificanti destinati all'uso in ingranaggi e cinematismi chiusi dei veicoli.

Per essere utilizzati, devono essere compatibili con i veicoli cui sono destinati.

Tenendo conto delle specifiche tecniche emanate in conformità alla Motor Vehicle Block Exemption Regulation (MVBBER) e laddove l'uso dei lubrificanti biodegradabili ovvero minerali a base rigenerata non sia dichiarato dal fabbricante del veicolo incompatibile con il veicolo stesso e non ne faccia decadere la garanzia, la fornitura di grassi e oli lubrificanti è costituita da prodotti biodegradabili ovvero a base rigenerata conformi alle specifiche tecniche di cui ai successivi criteri (3.1.3.2 - Grassi ed oli biodegradabili e 3.1.3.3 - Grassi ed oli lubrificanti minerali a base rigenerata) o di lubrificanti biodegradabili in possesso dell'Ecolabel (UE) o etichette equivalenti.

3.1.3.2 Grassi ed oli biodegradabili⁽⁵⁾

I grassi ed oli biodegradabili saranno in possesso del marchio di qualità ecologica europeo Ecolabel (UE) o altre etichette ambientali conformi alla [UNI EN ISO 14024](#), oppure saranno conformi ai seguenti requisiti ambientali.

a) Biodegradabilità

I requisiti di biodegradabilità dei composti organici e di potenziale di bioaccumulo devono essere soddisfatti per ogni sostanza, intenzionalmente aggiunta o formata, presente in una concentrazione $\geq 0,10\%$ p/p nel prodotto finale.

Il prodotto finale non contiene sostanze in concentrazione $\geq 0,10\%$ p/p, che siano al contempo non biodegradabili e (potenzialmente) bioaccumulabili.

Il lubrificante può contenere una o più sostanze che presentino un certo grado di biodegradabilità e di bioaccumulo secondo una determinata correlazione tra concentrazione cumulativa di massa (% p/p) delle sostanze e biodegradabilità e bioaccumulo così come riportato in tabella 1.

tabella 1. Limiti di percentuale cumulativa di massa (% p/p) delle sostanze presenti nel prodotto finale in relazione alla biodegradabilità ed al potenziale di bioaccumulo

	OLI	GRASSI
Rapidamente biodegradabile in condizioni aerobiche	>90%	>80%
Intrinsecamente biodegradabile in condizioni aerobiche	$\leq 10\%$	$\leq 20\%$
Non biodegradabile e non bioaccumulabile	$\leq 5\%$	$\leq 15\%$
Non biodegradabile e bioaccumulabile	$\leq 0,1\%$	$\leq 0,1\%$

b) Bioaccumulo

Non occorre determinare il potenziale di bioaccumulo nei casi in cui la sostanza:

- ha massa molecolare (MM) > 800 g/mol e diametro molecolare > 1,5 nm (> 15 Å), oppure
- ha un coefficiente di ripartizione ottanolo/acqua ($\log K_{ow}$) < 3 o > 7, oppure
- ha un fattore di bioconcentrazione misurato (BCF) ≤ 100 l/kg, oppure
- è un polimero la cui frazione con massa molecolare < 1 000 g/mol è inferiore all'1 %.

3.1.3.3 Grassi ed oli lubrificanti minerali a base rigenerata⁽⁶⁾

I grassi e gli oli lubrificanti rigenerati, che sono costituiti, in quota parte, da oli derivanti da un processo di rigenerazione di oli minerali esausti, devono contenere almeno le seguenti quote minime di base lubrificante rigenerata sul peso totale del prodotto, tenendo conto delle funzioni d'uso del prodotto stesso di cui alla successiva tabella 4:

Tabella 4

Nomenclatura combinata-NC	Soglia minima base rigenerata %
NC 27101981 (oli per motore)	40%
NC 27101983 (oli idraulici)	80%
NC 27101987 (oli cambio)	30%
NC 27101999 (altri)	30%

I grassi e gli oli lubrificanti la cui funzione d'uso non è riportata in Tabella 4 devono contenere almeno il 30% di base rigenerata.

3.1.3.4 Requisiti degli imballaggi in plastica degli oli lubrificanti (biodegradabili o a base rigenerata)⁽⁷⁾

L'imballaggio in plastica primario degli oli lubrificanti è costituito da una percentuale minima di plastica riciclata pari al 25% in peso.

Affidamento congiunto di progettazione e lavori per interventi edilizi

4.1 SPECIFICHE TECNICHE PROGETTUALI

Si applicano i criteri di cui ai capitoli "2.3-Specifiche tecniche progettuali di livello territoriale urbanistico", "2.4-Specifiche tecniche progettuali per gli edifici", "2.5-Specifiche tecniche per i prodotti da costruzione" e "2.6-Specifiche tecniche progettuali relative al cantiere".

2.3 SPECIFICHE TECNICHE PROGETTUALI DI LIVELLO TERRITORIALE-URBANISTICO⁽¹⁾

2.3.1 Inserimento naturalistico e paesaggistico

Progetti di nuova costruzione

Il progetto garantisce la conservazione degli habitat presenti nell'area di intervento (ad esempio fossi, torrenti), anche se non contenuti negli elenchi provinciali, e la relativa vegetazione ripariale, boschi, arbusteti, cespuglieti e prati in evoluzione, siepi, filari arborei, muri a secco, vegetazione ruderale, impianti arborei artificiali legati all'agroecosistema (noci, pini, tigli, gelso, ecc.), seminativi arborati.

Tali habitat saranno interconnessi fisicamente fra di loro all'interno dell'area di progetto e ad habitat esterni.

2.3.2 Permeabilità della superficie territoriale

Progetti di nuova costruzione

La superficie territoriale permeabile, sarà superiore al **60%**.

La superficie è permeabile quando ha un coefficiente di deflusso inferiore a 0,50.

Tutte le superfici non edificate permeabili ma che non permettano alle precipitazioni meteoriche di giungere in falda perché confinate da tutti i lati da manufatti impermeabili non possono essere considerate nel calcolo.

2.3.3 Riduzione dell'effetto "isola di calore estiva" e dell'inquinamento atmosferico

Progetti di interventi di nuova costruzione e di ristrutturazione urbanistica

L'intervento garantisce:

- superficie da destinare a verde \geq al 60% di quella permeabile;
- il rispetto del DM 63/2020 "Servizio di gestione del verde pubblico e fornitura prodotti per la cura del verde", per le aree destinate a verde pubblico;
- valutazione dello stato quali-quantitativo del verde già presente e delle strutture delle nuove masse vegetali;

- valutazione dell'efficienza bioclimatica della vegetazione, espressa come valore percentuale della radiazione trasmessa nei diversi assetti stagionali, in particolare per le latifoglie decidue;
- indice di riflessione solare - **SRI** - ≥ 29 , per superfici pavimentate, pavimentazioni di strade carrabili e di aree destinate a parcheggio o allo stazionamento di veicoli;
- le superfici esterne destinate a parcheggio o a stazionamento di veicoli saranno ombreggiate prevedendo:
 - almeno il 10% dell'area lorda del parcheggio costituita da copertura verde;
 - il perimetro dell'area delimitato da una cintura di verde di altezza non inferiore a 1 metro;
 - spazi per moto e ciclomotori, rastrelliere per biciclette in numero proporzionale ai potenziali fruitori;
- Per le coperture degli edifici sono previste sistemazioni a verde, tetti ventilati o materiali di copertura con:
 - SRI ≥ 29 se la pendenza è $> 15\%$;
 - SRI ≥ 76 se la pendenza è $\leq 15\%$.

2.3.4 Riduzione dell'impatto sul sistema idrografico superficiale e sotterraneo

Progetti di interventi di nuova costruzione e di ristrutturazione urbanistica

Il progetto garantisce e prevede:

- la conservazione ovvero il ripristino della naturalità degli ecosistemi fluviali per tutta la fascia ripariale esistente;
- la manutenzione (ordinaria e straordinaria) ovvero interventi di rimozione di rifiuti e di materiale legnoso depositato nell'alveo e lungo i fossi. I lavori di ripulitura e manutenzione saranno attuati senza arrecare danno alla vegetazione ed alla eventuale fauna. I rifiuti rimossi saranno separati, inviati a trattamento a norma di legge. Qualora il materiale legnoso non potrà essere reimpiegato in loco, esso verrà avviato a recupero;
- la realizzazione di impianti di depurazione delle acque di prima pioggia (per acque di prima pioggia si intendono i primi 5 mm di ogni evento di pioggia indipendente, uniformemente distribuiti sull'intera superficie scolante servita dalla rete di raccolta delle acque meteoriche) provenienti da superfici scolanti soggette a inquinamento;
- la realizzazione di interventi atti a garantire un corretto deflusso delle acque superficiali dalle superfici impermeabilizzate anche ai fini della minimizzazione degli effetti di eventi meteorologici eccezionali e, nel caso in cui le acque dilavate siano potenzialmente inquinate, saranno adottati sistemi di depurazione;
- l'uso di tecniche di ingegneria naturalistica per la realizzazione di interventi in grado di prevenire o impedire fenomeni di erosione, compattazione e smottamento del suolo o un corretto deflusso delle acque superficiali. Le acque raccolte in questo sistema di canalizzazioni saranno convogliate al più vicino corso d'acqua o impluvio naturale;
- azioni in grado di prevenire sversamenti di inquinanti sul suolo e nel sottosuolo, per quanto riguarda le acque sotterranee. La tutela è realizzata attraverso azioni di controllo degli sversamenti sul suolo e attraverso la captazione a livello di rete di smaltimento delle eventuali acque inquinate e attraverso la loro depurazione. La progettazione prescrive azioni atte a garantire la prevenzione di sversamenti anche accidentali di inquinanti sul suolo e nelle acque sotterranee.

2.3.5 Infrastruttura primaria

Progetti di interventi di nuova costruzione e di ristrutturazione urbanistica

In base alle dimensioni del progetto, alla tipologia di funzioni insediate e al numero previsto di abitanti o utenti, il criterio prevede diversi ambiti di intervento:

2.3.5.1 Raccolta, depurazione e riuso delle acque meteoriche

È prevista la realizzazione di una rete separata per la raccolta delle acque meteoriche. La raccolta delle acque meteoriche può essere effettuata tramite sistemi di drenaggio lineare (prodotti secondo la norma [UNI EN 1433](#)) o sistemi di drenaggio puntuale (prodotti secondo la norma [UNI EN 124](#)).

Le acque provenienti da superfici scolanti non soggette a inquinamento saranno convogliate direttamente nella rete delle acque meteoriche e poi in vasche di raccolta per essere riutilizzate a scopo irriguo ovvero per alimentare le cassette di accumulo dei servizi igienici.

Le acque provenienti da superfici scolanti soggette a inquinamento (strade carrabili, parcheggi) saranno preventivamente convogliate in sistemi di depurazione e disoleazione, anche di tipo naturale, prima di essere immesse nella rete delle acque meteoriche.

Il progetto è redatto sulla base della norma [UNI/TS 11445](#) "Impianti per la raccolta e utilizzo dell'acqua piovana per usi diversi dal consumo umano - Progettazione, installazione e manutenzione" e della norma [UNI](#)

EN 805 "Approvvigionamento di acqua - Requisiti per sistemi e componenti all'esterno di edifici" o norme equivalenti.

2.3.5.2 Rete di irrigazione delle aree a verde pubblico

L'irrigazione del verde pubblico sarà realizzata in ottemperanza al DM 10 marzo 2020 n. 63 "Servizio di gestione del verde pubblico e fornitura prodotti per la cura del verde".

2.3.5.3 Aree attrezzate per la raccolta differenziata dei rifiuti

Sono previste apposite aree destinate alla raccolta differenziata locale dei rifiuti provenienti da residenze, uffici, scuole, ecc., coerentemente con i regolamenti comunali di gestione dei rifiuti.

2.3.5.4 Impianto di illuminazione pubblica

I criteri di progettazione degli impianti rispondono a quelli contenuti nel documento di CAM "Acquisizione di sorgenti luminose per illuminazione pubblica, l'acquisizione di apparecchi per illuminazione pubblica, l'affidamento del servizio di progettazione di impianti per illuminazione pubblica", approvati con decreto ministeriale 27 settembre 2017.

2.3.5.5 Sottoservizi per infrastrutture tecnologiche

Sono previste apposite canalizzazioni interrato in cui concentrare tutte le reti tecnologiche previste, per una migliore gestione dello spazio nel sottosuolo. Il dimensionamento tiene conto di futuri ampliamenti delle reti.

2.3.6 Infrastrutturazione secondaria e mobilità sostenibile

Progetti di interventi di nuova costruzione e di ristrutturazione urbanistica

L'intervento sarà localizzato:

- a meno di 500 m dai servizi pubblici e dalle fermate del trasporto pubblico di superficie;
- a meno di 800 m dalle stazioni metropolitane (o servizi navetta, rastrelliere per biciclette, in corrispondenza dei nodi interscambio del trasporto pubblico);
- a meno di 2000 m dalle stazioni ferroviarie.

2.3.7 Approvvigionamento energetico

Progetti di interventi di nuova costruzione e di ristrutturazione urbanistica

Il fabbisogno energetico dell'edificio sarà soddisfatto attraverso impianti alimentati da fonti rinnovabili:

- centrali di cogenerazione o trigenerazione;
- parchi fotovoltaici o eolici;
- collettori solari termici per il riscaldamento di acqua sanitaria;
- impianti geotermici a bassa entalpia;
- sistemi a pompa di calore;
- impianti a biogas.

2.3.8 Rapporto sullo stato dell'ambiente⁽²⁾

Per le aree di nuova edificazione o di ristrutturazione urbanistica è allegato un Rapporto sullo stato dell'ambiente che descrive lo stato *ante operam* delle diverse componenti ambientali del sito di intervento (suolo, flora, fauna ecc.), completo dei dati di rilievo, anche fotografico, delle modificazioni indotte dal progetto e del programma di interventi di miglioramento e compensazione ambientale da realizzare nel sito di intervento.

2.3.9 Risparmio idrico⁽³⁾

Il progetto garantisce l'utilizzo di rubinetteria temporizzata ed elettronica con interruzione del flusso dell'acqua:

- 6 l/min per lavandini, lavabi e bidet ([UNI EN 816](#), [UNI EN 15091](#));
- 8 l/min per docce ([UNI EN 816](#), [UNI EN 15091](#));
- 6 l scarico completo, 3 l scarico ridotto per apparecchi sanitari con cassetta a doppio scarico.

2.4. SPECIFICHE TECNICHE PROGETTUALI PER GLI EDIFICI⁽¹⁾

2.4.1 Diagnosi energetica⁽¹⁾

La stazione appaltante fornisce i consumi effettivi dei singoli servizi energetici degli edifici oggetto di intervento ricavabili dalle bollette energetiche riferite ad almeno i tre anni precedenti o agli ultimi tre esercizi.

In caso di utilizzo dell'edificio da meno di tre anni o di indisponibilità di bollette dei tre anni precedenti o riferite agli ultimi tre esercizi, la stazione appaltante indicherà i consumi delle bollette energetiche riferite all'ultimo anno.

In caso di inutilizzo della struttura per oltre 5 anni, la stazione appaltante indicherà il numero di utenti previsti e le ore di presenza negli edifici.

Al riguardo sono previste procedure di diagnosi energetica differenziate a seconda del tipo di intervento e della superficie ad esso correlata; nello specifico:

- nel caso di *progetto di fattibilità tecnico economica per la ristrutturazione importante di I e di II livello di edifici con superficie $\geq 1000 \text{ m}^2$ e $< 5000 \text{ m}^2$* verrà effettuata una **Diagnosi energetica "standard"** (secondo [UNI CEI EN 16247-1](#) e [UNI CEI EN 16247-2](#) ed eseguita secondo quanto previsto dalle Linee Guida della norma [UNI/TR 11775](#)).
- nel caso di *progetto di fattibilità tecnico economica per la riqualificazione energetica e la ristrutturazione importante di I e II livello di edifici con superficie $\geq 5000 \text{ m}^2$* verrà effettuata una **Diagnosi energetica "dinamica"** (conforme alle norme [UNI CEI EN 16247-1](#) e [UNI CEI EN 16247-2](#) ed eseguita secondo quanto previsto dalle Linee Guida della norma [UNI/TR 11775](#)). I progetti saranno inoltre supportati da una valutazione dei costi benefici compiuta sulla base dei costi del ciclo di vita (secondo la [UNI EN 15459](#)).

2.4.2 Prestazione energetica⁽³⁾

Progetti di interventi di nuova costruzione, demolizione e ricostruzione e di ristrutturazione importante di I livello

Il progetto garantisce adeguate condizioni di comfort termico negli ambienti interni tramite una delle seguenti opzioni:

- la massa superficiale (valutata secondo il comma 29 dell'Allegato A del decreto legislativo 19 agosto 2005, n. 192), riferita ad ogni singola struttura opaca verticale dell'involucro esterno, sarà $\geq 250 \text{ kg/m}^2$;

la trasmittanza termica periodica Y_{ie} (calcolata secondo la [UNI EN ISO 13786](#)), riferita ad ogni singola struttura opaca dell'involucro esterno, deve essere:

- $< 0,09 \text{ W/m}^2\text{K}$ per *pareti opache verticali*;
- $< 0,16 \text{ W/m}^2\text{K}$ per *pareti opache orizzontali ed inclinate* (ad eccezione di quelle del quadrante Nordovest/Nord/Nordest);
- il numero di ore di occupazione del locale sarà **> dell'85%** delle ore di occupazione del locale tra il 20 giugno e il 21 settembre, considerando la condizione in cui $|\theta_o - \theta_{rif}| < 4^\circ\text{C}$ (θ_o = Temperatura operante, in assenza di impianto di raffrescamento, θ_{rif} = Temperatura di riferimento).

2.4.3 Impianti di illuminazione per interni

Progetti di interventi di nuova costruzione, demolizione e ricostruzione e ristrutturazione

Il progetto prevede che gli impianti di illuminazione per interni saranno conformi alla norma [UNI EN 12464-1](#) con le seguenti caratteristiche:

- sistemi di gestione degli apparecchi di illuminazione in grado di effettuare accensione, spegnimento e dimmerizzazione in modo **automatico** su base oraria e sulla base degli eventuali apporti luminosi naturali⁽⁴⁾;
- lampade a LED con durata minima di **50.000 ore**.

2.4.5 Aerazione, ventilazione e qualità dell'aria

Gli impianti di ventilazione meccanica garantiscono la qualità dell'aria interna dei locali abitabili.

Al riguardo:

- nel caso di *nuove costruzioni, demolizione e ricostruzione, ampliamento, sopra elevazione e ristrutturazioni importanti di I livello* saranno garantite le portate d'aria esterna previste dalla [UNI 10339](#), o almeno la Classe II della [UNI EN 16798-1](#), purchè, in entrambi i casi, siano rispettati i requisiti di benessere termico e di contenimento del fabbisogno di energia termica per ventilazione.
- Nel caso di *ristrutturazioni importanti di II livello e riqualificazioni energetiche*, se non è possibile garantire le portate previste dalla [UNI 10339](#) o la Classe II della [UNI EN 16798-1](#), sarà conseguita almeno la Classe III rispettando i requisiti previsti dal criterio di benessere termico.

Le strategie di ventilazione adottate dovranno limitare la dispersione termica, il rumore, il consumo di

energia, l'ingresso dall'esterno di agenti inquinanti e di aria fredda e calda nei mesi invernali ed estivi.

Gli impianti di ventilazione, per contenere il fabbisogno di energia termica per ventilazione, saranno dotati di un sistema di recupero di calore, ovvero di un sistema integrato per il recupero dell'energia contenuta nell'aria estratta per trasferirla all'aria immessa (pre-trattamento per il riscaldamento e raffrescamento dell'aria, già filtrata, da immettere negli ambienti).

2.4.6 Benessere termico

Il benessere termico e la qualità dell'aria interna sono garantiti attraverso:

- condizioni conformi almeno alla **classe B** in termini di PMV (Voto Medio Previsto) e di PPD (Percentuale Prevista di Insoddisfatti), ai sensi della norma [UNI EN ISO 7730](#);
- la verifica dell'assenza di discomfort locale.

2.4.7 Illuminazione naturale

Progetti di ristrutturazione urbanistica, nuova costruzione, demolizione e ricostruzione

La dotazione minima dell'illuminazione naturale all'interno dei locali regolarmente occupati è garantita attraverso:

- *illuminamento da luce naturale verificato almeno nel 50%* dei punti di misura all'interno del locale (per almeno metà delle ore di luce diurna) di almeno:
 - **300 lux** (livello minimo)
 - **500 lux** per le scuole primarie e secondarie (livello medio)
 - **750 lux** per le scuole materne e gli asili nido (livello ottimale)
- *illuminamento da luce naturale verificato almeno nel 95%* dei punti di misura all'interno del locale (per almeno metà delle ore di luce diurna) di almeno:
 - **100 lux** (livello minimo)
 - **300 lux** per le scuole primarie e secondarie (livello medio)
 - **500 lux** per le scuole materne e gli asili nido (livello ottimale)

Nel caso di destinazione d'uso residenziale, inoltre, le superfici illuminanti della zona giorno (soggiorno, sala da pranzo, cucina) saranno orientate da EST a OVEST, passando per SUD.

Nei progetti di *ristrutturazione edilizia, restauro e risanamento conservativo*, quando non sono possibili soluzioni architettoniche tali da garantire idonea distribuzione dei livelli di illuminamento, il **fattore medio di luce diurna** sarà:

- **> 2%** per qualsiasi destinazione d'uso;
- **> 3%** per scuole materne, asili nido, scuole primarie e secondarie.

2.4.8 Dispositivi di ombreggiamento⁽⁵⁾

Progetti di ristrutturazione urbanistica, nuova costruzione, demolizione e ricostruzione

Le parti trasparenti esterne degli edifici, sia verticali che inclinate, saranno dotate di schermature fisse o mobili verso l'esterno e con esposizione da EST a OVEST, passando per SUD. Le schermature avranno **fattore di trasmissione solare totale $\leq 0,35$** come definito dalla norma [UNI EN 14501](#).

2.4.9 Tenuta all'aria

Il livello di tenuta dell'aria dell'involucro delle unità immobiliari riscaldate garantisce:

- il mantenimento dell'efficienza energetica dei pacchetti coibenti, preservandoli da fughe di calore;
- l'assenza di rischio di formazione di condensa interstiziale nei pacchetti coibenti, nodi di giunzione tra sistema serramento e struttura, tra sistema impiantistico e struttura e nelle connessioni delle strutture stesse;
- il mantenimento della salute e durabilità delle strutture, evitando la formazione di condensa interstiziale con conseguente ristagno di umidità nelle connessioni delle strutture stesse;
- il corretto funzionamento della ventilazione meccanica controllata.

Al riguardo, si riportano i valori n50 dei volumi di aria da ricambiare ogni ora all'interno dell'edificio (con differenza di pressione 50Pa) e verificati dalla norma [UNI EN ISO 9972](#):

- *Nuove costruzioni:*
n50 < 2 (valore minimo)

n50 < 1 (valore premiante)

- *Interventi di ristrutturazione importante di I livello:*

n50 < 3,5 (valore minimo)

n50 < 3 (valore premiante)

2.4.10 Inquinamento elettromagnetico negli ambienti interni

Per limitare l'esposizione degli ambienti interni ai campi magnetici a bassa frequenza (ELF) indotti da quadri elettrici, montanti, dorsali di conduttori, saranno adottati i seguenti accorgimenti:

- posizionamento di quadro generale, contatori e colonne montanti all'esterno e non in adiacenza ai locali;
- posa degli impianti elettrici secondo uno schema a "stella", ad "albero", a "lisca di pesce", mantenendo i conduttori di un circuito il più possibile vicino l'uno all'altro;
- posa dei conduttori di ritorno degli impianti elettrici affiancati alle fasi di andata e alla minima distanza possibile;
- posizionamento degli access-point dei sistemi wi-fi ad altezze maggiori delle persone e distanti da aree ad elevata frequentazione o permanenza.

2.4.12 Radon

Per ridurre la concentrazione di Radon, viene fissato un livello massimo di riferimento, espresso in termini di valore medio annuo, pari a 200 Bq/m³.

2.4.13 Piano di manutenzione dell'opera

Per ottimizzare la gestione dell'opera e gli interventi di manutenzione, il progettista dovrà archiviare la documentazione tecnica riguardante l'edificio nella sua rappresentazione BIM⁽⁶⁾.

L'obiettivo è quello di spingere verso l'utilizzo di formati aperti openBIM e IFC (Industry Foundation Classes), al fine di favorire lo scambio di dati e informazioni relative al fabbricato e al suo modello digitale.

I documenti da archiviare sono:

- relazione generale;
- relazioni specialistiche;
- elaborati grafici;
- elaborati grafici dell'edificio "come costruito" – modello "as built" e relativa documentazione fotografica, inerenti sia alla parte architettonica che agli impianti tecnologici;
- piano di manutenzione dell'opera e delle sue parti, suddiviso in:
 - a) manuale d'uso;
 - b) manuale di manutenzione;
 - c) programma di manutenzione;
 - d) programma di monitoraggio e controllo della qualità dell'aria interna dell'edificio;
- piano di gestione e irrigazione delle aree verdi;
- piano di fine vita, in cui sia presente l'elenco di tutti i materiali, componenti edilizi e degli elementi prefabbricati che possono essere in seguito riutilizzati o riciclati.

2.4.14 Disassemblaggio e fine vita⁽⁷⁾

Il progetto relativo a edifici di nuova costruzione, inclusi gli interventi di demolizione e ricostruzione e ristrutturazione edilizia, prevede che almeno il **70% peso/peso** dei componenti edilizi e degli elementi prefabbricati utilizzati nel progetto, esclusi gli impianti, sia sottoponibile, a fine vita, a *disassemblaggio o demolizione selettiva* (decostruzione) per essere poi sottoposto a preparazione per il **riutilizzo, riciclaggio** o altre operazioni di **recupero**.

2.5. SPECIFICHE TECNICHE PER I PRODOTTI DA COSTRUZIONE⁽¹⁾

2.5.1 Emissioni negli ambienti confinati (inquinamento indoor)⁽²⁾

Le categorie di materiali elencate di seguito rispettano le prescrizioni sui limiti di emissione esposti nella

successiva tabella:

- a. pitture e vernici per interni;
- b. pavimentazioni (sono escluse le piastrelle di ceramica e i laterizi, qualora non abbiano subito una lavorazione post cottura con applicazioni di vernici, resine o altre sostanze di natura organica), incluso le resine liquide;
- c. adesivi e sigillanti;
- d. rivestimenti interni (escluse le piastrelle di ceramica e i laterizi);
- e. pannelli di finitura interni (comprensivi di eventuali isolanti a vista);
- f. controsoffitti;
- g. schermi al vapore sintetici per la protezione interna del pacchetto di isolamento.

Limite di emissione ($\mu\text{g}/\text{m}^3$) a 28 giorni	
Benzene	1
Tricloroetilene (trielina)	1
Di-2-etilesiftalato (DEHP)	1
Dibutiftalato (DBP)	1
COV totali	1500
Formaldeide	< 60
Acetaldeide	< 300
Toluene	< 450
Tetracloroetilene	< 350
Xilene	< 300
1,2,4 - Trimetilbenzene	< 1500
1,4 - diclorobenzene	< 90
Etilbenzene	< 1000
2 - Butossietanolo	< 1500
Stirene	< 350

2.5.2 Calcestruzzi confezionati in cantiere e preconfezionati

I calcestruzzi confezionati in cantiere e preconfezionati avranno un contenuto di materia recuperata, riciclata, sottoprodotti pari ad almeno il 5% sul peso del prodotto, inteso come somma delle tre frazioni (riciclata, recuperata e sottoprodotti):

$$\% = \frac{\text{peso secco delle materie riciclate, recuperate, sottoprodotti}}{\text{peso del cls al netto dell'acqua}}$$

2.5.3 Prodotti prefabbricati in calcestruzzo, in calcestruzzo aerato autoclavato e in calcestruzzo vibrocompresso

Il contenuto di materia recuperata, riciclata, sottoprodotti, inteso come somma delle tre frazioni (riciclata, recuperata e sottoprodotti), sarà:

- $\geq 5\%$ sul peso del prodotto nel caso di *prodotti prefabbricati in calcestruzzo*;
- $\geq 7,5\%$ sul peso del prodotto nel caso di *blocchi per muratura in cls aerato autoclavato*.

2.5.4 Acciaio

L'acciaio con **fini strutturali**, sarà prodotto con un contenuto minimo di materie recuperate, riciclate, sottoprodotti (inteso come somma delle tre frazioni) pari al:

- **75%** per acciaio da forno elettrico non legato;
- **60%** per acciaio da forno elettrico legato⁽³⁾;
- **12%** per acciaio da ciclo integrale.

Per quanto riguarda, invece, l'acciaio con **fini non strutturali**, il contenuto minimo di materie recuperate, riciclate, sottoprodotti (inteso come somma delle tre frazioni) sarà pari al:

- **65%** - acciaio da forno elettrico non legato;
- **60%** - acciaio da forno elettrico legato;
- **12%** - acciaio da ciclo integrale.

2.5.5 Laterizi

I laterizi usati per muratura e solai, avranno un contenuto di materie recuperate, riciclate, sottoprodotti (sul secco), inteso come somma delle singole frazioni utilizzate:

- $\geq 15\%$ sul peso del prodotto;
- $\geq 10\%$ sul peso del prodotto, se i laterizi contengono solo materia riciclata, recuperata.

Per quanto riguarda, invece, i laterizi impiegati per coperture, pavimenti e muratura faccia vista, il contenuto di materie recuperate, riciclate, sottoprodotti (sul secco), sarà:

- $\geq 7,5\%$ sul peso del prodotto;
- $\geq 5\%$ sul peso del prodotto, se i laterizi contengono solo materia riciclata, recuperata.

2.5.6 Prodotti legnosi⁽⁴⁾

I prodotti legnosi impiegati in elementi strutturali saranno costituiti da materie prime vergini e corredati di Certificazione FSC o PEFC (supportate, in fase di consegna, da un documento di vendita o di trasporto riportante la dichiarazione di certificazione).

Se i prodotti legnosi sono, invece, impiegati come isolanti, questi saranno costituiti prevalentemente da materie prime seconde (legno riciclato) e corredati di una certificazione di catena di custodia rilasciata da organismi di valutazione della conformità, che attesti almeno il 70% di materiale riciclato, quale:

- FSC Riciclato: attesta il 100% di contenuto di materiale riciclato;
- PEFC: attesta almeno il 70% di contenuto di materiale riciclato;
- ReMade in Italy, con indicazione della % di materiale riciclato in etichetta;
- Marchio di qualità ecologica Ecolabel EU.

2.5.7 Isolanti termici ed acustici⁽⁵⁾

Con il termine **isolanti**, si intendono quei prodotti da costruzione con funzione di isolamento termico, ovvero acustico, costituiti da:

- uno o più materiali isolanti (ogni singolo materiale isolante utilizzato deve rispettare i requisiti qui previsti);
- un insieme integrato di materiali non isolanti e isolanti, p.es laterizio e isolante (in questo caso solo i materiali isolanti devono rispettare i requisiti qui previsti).

Gli isolanti termici utilizzati per l'isolamento dell'involucro dell'edificio (esclusi quelli usati per l'isolamento degli impianti) avranno i seguenti requisiti:

- a) Marcatura CE (data da norma di prodotto armonizzata come materiale isolante o ETA per cui il fabbricante può redigere la dichiarazione di prestazione DoP e apporre la marcatura);
- b) concentrazione inferiore allo 0,1% (peso/peso) delle sostanze incluse nell'elenco di sostanze estremamente preoccupanti, secondo il regolamento REACH;
- c) assenza di agenti espandenti che causino la riduzione dello strato di ozono (ODP), come per esempio gli HCFC;
- d) assenza di prodotti o formulati utilizzando catalizzatori al piombo;
- e) concentrazione di agenti espandenti inferiori al 6% del peso del prodotto finito (nel caso in cui sono prodotti da una resina di polistirene espandibile);
- f) lane minerali conformi alla Nota Q o alla nota R di cui al regolamento (CE) n. 1272/2008 (CLP).

Si riportano nella tabella di seguito le quantità minime di materiale riciclato, recuperato, sottoprodotti (valutate sul peso come somma delle tre frazioni), previste per le principali tipologie di isolanti:

Materiale	Contenuto cumulativo di materiale recuperato, riciclato ovvero sottoprodotti
Cellulosa (Gli altri materiali di origine legnosa rispondono ai requisiti di cui al criterio "2.5.6-Prodotti legnosi").	80%
Lana di vetro	60%
Lana di roccia	15%
Vetro cellulare	60%
Fibre in poliestere ⁷	50% (per gli isolanti composti da fibre di poliestere e materiale rinnovabile, tale percentuale minima può essere del 20% se il contenuto di materiale da fonte rinnovabile è almeno pari all'85% del peso totale del prodotto. Secondo la norma UNI EN ISO 14021 i materiali rinnovabili sono composti da biomasse provenienti da una fonte vivente e che può essere continuamente reintegrata.)
Polistirene espanso sinterizzato (di cui quantità minima di riciclato 10%)	15%
Polistirene espanso estruso (di cui quantità minima di riciclato 5%)	10%
Poliuretano espanso rigido	2%
Poliuretano espanso flessibile	20%
Agglomerato di poliuretano	70%
Agglomerato di gomma	60%
Fibre tessili	60%

2.5.8 Tramezzature, contropareti perimetrali e controsoffitti

Tramezzature, contropareti perimetrali e controsoffitti, realizzati con sistemi a secco, avranno un contenuto di materia recuperata, riciclata, sottoprodotti, inteso come somma delle tre frazioni:

- **≥ 10%;**
- **≥ 5%** nel caso di prodotti a base di gesso.

2.5.9 Murature in pietrame e miste

Il progetto prevede l'uso di solo materiale riutilizzato o di recupero (pietrame e blocchetti).

2.5.10.1 Pavimentazioni dure

Le piastrelle di ceramica saranno conformi ai criteri ecologici riportati nella Decisione 2009/607/CE, fissati per l'assegnazione del marchio comunitario di qualità ecologica alle coperture dure. Al riguardo si considerano i seguenti criteri:

1. razione delle materie prime
- 2.2. Limitazione della presenza di alcune sostanze negli additivi (solo piastrelle smaltate), quali metalli pesanti come piombo, cadmio e antimonio
- 4.2. Consumo e uso di acqua
- 4.3. Emissioni nell'aria (solo per i parametri Particolato e Fluoruri)
- 4.4. Emissioni nell'acqua
- 5.2. Recupero dei rifiuti
- 6.1. Rilascio di sostanze pericolose (solo piastrelle vetrificate)

In fase di consegna dei materiali, inoltre, la rispondenza al criterio sarà verificata utilizzando prodotti recanti alternativamente:

- il Marchio Ecolabel UE;
- una dichiarazione ambientale ISO di Tipo III, conforme alla norma [UNI EN 15804](#) e alla norma [ISO 14025](#) da cui si evinca il rispetto del presente criterio;
- una dichiarazione ambientale di Prodotto di Tipo III (EPD), conforme alla norma [UNI EN 15804](#) e alla norma [UNI EN ISO 14025](#), quali ad esempio lo schema internazionale EPD© o EPDIItaly©.

2.5.10.2 Pavimenti resilienti⁽⁶⁾

Il contenuto di materia recuperata, riciclata, sottoprodotti, inteso come somma delle tre frazioni, sarà:

- **≥ 20%** sul peso del prodotto, nel caso di pavimentazioni costituite da materie plastiche;
- **≥ 10%** sul peso del prodotto, nel caso di pavimentazioni costituite da gomma.

Le pavimentazioni non devono essere prodotte utilizzando ritardanti di fiamma che siano classificati pericolosi ai sensi del Regolamento (CE) n. 1272/2008 (CLP) e s.m.i.

Il requisito sarà poi verificato tramite documentazione tecnica del fabbricante con allegate le schede dei dati di sicurezza, rapporti di prova o altra documentazione tecnica di supporto attestante che le pavimentazioni non siano prodotte utilizzando ritardanti di fiamma classificati pericolosi dal regolamento (CE) n. 1272/2008 (CLP).

2.5.11 Serramenti ed oscuranti in PVC

I serramenti oscuranti in PVC saranno prodotti con un contenuto di materie recuperate, riciclate, sottoprodotti pari ad almeno il **20%** sul peso del prodotto, inteso come somma delle tre frazioni.

2.5.12 Tubazioni in PVC e Polipropilene

Le tubazioni in PVC e polipropilene saranno prodotte con un contenuto di materie recuperate, riciclate, sottoprodotti pari ad almeno il **20%** sul peso del prodotto, inteso come somma delle tre frazioni.

2.5.13 Pitture e vernici

Il progetto prevede l'utilizzo di pitture e vernici con uno o più dei seguenti requisiti:

- Marchio di qualità ecologica Ecolabel UE;
- assenza di additivi a base di cadmio, piombo, cromo esavalente, mercurio, arsenico o selenio che determinano una concentrazione superiore allo 0,010 % in peso, per ciascun metallo sulla vernice secca;
- assenza di sostanze, miscele classificate come pericolose per l'ambiente acquatico di categoria 1 e 2 con i seguenti codici: H400, H410, H411, ai sensi del regolamento (CE) n. 1272/2008 (CLP) e s.m.i. (tale criterio va utilizzato, qualora ritenuto opportuno dalla stazione appaltante);
- rapporti di prova rilasciati da laboratori accreditati, con evidenza delle concentrazioni dei singoli metalli pesanti sulla vernice secca;

- dichiarazione sostitutiva del legale rappresentante attestante che le vernici, miscele usate non rientrino nella lista delle sostanze classificate come pericolose, con allegato fascicolo tecnico datato e firmato.

2.6. SPECIFICHE TECNICHE PROGETTUALI RELATIVE AL CANTIERE⁽¹⁾

2.6.1 Prestazioni ambientali del cantiere

Le attività di preparazione e conduzione del cantiere prevedono le seguenti azioni:

16. individuazione delle possibili criticità legate all'impatto nell'area di cantiere e alle emissioni di inquinanti sull'ambiente circostante, e delle misure previste per la loro eliminazione o riduzione.
17. definizione delle misure da adottare per la protezione delle risorse naturali, paesistiche e storicoculturali presenti nell'area del cantiere quali la recinzione e protezione degli ambiti interessati da fossi e torrenti (fasce ripariali) e da filari o altre formazioni vegetazionali autoctone. Qualora l'area di cantiere ricada in siti tutelati ai sensi delle norme del piano paesistico si applicano le misure previste;
18. rimozione delle specie arboree e arbustive alloctone invasive (in particolare, *Ailanthus altissima* e *Robinia pseudoacacia*), comprese radici e ceppaie. Per l'individuazione delle specie alloctone si dovrà fare riferimento alla "Watch-list della flora alloctona d'Italia" (Ministero dell'Ambiente e della Tutela del Territorio e del Mare, Carlo Blasi, Francesca Pretto & Laura Celesti-Grappo);
19. protezione delle specie arboree e arbustive autoctone. Gli alberi nel cantiere devono essere protetti con materiali idonei, per escludere danni alle radici, al tronco e alla chioma. Non è ammesso usare gli alberi per l'infissione di chiodi, appoggi e per l'installazione di corpi illuminanti, cavi elettrici etc.;
20. disposizione dei depositi di materiali di cantiere non in prossimità delle preesistenze arboree e arbustive autoctone (è garantita almeno una fascia di rispetto di dieci metri);
21. definizione delle misure adottate per aumentare l'efficienza nell'uso dell'energia nel cantiere e per minimizzare le emissioni di inquinanti e gas climalteranti, con particolare riferimento all'uso di tecnologie a basso impatto ambientale (lampade a scarica di gas a basso consumo energetico o a led, generatori di corrente eco-diesel con silenziatore, pannelli solari per l'acqua calda ecc.);
22. fermo restando l'elaborazione di una valutazione previsionale di impatto acustico ai sensi della legge 26 ottobre 1995, n. 447, "Legge quadro sull'inquinamento acustico", definizione di misure per l'abbattimento del rumore e delle vibrazioni, dovute alle operazioni di scavo, di carico e scarico dei materiali, di taglio dei materiali, di impasto del cemento e di disarmo ecc, e l'eventuale installazione di schermature/coperture antirumore (fisse o mobili) nelle aree più critiche e nelle aree di lavorazione più rumorose, con particolare riferimento alla disponibilità ad utilizzare gruppi elettrogeni super silenziati e compressori a ridotta emissione acustica;
23. definizione delle misure per l'abbattimento delle emissioni gassose inquinanti con riferimento alle attività di lavoro delle macchine operatrici e da cantiere che saranno impiegate, tenendo conto delle "fasi minime impiegabili": fase III A minimo a decorrere da gennaio 2022. Fase IV minimo a decorrere dal gennaio 2024 e la V dal gennaio 2026 (le fasi dei motori per macchine mobili non stradali sono definite dal regolamento UE 1628/2016 modificato dal regolamento UE 2020/1040);
24. definizione delle misure atte a garantire il risparmio idrico e la gestione delle acque reflue nel cantiere e l'uso delle acque piovane e quelle di lavorazione degli inerti, prevedendo opportune reti di drenaggio e scarico delle acque;
25. definizione delle misure per l'abbattimento delle polveri e fumi anche attraverso periodici interventi di irrorazione delle aree di lavorazione con l'acqua o altre tecniche di contenimento del fenomeno del sollevamento della polvere;
26. definizione delle misure per garantire la protezione del suolo e del sottosuolo, impedendo la diminuzione di materia organica, il calo della biodiversità nei diversi strati, la contaminazione locale o diffusa, la salinizzazione, l'erosione etc., anche attraverso la verifica continua degli sversamenti accidentali di sostanze e materiali inquinanti e la previsione dei relativi interventi di estrazione e smaltimento del suolo contaminato;
27. definizione delle misure a tutela delle acque superficiali e sotterranee, quali l'impermeabilizzazione di eventuali aree di deposito temporaneo di rifiuti non inerti e depurazione delle acque di dilavamento prima di essere convogliate verso i recapiti idrici finali;
28. definizione delle misure idonee per ridurre l'impatto visivo del cantiere, anche attraverso schermature e sistemazione a verde, soprattutto in presenza di abitazioni contigue e habitat con presenza di specie particolarmente sensibili alla presenza umana;
29. misure per realizzare la demolizione selettiva individuando gli spazi per la raccolta dei materiali da

- avviare a preparazione per il riutilizzo, recupero e riciclo;
30. misure per implementare la raccolta differenziata nel cantiere (imballaggi, rifiuti pericolosi e speciali etc.) individuando le aree da adibire a deposito temporaneo, gli spazi opportunamente attrezzati (con idonei cassonetti/contenitori carrellabili opportunamente etichettati per la raccolta differenziata etc.).

2.6.2 Demolizione selettiva, recupero e riciclo

Ristrutturazione, manutenzione e demolizione

Il progetto prevede che almeno il 70% in peso dei rifiuti non pericolosi generati in cantiere, ed escludendo gli scavi, da avviare ad operazioni di preparazione per il riutilizzo, riciclaggio o altre operazioni di recupero (nel rispetto dell'art. 179 Digs 152/2006).

Il progetto stima, la quota parte di rifiuti che potrà essere avviata a preparazione per il riutilizzo, riciclaggio o altre operazioni di recupero.

Tale stima si basa su:

5. valutazione delle caratteristiche dell'edificio;
6. individuazione e valutazione dei rischi connessi a eventuali rifiuti pericolosi e alle emissioni che possono sorgere durante la demolizione;
7. stima delle quantità di rifiuti che saranno prodotti con ripartizione tra le diverse frazioni di materiale;
8. stima della percentuale di rifiuti da avviare a preparazione per il riutilizzo e a riciclo, rispetto al totale dei rifiuti prodotti, sulla base dei sistemi di selezione proposti per il processo di demolizione.

Alla luce di tale stima, il progetto comprende le valutazioni e le previsioni riguardo a:

- a. rimozione dei rifiuti, materiali o componenti pericolosi;
- b. rimozione dei rifiuti, materiali o componenti riutilizzabili, riciclabili e recuperabili.

2.6.3 Conservazione dello strato superficiale del terreno

Nel caso in cui il progetto includa movimenti di terra (scavi, splateamenti o altri interventi sul suolo esistente), sarà prevista la rimozione e l'accantonamento provvisorio (nell'attesa di fare le lavorazioni necessarie al riutilizzo) del primo strato del terreno per il successivo riutilizzo in opere a verde.

2.6.4 Rinterri e riempimenti

Il progetto prescrive il riutilizzo del materiale di scavo, escluso il primo strato di terreno, proveniente dal cantiere stesso o da altri cantieri, ovvero materiale riciclato, conforme ai parametri della norma [UNI 11531-1](#):

- nel caso di riempimenti con miscele betonabili (miscele fluide, a bassa resistenza controllata, facilmente removibili, auto costipanti e trasportate con betoniera), sarà utilizzato almeno il **70%** di materiale riciclato (conforme alla [UNI EN 13242](#) e con caratteristiche prestazionali rispondenti all'aggregato riciclato di Tipo B come riportato al prospetto 4 della [UNI 111049](#));
- nel caso di riempimenti con miscele legate con leganti idraulici (di cui alla norma [UNI EN 14227-1](#)) sarà utilizzato almeno il **30%** in peso di materiale riciclato (conforme alla [UNI EN 13242](#)).

4.2 CLAUSOLE CONTRATTUALI

Si applicano i criteri di cui al capitolo "**3.1-Clausole contrattuali per le gare di lavori per interventi edilizi**".

3.1 CLAUSOLE CONTRATTUALI PER LE GARE DI LAVORI PER INTERVENTI EDILIZI⁽¹⁾

3.1.1 Personale di cantiere⁽²⁾

Il personale impiegato con compiti di coordinamento (caposquadra, capocantiere ecc.) è adeguatamente formato sulle procedure e tecniche per la riduzione degli impatti ambientali del cantiere con particolare

riguardo alla gestione degli scarichi, dei rifiuti e delle polveri.

3.1.2 Macchine operatrici⁽³⁾

Verranno impiegati motori termici delle macchine operatrici di fase III A minimo, a decorrere da gennaio 2024. La fase minima impiegabile in cantiere sarà la fase IV a decorrere dal gennaio 2026, e la fase V (le fasi dei motori per macchine mobili non stradali sono definite dal regolamento UE 1628/2016 modificato dal regolamento UE 2020/1040) a decorrere dal gennaio 2028.

3.1.3 Grassi ed oli lubrificanti per i veicoli utilizzati durante i lavori

Sono utilizzati i seguenti codici cpv:

- oli lubrificanti per la trazione: cpv 09211900-0;
- oli lubrificanti e agenti lubrificanti: cpv 09211000-1;
- oli per motori: cpv 09211100-2;
- lubrificanti: cpv 24951100-6;
- grassi e lubrificanti: cpv 24951000-5;
- oli per sistemi idraulici e altri usi: cpv 09211600-7.

3.1.3.1 Grassi ed oli lubrificanti: compatibilità con i veicoli di destinazione⁽⁴⁾

Le seguenti categorie di grassi ed oli lubrificanti, il cui rilascio nell'ambiente può essere solo accidentale e che dopo l'utilizzo possono essere recuperati per il ritrattamento, il riciclaggio o lo smaltimento:

- grassi ed oli lubrificanti per autotrazione leggera e pesante (compresi gli oli motore);
- grassi ed oli lubrificanti per motoveicoli (compresi gli oli motore);
- grassi ed oli lubrificanti destinati all'uso in ingranaggi e cinematismi chiusi dei veicoli.

Per essere utilizzati, devono essere compatibili con i veicoli cui sono destinati.

Tenendo conto delle specifiche tecniche emanate in conformità alla Motor Vehicle Block Exemption Regulation (MVBER) e laddove l'uso dei lubrificanti biodegradabili ovvero minerali a base rigenerata non sia dichiarato dal fabbricante del veicolo incompatibile con il veicolo stesso e non ne faccia decadere la garanzia, la fornitura di grassi e oli lubrificanti è costituita da prodotti biodegradabili ovvero a base rigenerata conformi alle specifiche tecniche di cui ai successivi criteri (3.1.3.2 - Grassi ed oli biodegradabili e 3.1.3.3 - Grassi ed oli lubrificanti minerali a base rigenerata) o di lubrificanti biodegradabili in possesso dell'Ecolabel (UE) o etichette equivalenti.

3.1.3.2 Grassi ed oli biodegradabili⁽⁵⁾

I grassi ed oli biodegradabili saranno in possesso del marchio di qualità ecologica europeo Ecolabel (UE) o altre etichette ambientali conformi alla [UNI EN ISO 14024](#), oppure saranno conformi ai seguenti requisiti ambientali.

a) Biodegradabilità

I requisiti di biodegradabilità dei composti organici e di potenziale di bioaccumulo devono essere soddisfatti per ogni sostanza, intenzionalmente aggiunta o formata, presente in una concentrazione $\geq 0,10\%$ p/p nel prodotto finale.

Il prodotto finale non contiene sostanze in concentrazione $\geq 0,10\%$ p/p, che siano al contempo non biodegradabili e (potenzialmente) bioaccumulabili.

Il lubrificante può contenere una o più sostanze che presentino un certo grado di biodegradabilità e di bioaccumulo secondo una determinata correlazione tra concentrazione cumulativa di massa (% p/p) delle sostanze e biodegradabilità e bioaccumulo così come riportato in tabella 1.

tabella 1. Limiti di percentuale cumulativa di massa (% p/p) delle sostanze presenti nel prodotto finale in relazione alla biodegradabilità ed al potenziale di bioaccumulo

	OLI	GRASSI
Rapidamente biodegradabile in condizioni aerobiche	>90%	>80%
Intrinsecamente biodegradabile in condizioni aerobiche	$\leq 10\%$	$\leq 20\%$
Non biodegradabile e non bioaccumulabile	$\leq 5\%$	$\leq 15\%$

Non biodegradabile bioaccumulabile	e	≤0,1%	≤0,1%
---------------------------------------	---	-------	-------

b) Bioaccumulo

Non occorre determinare il potenziale di bioaccumulo nei casi in cui la sostanza:

- ha massa molecolare (MM) > 800 g/mol e diametro molecolare > 1,5 nm (> 15 Å), oppure
- ha un coefficiente di ripartizione ottanolo/acqua (log Kow) < 3 o > 7, oppure
- ha un fattore di bioconcentrazione misurato (BCF) ≤ 100 l/kg, oppure
- è un polimero la cui frazione con massa molecolare < 1 000 g/mol è inferiore all'1 %.

3.1.3.3 Grassi ed oli lubrificanti minerali a base rigenerata⁽⁶⁾

I grassi e gli oli lubrificanti rigenerati, che sono costituiti, in quota parte, da oli derivanti da un processo di rigenerazione di oli minerali esausti, devono contenere almeno le seguenti quote minime di base lubrificante rigenerata sul peso totale del prodotto, tenendo conto delle funzioni d'uso del prodotto stesso di cui alla successiva tabella 4:

Tabella 4

Nomenclatura combinata-NC	Soglia minima base rigenerata %
NC 27101981 (oli per motore)	40%
NC 27101983 (oli idraulici)	80%
NC 27101987 (oli cambio)	30%
NC 27101999 (altri)	30%

I grassi e gli oli lubrificanti la cui funzione d'uso non è riportata in Tabella 4 devono contenere almeno il 30% di base rigenerata.

3.1.3.4 Requisiti degli imballaggi in plastica degli oli lubrificanti (biodegradabili o a base rigenerata)⁽⁷⁾

L'imballaggio in plastica primario degli oli lubrificanti è costituito da una percentuale minima di plastica riciclata pari al 25% in peso.

CAPITOLO 6

CRITERI AMBIENTALI MINIMI Nuova costruzione, ristrutturazione e manutenzione di edifici

Art. 6.1 CRITERI AMBIENTALI MINIMI (CAM)

Ai sensi dell'art. 34 del d.lgs. 50/2016 recante "Criteri di sostenibilità energetica e ambientale" si provvede ad inserire nella documentazione progettuale e di gara pertinente, le specifiche tecniche e le clausole contrattuali contenute nei decreti di riferimento agli specifici CAM.

Criteri ambientali minimi per lavori per la nuova costruzione, ristrutturazione e manutenzione di edifici pubblici - D.M. 11 ottobre 2017 (G.U. n. 259 del 6 novembre 2017)

Le indicazioni contenute in questo articolo consistono sia in richiami alla normativa ambientale sia in suggerimenti finalizzati alla razionalizzazione degli acquisti ed alla più efficace utilizzazione dei CAM negli appalti pubblici.

Per ogni criterio ambientale sono indicate le "verifiche", ossia la documentazione che l'offerente o il fornitore è tenuto a presentare per comprovare la conformità del prodotto o del servizio al requisito cui si riferisce, ovvero i mezzi di presunzione di conformità che la stazione appaltante può accettare al posto delle prove dirette.

Modalità di consegna della documentazione

Il rispetto da parte dell'appaltatore dei requisiti elencati dai seguenti CAM sarà evidente attraverso la consegna alla Direzione lavori dell'opportuna documentazione tecnica che attesti o certifichi la soddisfazione del/i requisito/i stesso/i.

Le modalità di presentazione alla Stazione appaltante di tutta la documentazione richiesta all'appaltatore sono consentite sia in forma elettronica certificata (PEC) che cartacea, opportunamente tracciata dagli uffici preposti alla ricezione.

La stazione appaltante stabilisce di collegare l'eventuale inadempimento delle seguenti prescrizioni a sanzioni e, se del caso, alla previsione di risoluzione del contratto. In merito quindi, si stabilisce quanto segue: [\\$MANUAL\\$](#).

SELEZIONE DEI CANDIDATI

Sistemi di gestione ambientale

L'appaltatore dovrà dimostrare la propria capacità di applicare misure di gestione ambientale durante l'esecuzione del contratto in modo da arrecare il minore impatto possibile sull'ambiente, attraverso l'adozione di un sistema di gestione ambientale conforme alle norme di gestione ambientale basate sulle pertinenti norme europee o internazionali e certificato da organismi riconosciuti.

Verifica: l'offerente dovrà essere in possesso di una registrazione EMAS (Regolamento n. 1221/2009 sull'adesione volontaria delle organizzazioni a un sistema comunitario di ecogestione e audit), in corso di validità, oppure una certificazione secondo la norma [ISO14001](#) o secondo norme di gestione ambientale basate sulle pertinenti norme europee o internazionali, certificate da organismi di valutazione della conformità. Sono accettate altre prove relative a misure equivalenti in materia di gestione ambientale, certificate da un organismo di valutazione della conformità, come una descrizione dettagliata del sistema di gestione ambientale attuato dall'offerente (politica ambientale, analisi ambientale iniziale, programma di miglioramento, attuazione del sistema di gestione ambientale, misurazioni e valutazioni, definizione delle responsabilità, sistema di documentazione) con particolare riferimento alle procedure di:

- controllo operativo che tutte le misure previste all'art.15 comma 9 e comma 11 di cui al d.P.R. 207/2010 siano applicate all'interno del cantiere.
- sorveglianza e misurazioni sulle componenti ambientali;
- preparazione alle emergenze ambientali e risposta.

Diritti umani e condizioni di lavoro

L'appaltatore dovrà rispettare i principi di responsabilità sociale assumendo impegni relativi alla conformità a standard sociali minimi e al monitoraggio degli stessi.

L'appaltatore deve aver applicato le Linee Guida adottate con d.m. 6 giugno 2012 "Guida per l'integrazione degli aspetti sociali negli appalti pubblici", volta a favorire il rispetto di standard sociali riconosciuti a livello internazionale e definiti da alcune Convenzioni internazionali:

- le otto Convenzioni fondamentali dell'ILO n. 29, 87, 98, 100, 105, 111, 138 e 182;
- la Convenzione ILO n. 155 sulla salute e la sicurezza nei luoghi di lavoro;
- la Convenzione ILO n. 131 sulla definizione del "salario minimo"
- la Convenzione ILO n. 1 sulla durata del lavoro (industria);
- la Convenzione ILO n. 102 sulla sicurezza sociale (norma minima);
- la "Dichiarazione Universale dei Diritti Umani";
- art. n. 32 della "Convenzione sui Diritti del Fanciullo"

Con riferimento ai paesi dove si svolgono le fasi della lavorazione, anche nei vari livelli della propria catena di fornitura (fornitori, subfornitori), l'appaltatore deve dimostrare il rispetto della legislazione nazionale o, se appartenente ad altro stato membro, la legislazione nazionale conforme alle norme comunitarie vigenti in materia di salute e sicurezza nei luoghi di lavoro, salario minimo vitale, adeguato orario di lavoro e sicurezza sociale (previdenza e assistenza). L'appaltatore deve anche avere efficacemente attuato modelli organizzativi e gestionali adeguati a prevenire condotte irresponsabili contro la personalità individuale e condotte di intermediazione illecita o sfruttamento del lavoro.

Verifica: l'offerente può dimostrare la conformità al criterio presentando la documentazione delle etichette che dimostrino il rispetto dei diritti oggetto delle Convenzioni internazionali dell'ILO sopra richiamate, lungo la catena di fornitura, quale la certificazione SA 8000:2014 o equivalente, (quali, ad esempio, la certificazione BSCI, la Social Footprint), in alternativa, devono dimostrare di aver dato seguito a quanto indicato nella Linea Guida adottata con decreto ministeriale 6 giugno 2012 «Guida per l'integrazione degli aspetti sociali negli appalti pubblici». Tale linea guida prevede la realizzazione di un «dialogo strutturato» lungo la catena di fornitura attraverso l'invio di questionari volti a raccogliere informazioni in merito alle condizioni di lavoro, con particolare riguardo al rispetto dei profili specifici contenuti nelle citate convenzioni, da parte dei fornitori e subfornitori.

L'efficace attuazione di modelli organizzativi e gestionali adeguati a prevenire condotte irresponsabili contro la personalità individuale e condotte di intermediazione illecita o sfruttamento del lavoro si può dimostrare anche attraverso la delibera, da parte dell'organo di controllo, di adozione dei modelli organizzativi e gestionali ai sensi del decreto legislativo 231/01, assieme a: presenza della valutazione dei rischi in merito alle condotte di cui all'art. 25-quinquies del decreto legislativo 231/01 e art. 603 bis del codice penale e legge 199/2016; nomina di un organismo di vigilanza, di cui all'art. 6 del decreto legislativo 231/01; conservazione della sua relazione annuale, contenente paragrafi relativi ad audit e controlli in materia di prevenzione dei delitti contro la personalità individuale e intermediazione illecita e sfruttamento del lavoro (o caporalato)."

SPECIFICHE TECNICHE DEI COMPONENTI EDILIZI

Criteri comuni a tutti i componenti edilizi

Allo scopo di ridurre l'impatto ambientale sulle risorse naturali, e di aumentare l'uso di materiali riciclati aumentando così il recupero dei rifiuti, con particolare riguardo ai rifiuti da demolizione e costruzione, fermo restando il rispetto di tutte le norme vigenti e di quanto previsto dalle specifiche norme tecniche di prodotto, il progetto di un edificio (nel caso di ristrutturazioni si intende l'applicazione ai nuovi materiali che vengono usati per l'intervento o che vanno a sostituire materiali già esistenti nella costruzione) deve prevedere i criteri del presente paragrafo.

Il progettista dovrà compiere scelte tecniche di progetto, specificare le informazioni ambientali dei prodotti scelti e fornire la documentazione tecnica che consenta di soddisfare tali criteri e inoltre prescriverà che in fase di approvvigionamento l'appaltatore dovrà accertarsi della rispondenza a tali criteri comuni tramite la documentazione indicata nella verifica di ogni criterio. Tale documentazione dovrà essere presentata alla stazione appaltante in fase di esecuzione dei lavori, nelle modalità indicate in premessa.

Disassemblabilità

Almeno il 50% peso/peso dei componenti edilizi e degli elementi prefabbricati, escludendo gli impianti, dovrà essere sottoponibile, a fine vita, a demolizione selettiva ed essere riciclabile o riutilizzabile. Di tale percentuale, almeno il 15% dovrà essere costituito da materiali non strutturali.

Verifica: il progettista dovrà fornire l'elenco di tutti i componenti edilizi e dei materiali che possono essere riciclati o riutilizzati, con l'indicazione del relativo peso rispetto al peso totale dei materiali utilizzati per l'edificio.

Materia recuperata o riciclata

Il contenuto di materia recuperata o riciclata nei materiali utilizzati per l'edificio, anche considerando diverse percentuali per ogni materiale, deve essere pari ad almeno il 15% in peso valutato sul totale di tutti i materiali utilizzati. Di tale percentuale, almeno il 5% deve essere costituita da materiali non strutturali.

Per le diverse categorie di materiali e componenti edilizi valgono in sostituzione, qualora specificate, le percentuali contenute nel capitolo "Criteri specifici per i componenti edilizi". Il suddetto requisito può essere derogato nel caso in cui il componente impiegato rientri contemporaneamente nelle due casistiche sotto riportate:

1. abbia una specifica funzione di protezione dell'edificio da agenti esterni quali ad esempio acque meteoriche (membrane per impermeabilizzazione);
2. sussistano specifici obblighi di legge a garanzie minime di durabilità legate alla suddetta funzione.

Verifica: il progettista dovrà fornire l'elenco dei materiali costituiti, anche parzialmente, da materie recuperate o riciclate ed il loro peso rispetto al peso totale dei materiali utilizzati per l'edificio. La percentuale di materia riciclata deve essere dimostrata tramite una delle seguenti opzioni:

- una dichiarazione ambientale di Tipo III (EPD), conforme alla norma UNI EN 15804 e alla norma ISO 14025, come EPDIItaly o equivalenti;
- una certificazione di prodotto rilasciata da un organismo di valutazione della conformità che attesti il contenuto di riciclato attraverso l'esplicitazione del bilancio di massa, come ReMade in Italy®, Plastica Seconda Vita o equivalenti;
- una certificazione di prodotto rilasciata da un organismo di valutazione della conformità che attesti il contenuto di riciclato attraverso l'esplicitazione del bilancio di massa che consiste nella verifica di una dichiarazione ambientale autodichiarata, conforme alla norma ISO 14021.

Qualora l'azienda produttrice non fosse in possesso delle certificazioni richiamate ai punti precedenti, è ammesso presentare un rapporto di ispezione rilasciato da un organismo di ispezione, in conformità alla ISO/IEC 17020:2012, che attesti il contenuto di materia recuperata o riciclata nel prodotto. In questo caso è necessario procedere ad un'attività ispettiva durante l'esecuzione delle opere. Tale documentazione dovrà essere presentata alla stazione appaltante in fase di esecuzione dei lavori.

Sostanze pericolose

Nei componenti, parti o materiali usati non devono essere aggiunti intenzionalmente :

1. additivi a base di cadmio, piombo, cromo VI, mercurio, arsenico e selenio in concentrazione superiore allo 0.010% in peso.
2. sostanze identificate come "estremamente preoccupanti" (SVHCs) ai sensi dell'art.59 del Regolamento (CE) n. 1907/2006 ad una concentrazione maggiore dello 0,10% peso/peso.
3. sostanze o miscele classificate o classificabili con le seguenti indicazioni di pericolo:
 - come cancerogene, mutagene o tossiche per la riproduzione di categoria 1A, 1B o 2 (H340, H350, H350i, H360, H360F, H360D, H360FD, H360Fd, H360Df, H341, H351, H361f, H361d, H361fd, H362);
 - per la tossicità acuta per via orale, dermica, per inalazione, in categoria 1, 2 o 3 (H300, H301, H310, H311, H330, H331)
 - come pericolose per l'ambiente acquatico di categoria 1,2, (H400, H410, H411)
 - come aventi tossicità specifica per organi bersaglio di categoria 1 e 2 (H370, H371, H372, H373).

Verifica: per quanto riguarda la verifica del punto 1, l'appaltatore deve presentare dei rapporti di prova rilasciati da organismi di valutazione della conformità. Per la verifica dei punti 2 e 3 l'appaltatore deve presentare una dichiarazione del legale rappresentante da cui risulti il rispetto degli stessi. Tale dichiarazione dovrà includere una relazione redatta in base alle Schede di Sicurezza messe a disposizione dai produttori.

SPECIFICHE TECNICHE DELL'EDIFICIO

Emissioni dei materiali

Ogni materiale elencato di seguito deve rispettare i limiti di emissione esposti nella successiva tabella:

- pitture e vernici
- tessili per pavimentazioni e rivestimenti
- laminati per pavimenti e rivestimenti flessibili
- pavimentazioni e rivestimenti in legno
- altre pavimentazioni (diverse da piastrelle di ceramica e laterizi)
- adesivi e sigillanti
- pannelli per rivestimenti interni (es. lastre in cartongesso)

Limite di emissione ($\mu\text{g}/\text{m}^3$) a 28 giorni	
Benzene Tricloroetilene (trielina) di-2-etilesilftalato (DEHP) Dibutilftalato (DBP)	1 (per ogni sostanza)
COV totali	1500
Formaldeide	<60
Acetaldeide	<300
Toluene	<450
Tetracloroetilene	<350
Xilene	<300
1,2,4-Trimetilbenzene	<1500
1,4-diclorobenzene	<90
Etilbenzene	<1000
2-Butossietanolo	<1500
Stirene	<350

Verifica: il progettista specifica le informazioni sull'emissività dei prodotti scelti per rispondere al criterio e prescrive che in fase di approvvigionamento l'appaltatore dovrà accertarsi della rispondenza al criterio tramite la documentazione tecnica che ne dimostri il rispetto e che dovrà essere presentata alla stazione appaltante in fase di esecuzione dei lavori. La determinazione delle emissioni deve avvenire in conformità alla [CEN/TS 16516](#) o [UNI EN ISO 16000-9](#) o norme equivalenti.

Per qualunque metodo di prova o norma da utilizzare, si applicano i seguenti minimi fattori di carico (a parità di ricambi d'aria, sono ammessi fattori di carico superiori):

- $1,0 \text{ m}^2/\text{m}^3$ - pareti;
- $0,4 \text{ m}^2/\text{m}^3$ - pavimenti e soffitto;
- $0,05 \text{ m}^2/\text{m}^3$ piccole superfici, esempio porte;
- $0,07 \text{ m}^2/\text{m}^3$ finestre;
- $0,007 \text{ m}^2/\text{m}^3$ - superfici molto limitate, per esempio sigillanti;
- con 0,5 ricambi d'aria per ora.

Per dimostrare la conformità sull'emissione di DBP e DEHP sono ammessi metodi alternativi di campionamento ed analisi (materiali con contenuti di DBP e DEHP inferiori a $1 \text{ mg}/\text{kg}$, limite di rilevabilità strumentale, sono considerati conformi al requisito di emissione a 28 giorni).

Il contenuto di DBP e DEHP su prodotti liquidi o in pasta deve essere determinato dopo il periodo di indurimento o essiccazione a $20 \pm 10^\circ\text{C}$, come da scheda tecnica del prodotto).

Tale documentazione dovrà essere presentata alla stazione appaltante in fase di esecuzione dei lavori, nelle modalità indicate nel relativo capitolato.

Tale documentazione dovrà essere presentata alla stazione appaltante in fase di esecuzione dei lavori, nelle modalità indicate in premessa.

SPECIFICHE TECNICHE DEI COMPONENTI EDILIZI

Criteri specifici per i componenti edilizi

Allo scopo di ridurre l'impiego di risorse non rinnovabili, di ridurre la produzione di rifiuti e lo smaltimento in discarica, con particolare riguardo ai rifiuti da demolizione e costruzione (coerentemente con l'obiettivo di recuperare e riciclare entro il 2020 almeno il 70% dei rifiuti non pericolosi da costruzione e demolizione), fermo restando il rispetto di tutte le norme vigenti, il progetto deve prevedere l'uso di materiali come specificato nei successivi paragrafi. In particolare tutti i seguenti materiali devono essere prodotti con un determinato contenuto di riciclato.

Calcestruzzi confezionati in cantiere e preconfezionati

I calcestruzzi usati per il progetto dovranno essere prodotti con un contenuto minimo di materiale riciclato (secco) di almeno il 5% sul peso del prodotto (inteso come somma delle singole componenti).

Al fine del calcolo della massa di materiale riciclato va considerata la quantità che rimane effettivamente nel prodotto finale.

Verifica: il progettista dovrà specificare le informazioni sul profilo ambientale dei prodotti scelti e prescrivere che in fase di approvvigionamento l'appaltatore dovrà accertarsi della rispondenza al criterio. La percentuale di materiale riciclato dovrà essere dimostrata tramite una delle seguenti opzioni:

- una dichiarazione ambientale di Tipo III (EPD), conforme alla norma [UNI EN 15804](#) e alla norma [ISO 14025](#), come EPDIItaly o equivalenti;
- una certificazione di prodotto rilasciata da un organismo di valutazione della conformità che attesti il contenuto di riciclato come ReMade in Italy® o equivalenti;
- una certificazione di prodotto rilasciata da un organismo di valutazione della conformità che attesti il contenuto di riciclato attraverso l'esplicitazione del bilancio di massa che consiste nella verifica di una dichiarazione ambientale autodichiarata, conforme alla norma [ISO 14021](#).

Qualora l'azienda produttrice non fosse in possesso delle certificazioni richiamate ai punti precedenti, è ammesso presentare un rapporto di ispezione rilasciato da un organismo di ispezione, in conformità alla ISO/IEC 17020:2012, che attesti il contenuto di materia recuperata o riciclata nel prodotto. In questo caso è necessario procedere ad un'attività ispettiva durante l'esecuzione delle opere. Tale documentazione dovrà essere presentata alla stazione appaltante in fase di esecuzione dei lavori con le modalità indicate in premessa.

Elementi prefabbricati in calcestruzzo

Gli elementi prefabbricati in calcestruzzo utilizzati nell'opera devono avere un contenuto totale di almeno il 5% in peso di materie riciclate, e/o recuperate, e/o di sottoprodotti.

Verifica: il progettista dovrà specificare le informazioni sul profilo ambientale dei prodotti scelti e prescrivere che in fase di approvvigionamento l'appaltatore dovrà accertarsi della rispondenza al criterio. La percentuale di materiale riciclato dovrà essere dimostrata tramite una delle seguenti opzioni:

- una dichiarazione ambientale di Tipo III (EPD), conforme alla norma [UNI EN 15804](#) e alla norma [ISO 14025](#), come EPDIItaly o equivalenti;
- una certificazione di prodotto rilasciata da un organismo di valutazione della conformità che attesti il contenuto di riciclato attraverso l'esplicitazione del bilancio di massa, come ReMade in Italy® o equivalenti;
- una certificazione di prodotto rilasciata da un organismo di valutazione della conformità che attesti il contenuto di riciclato attraverso l'esplicitazione del bilancio di massa che consiste nella verifica di una dichiarazione ambientale autodichiarata, conforme alla norma [ISO 14021](#).

Qualora l'azienda produttrice non fosse in possesso delle certificazioni richiamate ai punti precedenti, è ammesso presentare un rapporto di ispezione rilasciato da un organismo di ispezione, in conformità alla ISO/IEC 17020:2012, che attesti il contenuto di materia recuperata o riciclata nel prodotto. In questo caso è necessario procedere ad un'attività ispettiva durante l'esecuzione delle opere. Tale documentazione dovrà essere presentata alla stazione appaltante in fase di esecuzione dei lavori con le modalità indicate in premessa.

Laterizi

I laterizi usati per la muratura e solai dovranno avere un contenuto di materiale riciclato (secco) di almeno il 10% sul peso del prodotto. Qualora i laterizi contengano, oltre a materia riciclate e/o recuperate, anche sottoprodotti e/o terre e rocce da scavo, la percentuale deve essere di almeno il 15% sul peso del

prodotto.

I laterizi per coperture, pavimenti e muratura faccia vista devono avere un contenuto di materie riciclate e/o recuperate (sul secco) di almeno il 5% sul peso del prodotto. Qualora i laterizi contengano, oltre a materia riciclate e/o recuperate, anche sottoprodotti e/o terre e rocce da scavo, la percentuale deve essere di almeno il 7,5% sul peso del prodotto.

Al fine del calcolo della massa di materiale riciclato va considerata la quantità che rimane effettivamente nel prodotto finale.

Verifica: il progettista dovrà specificare le informazioni sul profilo ambientale dei prodotti scelti e prescrivere che in fase di approvvigionamento l'appaltatore dovrà accertarsi della rispondenza al criterio.

La percentuale di materiale riciclato deve essere dimostrata tramite una delle seguenti opzioni:

- una dichiarazione ambientale di Tipo III (EPD), conforme alla norma UNI EN 15804 e alla norma ISO 14025, come EPDIItaly o equivalenti;
- una certificazione di prodotto rilasciata da un organismo di valutazione della conformità che attesti il contenuto di riciclato attraverso l'esplicitazione del bilancio di massa, come ReMade in Italy® o equivalenti;
- una certificazione di prodotto rilasciata da un organismo di valutazione della conformità che attesti il contenuto di riciclato attraverso l'esplicitazione del bilancio di massa che consiste nella verifica di una dichiarazione ambientale autodichiarata, conforme alla norma ISO 14021.

Qualora l'azienda produttrice non fosse in possesso delle certificazioni richiamate ai punti precedenti, è ammesso presentare un rapporto di ispezione rilasciato da un organismo di ispezione, in conformità alla ISO/IEC 17020:2012, che attesti il contenuto di materia recuperata o riciclata nel prodotto. In questo caso è necessario procedere ad un'attività ispettiva durante l'esecuzione delle opere. Tale documentazione dovrà essere presentata alla stazione appaltante in fase di esecuzione dei lavori con le modalità indicate in premessa.

Sostenibilità e legalità del legno

Per materiali e i prodotti costituiti di legno o in materiale a base di legno, o contenenti elementi di origine legnosa, il materiale dovrà provenire da boschi/foreste gestiti in maniera sostenibile/responsabile o essere costituito da legno riciclato o un insieme dei due.

Verifica: il progettista sceglierà prodotti che consentono di rispondere al criterio e prescriverà che in fase di approvvigionamento l'appaltatore dovrà accertarsi della rispondenza al criterio tramite la documentazione nel seguito indicata, che dovrà essere presentata alla stazione appaltante in fase di esecuzione dei lavori:

- per la prova di origine sostenibile e/o responsabile, una certificazione del prodotto, rilasciata da organismi di valutazione della conformità, che garantisca il controllo della "catena di custodia" in relazione alla provenienza legale della materia prima legnosa e da foreste gestite in maniera sostenibile/responsabile, quali quella del Forest Stewardship Council® (FSC®) o del Programme for Endorsement of Forest Certification schemes™ (PEFC™), o altro equivalente;
- per il legno riciclato, certificazione di prodotto "FSC® Riciclato" (oppure "FSC® Recycled"), FSC® misto (oppure FSC® mixed) o "Riciclato PEFC™" (oppure PEFC Recycled™) o ReMade in Italy® o equivalenti, oppure una asserzione ambientale del produttore conforme alla norma ISO 14021 che sia verificata da un organismo di valutazione della conformità.

Ghisa, ferro, acciaio

Si prescrive, per gli usi strutturali, l'utilizzo di acciaio prodotto con un contenuto minimo di materiale riciclato come di seguito specificato in base al tipo di processo industriale:

- Acciaio da forno elettrico: contenuto minimo di materiale riciclato pari al 70%;
- Acciaio da ciclo integrale: contenuto minimo di materiale riciclato pari al 10%.

Verifica: il progettista dovrà specificare le informazioni sul profilo ambientale dei prodotti scelti e prescrivere che in fase di approvvigionamento l'appaltatore dovrà accertarsi della rispondenza al criterio.

La percentuale di materiale riciclato deve essere dimostrata tramite una delle seguenti opzioni:

- una dichiarazione ambientale di Tipo III (EPD), conforme alla norma UNI EN 15804 e alla norma ISO 14025, come EPDIItaly o equivalenti;
- una certificazione di prodotto rilasciata da un organismo di valutazione della conformità che attesti il contenuto di riciclato attraverso l'esplicitazione del bilancio di massa, come ReMade in Italy® o equivalenti;
- una certificazione di prodotto rilasciata da un organismo di valutazione della conformità che attesti

il contenuto di riciclato attraverso l'esplicitazione del bilancio di massa che consiste nella verifica di una dichiarazione ambientale autodichiarata, conforme alla norma [ISO 14021](#).

Qualora l'azienda produttrice non fosse in possesso delle certificazioni richiamate ai punti precedenti, è ammesso presentare un rapporto di ispezione rilasciato da un organismo di ispezione, in conformità alla ISO/IEC 17020:2012, che attesti il contenuto di materia recuperata o riciclata nel prodotto. In questo caso è necessario procedere ad un'attività ispettiva durante l'esecuzione delle opere. Tale documentazione dovrà essere presentata alla stazione appaltante in fase di esecuzione dei lavori con le modalità indicate in premessa.

Componenti in materie plastiche

Il contenuto di materia seconda riciclata o recuperata dovrà essere pari ad almeno il 30% in peso valutato sul totale di tutti i componenti in materia plastica utilizzati. Il suddetto requisito può essere derogato nel caso in cui il componente impiegato rientri contemporaneamente nelle due casistiche sotto riportate:

1. abbia una specifica funzione di protezione dell'edificio da agenti esterni quali ad esempio acque meteoriche (membrane per impermeabilizzazione);
2. sussistano specifici obblighi di legge relativi a garanzie minime di durabilità legate alla suddetta funzione.

Verifica: il progettista dovrà specificare le informazioni sul profilo ambientale dei prodotti scelti e prescrivere che in fase di approvvigionamento l'appaltatore dovrà accertarsi della rispondenza al criterio.

La percentuale di materiale riciclato deve essere dimostrata tramite una delle seguenti opzioni:

- una dichiarazione ambientale di Tipo III (EPD), conforme alla norma UNI EN 15804 e alla norma ISO 14025, come EPDIItaly o equivalenti;
- una certificazione di prodotto rilasciata da un organismo di valutazione della conformità che attesti il contenuto di riciclato attraverso l'esplicitazione del bilancio di massa, come ReMade in Italy® o equivalenti;
- una certificazione di prodotto rilasciata da un organismo di valutazione della conformità che attesti il contenuto di riciclato attraverso l'esplicitazione del bilancio di massa che consiste nella verifica di una dichiarazione ambientale autodichiarata, conforme alla norma [ISO 14021](#).

Qualora l'azienda produttrice non fosse in possesso delle certificazioni richiamate ai punti precedenti, è ammesso presentare un rapporto di ispezione rilasciato da un organismo di ispezione, in conformità alla ISO/IEC 17020:2012, che attesti il contenuto di materia recuperata o riciclata nel prodotto. In questo caso è necessario procedere ad un'attività ispettiva durante l'esecuzione delle opere. Tale documentazione dovrà essere presentata alla stazione appaltante in fase di esecuzione dei lavori con le modalità indicate in premessa.

Murature in pietrame e miste

Per le murature per opere di fondazione e opere in elevazione il progettista prescrive l'uso di solo materiale di recupero (pietrame e blocchetti).

Verifica: il progettista compirà scelte tecniche di progetto che consentono di soddisfare il criterio e prescriverà che in fase di approvvigionamento l'appaltatore dovrà accertarsi della rispondenza al criterio e dovrà fornire una dichiarazione firmata dal legale rappresentante della ditta produttrice che attesti la conformità al criterio e che includa l'impegno ad accettare un'ispezione da parte di un organismo di valutazione della conformità volta a verificare la veridicità delle informazioni rese. Tale documentazione dovrà essere presentata alla stazione appaltante in fase di esecuzione dei lavori, nelle modalità indicate in premessa.

Tramezzature e controsoffitti

Le tramezzature e i controsoffitti, destinati alla posa in opera di sistemi a secco devono avere un contenuto di almeno il 5% in peso di materie riciclate e/o recuperate e/o di sottoprodotti.

Verifica: il progettista dovrà specificare le informazioni sul profilo ambientale dei prodotti scelti e prescrivere che in fase di approvvigionamento l'appaltatore dovrà accertarsi della rispondenza al criterio.

La percentuale di materiale riciclato deve essere dimostrata tramite una delle seguenti opzioni:

- una dichiarazione ambientale di Tipo III (EPD), conforme alla norma UNI EN 15804 e alla norma ISO 14025, come EPDIItaly o equivalenti;
- una certificazione di prodotto rilasciata da un organismo di valutazione della conformità che attesti il contenuto di riciclato attraverso l'esplicitazione del bilancio di massa, come ReMade in Italy® o equivalenti;

- una certificazione di prodotto rilasciata da un organismo di valutazione della conformità che attesti il contenuto di riciclato attraverso l'esplicitazione del bilancio di massa che consiste nella verifica di una dichiarazione ambientale autodichiarata, conforme alla norma [ISO 14021](#).

Qualora l'azienda produttrice non fosse in possesso delle certificazioni richiamate ai punti precedenti, è ammesso presentare un rapporto di ispezione rilasciato da un organismo di ispezione, in conformità alla ISO/IEC 17020:2012, che attesti il contenuto di materia recuperata o riciclata nel prodotto. In questo caso è necessario procedere ad un'attività ispettiva durante l'esecuzione delle opere. Tale documentazione dovrà essere presentata alla stazione appaltante in fase di esecuzione dei lavori con le modalità indicate in premessa.

Isolanti termici ed acustici

Gli isolanti devono rispettare i seguenti criteri:

- non devono essere prodotti utilizzando ritardanti di fiamma che siano oggetto di restrizioni o proibizioni previste da normative nazionali o comunitarie applicabili;
- non devono essere prodotti con agenti espandenti con un potenziale di riduzione dell'ozono superiore a zero;
- non devono essere prodotti o formulati utilizzando catalizzatori al piombo quando spruzzati o nel corso della formazione della schiuma di plastica;
- se prodotti da una resina di polistirene espandibile gli agenti espandenti devono essere inferiori al 6% del peso del prodotto finito;
- se costituiti da lane minerali, queste devono essere conformi alla Nota Q o alla Nota R di cui al regolamento (CE) n. 1272/2008 (CLP) e s.m.i.;
- se il prodotto finito contiene uno o più dei componenti elencati nella seguente tabella, questi devono essere costituiti da materiale riciclato e/o recuperato secondo le quantità minime indicate, misurato sul peso del prodotto finito.

	Isolante in forma di pannello	Isolante stipato, a spruzzo/insufflato	Isolante in materassini
Cellulosa		80%	
Lana di vetro	60%	60%	60%
Lana di roccia	15%	15%	15%
Perlite espansa	30%	40%	8 - 10%
Fibre in poliestere	60 - 80%		60 - 80%
Polistirene espanso	dal 10% al 60% in funzione della tecnologia adottata per la produzione	dal 10% al 60% in funzione della tecnologia adottata per la produzione	
Polistirene estruso	dal 5% al 45% in funzione della tipologia del prodotto e della tecnologia adottata per la produzione		
Poliuretano espanso	1-10% in funzione della tipologia del prodotto e della tecnologia adottata per la produzione	1-10% in funzione della tipologia del prodotto e della tecnologia adottata per la produzione	
Agglomerato di Poliuretano	70%	70%	70%
Agglomerati di gomma	60%	60%	60%

Isolante riflettente in alluminio			15%
-----------------------------------	--	--	-----

Verifica: il progettista dovrà compiere scelte tecniche di progetto che consentano di soddisfare il criterio e prescriverà che in fase di approvvigionamento l'appaltatore dovrà accertarsi della rispondenza al criterio. La percentuale di materia riciclata deve essere dimostrata tramite una delle seguenti opzioni:

- una dichiarazione ambientale di Tipo III (EPD), conforme alla norma UNI EN 15804 e alla norma ISO 14025, come EPDIItaly o equivalenti;
- una certificazione di prodotto rilasciata da un organismo di valutazione della conformità che attesti il contenuto di riciclato attraverso l'esplicitazione del bilancio di massa, come ReMade in Italy® Plastica Seconda Vita o equivalenti;
- una certificazione di prodotto rilasciata da un organismo di valutazione della conformità che attesti il contenuto di riciclato attraverso l'esplicitazione del bilancio di massa che consiste nella verifica di una dichiarazione ambientale autodichiarata, conforme alla norma ISO 14021.

Qualora l'azienda produttrice non fosse in possesso delle certificazioni richiamate ai punti precedenti, è ammesso presentare un rapporto di ispezione rilasciato da un organismo di ispezione, in conformità alla ISO/IEC 17020:2012, che attesti il contenuto di materia recuperata o riciclata nel prodotto. In questo caso è necessario procedere ad un'attività ispettiva durante l'esecuzione delle opere. Tale documentazione dovrà essere presentata alla stazione appaltante in fase di esecuzione dei lavori, nelle modalità indicate in premessa.

Pavimenti e rivestimenti

I prodotti utilizzati per le pavimentazioni e i rivestimenti dovranno essere conformi ai criteri ecologici e prestazionali previsti dalle Decisioni 2010/18/CE30, 2009/607/CE31 e 2009/967/CE32 e le loro modifiche ed integrazioni, relative all'assegnazione del marchio comunitario di qualità ecologica.

Per quanto riguarda le piastrelle di ceramica si considera comunque sufficiente il rispetto dei seguenti criteri selezionati dalla Decisione 2009/607/CE:

- consumo e uso di acqua;
- emissioni nell'aria (per i parametri Particolato e Fluoruri);
- emissioni nell'acqua;
- recupero dei rifiuti.

Verifica: il progettista prescriverà che in fase di approvvigionamento l'appaltatore dovrà accertarsi della rispondenza al criterio utilizzando prodotti recanti alternativamente:

- il Marchio Ecolabel UE o equivalente;
- una dichiarazione ambientale di Tipo III, conforme alla norma UNI EN 15804 e alla norma ISO 14025 da cui si evinca il rispetto del presente criterio. Ciò può essere verificato se nella dichiarazione ambientale sono presenti le informazioni specifiche relative ai criteri sopra richiamati.

E, in mancanza di questi, la documentazione comprovante il rispetto del presente criterio validata da un organismo di valutazione della conformità, dovrà essere presentata alla stazione appaltante in fase di esecuzione dei lavori, nelle modalità indicate in premessa.

Pitture e vernici

I prodotti vernicianti dovranno essere conformi ai criteri ecologici e prestazionali previsti dalla Decisione 2014/312/UE e s.m.i. relativa all'assegnazione del marchio comunitario di qualità ecologica.

Verifica: il progettista prescriverà che in fase di approvvigionamento l'appaltatore dovrà accertarsi della rispondenza al criterio utilizzando prodotti recanti alternativamente:

- il Marchio Ecolabel UE o equivalente;
- una dichiarazione ambientale di Tipo III, conforme alla norma UNI EN 15804 e alla norma ISO 14025 da cui si evinca il rispetto del presente criterio. Ciò può essere verificato se nella dichiarazione ambientale sono presenti le informazioni specifiche relative ai criteri contenuti nelle decisioni sopra richiamate.

La documentazione comprovante il rispetto del presente criterio dovrà essere presentata alla stazione appaltante in fase di esecuzione dei lavori, nelle modalità indicate in premessa.

Impianti di illuminazione per interni ed esterni

I sistemi di illuminazione devono essere a basso consumo energetico ed alta efficienza. A tal fine gli impianti di illuminazione devono essere progettati considerando che:

tutti i tipi di lampada per utilizzi in abitazioni, scuole ed uffici, devono avere una efficienza luminosa uguale o superiore a 80 lm/W ed una resa cromatica uguale o superiore a 90; per ambienti esterni di pertinenza degli edifici la resa cromatica deve essere almeno pari ad 80;

i prodotti devono essere progettati in modo da consentire di separare le diverse parti che compongono l'apparecchio d'illuminazione al fine di consentirne lo smaltimento completo a fine vita.

Devono essere installati dei sistemi domotici, coadiuvati da sensori di presenza, che consentano la riduzione del consumo di energia elettrica.

Verifica: il progettista deve presentare una relazione tecnica che dimostri il soddisfacimento del criterio, corredata dalle schede tecniche delle lampade.

Impianti di riscaldamento e condizionamento

Gli impianti a pompa di calore dovranno essere conformi ai criteri ecologici e prestazionali previsti dalla Decisione 2007/742/CE e s.m.i. relativa all'assegnazione del marchio comunitario di qualità ecologica.

Gli impianti di riscaldamento ad acqua devono essere conformi ai criteri ecologici e prestazionali previsti dalla Decisione 2014/314/UE e s.m.i. relativa all'assegnazione del marchio comunitario di qualità ecologica.

Se è previsto il servizio di climatizzazione e fornitura di energia per l'intero edificio, dovranno essere usati i criteri previsti dal DM 07 marzo 2012 (G.U. n. 74 del 28 marzo 2012) relativo ai CAM per "Affidamento di servizi energetici per gli edifici - servizio di illuminazione e forza motrice - servizio di riscaldamento/raffrescamento".

L'installazione degli impianti tecnologici deve avvenire in locali e spazi adeguati, ai fini di una corretta manutenzione igienica degli stessi in fase d'uso, tenendo conto di quanto previsto dall'Accordo Stato - Regioni 5.10.2006 e 7.02.2013.

Per tutti gli impianti aerulici deve essere prevista una ispezione tecnica iniziale da effettuarsi in previsione del primo avviamento dell'impianto (secondo la norma [UNI EN 15780](#)).

Verifica: il progettista presenterà una relazione tecnica che illustri le scelte tecniche che consentono il soddisfacimento del criterio, individuando chiaramente nel progetto anche i locali tecnici destinati ad alloggiare esclusivamente apparecchiature e macchine, indicando gli spazi minimi obbligatori, così come richiesto dai costruttori nei manuali di uso e manutenzione, per effettuare gli interventi di sostituzione/manutenzione delle apparecchiature stesse, i punti di accesso ai fini manutentivi lungo tutti i percorsi dei circuiti degli impianti tecnologici, qualunque sia il fluido veicolato all'interno degli stessi. Il progettista prescrive che in fase di approvvigionamento l'appaltatore dovrà accertarsi della rispondenza al criterio utilizzando prodotti recanti il marchio Ecolabel UE o equivalente.

Tale documentazione dovrà essere presentata alla stazione appaltante in fase di esecuzione dei lavori, nelle modalità indicate in premessa.

Impianti idrico sanitari

I progetti degli interventi di nuova costruzione, inclusi gli interventi di demolizione e ricostruzione e gli interventi di ristrutturazione importante di primo livello, ferme restando le norme e i regolamenti più restrittivi (es. regolamenti urbanistici e edilizi comunali, etc.), devono prevedere l'utilizzo di sistemi individuali di contabilizzazione del consumo di acqua per ogni unità immobiliare.

Verifica: il progettista presenterà una relazione tecnica che dimostri il soddisfacimento del criterio e prescrive che in fase di approvvigionamento l'appaltatore dovrà accertarsi della rispondenza al criterio utilizzando prodotti recanti alternativamente:

la documentazione comprovante il rispetto del presente criterio dovrà essere presentata alla stazione appaltante in fase di esecuzione dei lavori, nelle modalità indicate in premessa.

SPECIFICHE TECNICHE DEL CANTIERE

Demolizioni e rimozione dei materiali

Allo scopo di ridurre l'impatto ambientale sulle risorse naturali, di aumentare l'uso di materiali riciclati aumentando così il recupero dei rifiuti, con particolare riguardo ai rifiuti da demolizione e costruzione (coerentemente con l'obiettivo di recuperare e riciclare entro il 2020 almeno il 70% dei rifiuti non pericolosi da costruzione e demolizione), fermo restando il rispetto di tutte le norme vigenti e di quanto previsto dalle specifiche norme tecniche di prodotto, le demolizioni e le rimozioni dei materiali dovranno essere eseguite in modo da favorire, il trattamento e recupero delle varie frazioni di materiali. A tal fine il progetto dell'edificio deve prevedere che:

1. nei casi di ristrutturazione, manutenzione e demolizione, almeno il 70% in peso dei rifiuti non

- pericolosi generati durante la demolizione e rimozione di edifici, parti di edifici, manufatti di qualsiasi genere presenti in cantiere, ed escludendo gli scavi, deve essere avviato a operazioni di preparazione per il riutilizzo, recupero o riciclaggio;
2. il contraente dovrà effettuare una verifica precedente alla demolizione al fine di determinare ciò che può essere riutilizzato, riciclato o recuperato. Tale verifica include le seguenti operazioni:
 - individuazione e valutazione dei rischi di rifiuti pericolosi che possono richiedere un trattamento o un trattamento specialistico, o emissioni che possono sorgere durante la demolizione;
 - una stima delle quantità con una ripartizione dei diversi materiali da costruzione;
 - una stima della percentuale di riutilizzo e il potenziale di riciclaggio sulla base di proposte di sistemi di selezione durante il processo di demolizione;
 - una stima della percentuale potenziale raggiungibile con altre forme di recupero dal processo di demolizione.

Verifica: l'offerente dovrà presentare una verifica precedente alla demolizione che contenga le informazioni specificate nel criterio, allegare un piano di demolizione e recupero e una sottoscrizione di impegno a trattare i rifiuti da demolizione o a conferirli ad un impianto autorizzato al recupero dei rifiuti.

Materiali usati nel cantiere

I materiali usati per l'esecuzione del progetto devono rispondere ai criteri previsti nel capitolo "Specifiche tecniche dei componenti edilizi".

Verifica: l'offerente deve presentare la documentazione di verifica come previsto per ogni criterio contenuto nel capitolo "Specifiche tecniche dei componenti edilizi".

Prestazioni ambientali

Ferme restando le norme e i regolamenti più restrittivi (es. regolamenti urbanistici e edilizi comunali, ecc.), le attività di cantiere dovranno garantire le seguenti prestazioni:

- per tutte le attività di cantiere e trasporto dei materiali dovranno essere utilizzati mezzi che rientrano almeno nella categoria EEV (veicolo ecologico migliorato).

Al fine di impedire fenomeni di diminuzione di materia organica, calo della biodiversità, contaminazione locale o diffusa, salinizzazione, erosione del suolo, ecc. sono previste le seguenti azioni a tutela del suolo:

- accantonamento in sito e successivo riutilizzo dello scotico del terreno vegetale per una profondità di 60 cm, per la realizzazione di scarpate e aree verdi pubbliche e private;
- tutti i rifiuti prodotti dovranno essere selezionati e conferiti nelle apposite discariche autorizzate quando non sia possibile avviarli al recupero;
- eventuali aree di deposito provvisorie di rifiuti non inerti dovranno essere opportunamente impermeabilizzate e le acque di dilavamento devono essere depurate prima di essere convogliate verso i recapiti idrici finali.

Al fine di tutelare le acque superficiali e sotterranee da eventuali impatti, sono previste le seguenti azioni a tutela delle acque superficiali e sotterranee:

- gli ambiti interessati dai fossi e torrenti (fasce ripariali) e da filari o altre formazioni vegetazionali autoctone dovranno essere recintati e protetti con apposite reti al fine di proteggerli da danni accidentali.

Al fine di ridurre i rischi ambientali, la relazione tecnica deve contenere anche l'individuazione puntuale delle possibili criticità legate all'impatto nell'area di cantiere e alle emissioni di inquinanti sull'ambiente circostante, con particolare riferimento alle singole tipologie delle lavorazioni. La relazione tecnica dovrà inoltre contenere:

- le misure adottate per la protezione delle risorse naturali, paesistiche e storico-culturali presenti nell'area del cantiere;
- le misure per implementare la raccolta differenziata nel cantiere (tipo di cassonetti/contenitori per la raccolta differenziata, le aree da adibire a stoccaggio temporaneo, etc.) e per realizzare la demolizione selettiva e il riciclaggio dei materiali di scavo e dei rifiuti da costruzione e demolizione (C&D);
- le misure adottate per aumentare l'efficienza nell'uso dell'energia nel cantiere e per minimizzare le emissioni di gas climalteranti, con particolare riferimento all'uso di tecnologie a basso impatto ambientale (lampade a scarica di gas a basso consumo energetico o a led, generatori di corrente eco-diesel con silenziatore, pannelli solari per l'acqua calda, etc.);
- le misure per l'abbattimento del rumore e delle vibrazioni, dovute alle operazioni di scavo, di carico/scarico dei materiali, di taglio dei materiali, di impasto del cemento e di disarmo, etc., e

l'eventuale installazione di schermature/coperture antirumore (fisse o mobili) nelle aree più critiche e nelle aree di lavorazione più rumorose, con particolare riferimento alla disponibilità ad utilizzare gruppi elettrogeni super silenziati e compressori a ridotta emissione acustica;

- le misure atte a garantire il risparmio idrico e la gestione delle acque reflue nel cantiere e l'uso delle acque piovane e quelle di lavorazione degli inerti, prevedendo opportune reti di drenaggio e scarico delle acque;
- le misure per l'abbattimento delle polveri e fumi anche attraverso periodici interventi di irrorazione delle aree di lavorazione con l'acqua o altre tecniche di contenimento del fenomeno del sollevamento della polvere;
- le misure per garantire la protezione del suolo e del sottosuolo, anche attraverso la verifica periodica degli sversamenti accidentali di sostanze e materiali inquinanti e la previsione dei relativi interventi di estrazione e smaltimento del suolo contaminato;
- le misure idonee per ridurre l'impatto visivo del cantiere, anche attraverso schermature e sistemazione a verde, soprattutto in presenza di abitazioni contigue e habitat con presenza di specie particolarmente sensibili alla presenza umana;
- le misure per attività di demolizione selettiva e riciclaggio dei rifiuti, con particolare riferimento al recupero dei laterizi, del calcestruzzo e di materiale proveniente dalle attività di cantiere con minori contenuti di impurità, le misure per il recupero e riciclaggio degli imballaggi.

Altre prescrizioni per la gestione del cantiere, per le preesistenze arboree e arbustive:

- rimozione delle specie arboree e arbustive alloctone invasive (in particolare, *Ailanthus altissima* e *Robinia pseudoacacia*), comprese radici e ceppaie. Per l'individuazione delle specie alloctone si dovrà fare riferimento alla "Watch-list della flora alloctona d'Italia" (Ministero dell'Ambiente e della Tutela del Territorio e del Mare, Carlo Blasi, Francesca Pretto & Laura Celesti-Grapow);
- protezione delle specie arboree e arbustive autoctone: gli alberi nel cantiere devono essere protetti con materiali idonei, per escludere danni alle radici, al tronco e alla chioma. In particolare intorno al tronco verrà legato del tavolame di protezione dello spessore minimo di 2 cm. Non è ammesso usare gli alberi per l'infissione di chiodi, appoggi e per l'installazione di corpi illuminanti, cavi elettrici, etc;
- i depositi di materiali di cantiere non devono essere effettuati in prossimità delle preesistenze arboree e arbustive autoctone (deve essere garantita almeno una fascia di rispetto di 10 metri).

Verifica: l'offerente dovrà dimostrare la rispondenza ai criteri suindicati tramite la documentazione nel seguito indicata:

- relazione tecnica nella quale siano evidenziate le azioni previste per la riduzione dell'impatto ambientale nel rispetto dei criteri;
- piano per il controllo dell'erosione e della sedimentazione per le attività di cantiere;
- piano per la gestione dei rifiuti da cantiere e per il controllo della qualità dell'aria e dell'inquinamento acustico durante le attività di cantiere.

L'attività di cantiere sarà oggetto di verifica programmata, effettuata da un organismo di valutazione della conformità. Qualora il progetto sia sottoposto ad una fase di verifica valida per la successiva certificazione dell'edificio secondo uno dei protocolli di sostenibilità energetico-ambientale degli edifici (rating systems) di livello nazionale o internazionale, la conformità al presente criterio può essere dimostrata se nella certificazione risultano soddisfatti tutti i requisiti riferibili alle prestazioni ambientali richiamate dal presente criterio. In tali casi il progettista è esonerato dalla presentazione della documentazione sopra indicata, ma è richiesta la presentazione degli elaborati e/o dei documenti previsti dallo specifico protocollo di certificazione di edilizia sostenibile perseguita.

Personale di cantiere

Il personale impiegato nel cantiere oggetto dell'appalto, che svolge mansioni collegate alla gestione ambientale dello stesso, dovrà essere adeguatamente formato per tali specifici compiti.

Il personale impiegato nel cantiere dovrà essere formato per gli specifici compiti attinenti alla gestione ambientale del cantiere con particolare riguardo a:

- sistema di gestione ambientale,
- gestione delle polveri,
- gestione delle acque e scarichi;
- gestione dei rifiuti.

Verifica: l'offerente dovrà presentare in fase di offerta, idonea documentazione attestante la formazione del personale, quale ad esempio curriculum, diplomi, attestati, ecc.

Scavi e rinterri

Prima dello scavo, dovrà essere asportato lo strato superficiale di terreno naturale (ricco di humus) per una profondità di almeno cm 60 e accantonato in cantiere per essere riutilizzato in eventuali opere a verde (se non previste, il terreno naturale dovrà essere trasportato al più vicino cantiere nel quale siano previste tali opere).

Per i rinterri, dovrà essere riutilizzato materiale di scavo (escluso il terreno naturale di cui al precedente punto) proveniente dal cantiere stesso o da altri cantieri, o materiale riciclato conforme ai parametri della norma [UNI 11531-1](#).

Per i riempimenti con miscela di materiale betonabile deve essere utilizzato almeno il 50% di materiale riciclato.

Verifica: l'offerente dovrà presentare una dichiarazione del legale rappresentante che attesti che tali prestazioni e requisiti dei materiali, dei componenti e delle lavorazioni saranno rispettati e documentati nel corso dell'attività di cantiere.

CRITERI DI AGGIUDICAZIONE

Criteria premianti

Materiali rinnovabili

Viene attribuito un punteggio premiante pari a [\\$MANUAL\\$](#) per l'utilizzo di materiali da costruzione derivati da materie prime rinnovabili per almeno il 20% in peso sul totale dell'edificio escluse le strutture portanti. La stazione appaltante definisce il punteggio premiante che potrà essere assegnato. Esso sarà di tipo progressivo e prevedrà almeno tre diverse soglie correlate alla percentuale in peso uguale o superiore al 20%.

Verifica: il progettista compirà scelte tecniche che consentono di soddisfare il criterio e prescriverà che l'offerente dichiari, in sede di gara, tramite quali materiali soddisfa il criterio, con il relativo calcolo percentuale, e dovrà presentare alla stazione appaltante in fase di esecuzione dei lavori la documentazione comprovante la rispondenza dei materiali utilizzati a quanto dichiarato. La documentazione di offerta dovrà contenere informazioni sulla percentuale in peso dei componenti edilizi o materiali (p.es. finestre, pitture, materiali isolanti) da utilizzare nell'opera che sono costituiti da materie prime rinnovabili considerando gli elementi non strutturali (chiusure verticali ed orizzontali/ inclinate e partizioni interne verticali e orizzontali, parte strutturale dei solai esclusa, dell'edificio in esame). Ai fini del calcolo si fa riferimento alle sezioni considerate all'interno della relazione tecnica di cui all'articolo 4, comma 25 del d.P.R. 59/09. Inoltre l'analisi va condotta sull'intero edificio nel caso di nuova costruzione e sugli elementi interessati dall'intervento nel caso di progetto di ristrutturazione.

Distanza di approvvigionamento dei prodotti da costruzione

Viene attribuito un punteggio premiante pari a [\\$MANUAL\\$](#) per il progetto di un nuovo edificio o per una ristrutturazione che preveda l'utilizzo di materiali estratti, raccolti o recuperati, nonché lavorati (processo di fabbricazione) ad una distanza massima di 150 km dal cantiere di utilizzo, per almeno il 60% in peso sul totale dei materiali utilizzati. Per distanza massima si intende la sommatoria di tutte le fasi di trasporto incluse nella filiera produttiva. Qualora alcune fasi del trasporto avvengano via ferrovia o mare si dovrà utilizzare un fattore moltiplicativo di 0.25 per il calcolo di tali distanze.

Verifica: il progettista compirà scelte tecniche che consentono di soddisfare il criterio e prescriverà che l'offerente dichiari, in sede di gara, tramite quali materiali soddisfa il criterio specificando per ognuno la localizzazione dei luoghi in cui avvengono le varie fasi della filiera produttiva ed il corrispettivo calcolo delle distanze percorse. Tale dichiarazione, resa dal legale rappresentante dell'offerente dovrà essere presentata alla stazione appaltante in fase di esecuzione dei lavori, nelle modalità indicate nel capitolato.

Sistema di monitoraggio dei consumi energetici

Al fine di ottimizzare l'uso dell'energia negli edifici, ferme restando le norme e i regolamenti più restrittivi (es. regolamenti urbanistici e edilizi comunali, etc.), viene attribuito un punteggio premiante pari a [\\$MANUAL\\$](#) al progetto di interventi di nuova costruzione, inclusi gli interventi di demolizione e ricostruzione e degli interventi di ristrutturazione importante di primo livello, riguardanti edifici e strutture non residenziali, che prevedono l'installazione e messa in servizio di un sistema di monitoraggio dei consumi energetici connesso al sistema per l'automazione, il controllo, la regolazione e la gestione delle tecnologie dell'edificio e

degli impianti termici (BACS – Building Automation and Control System) e corrispondente alla Classe A come definita nella Tabella 1 della norma [UNI EN ISO 52120-1](#) e successive modifiche o norma equivalente.

Questo sistema deve essere in grado di fornire informazioni agli occupanti e agli "energy manager" addetti alla gestione degli edifici, sull'uso dell'energia nell'edificio con dati in tempo reale ottenuti da sensori combinati aventi una frequenza di misurazione di almeno trenta minuti. Il sistema di monitoraggio deve essere in grado di memorizzare il dato acquisito e deve essere in grado di monitorare, in modo distinto, i principali usi energetici presenti nell'edificio (almeno riscaldamento, raffrescamento, produzione di acqua calda sanitaria, illuminazione, altri usi elettrici) e, ove questo sia utile, effettuare una suddivisione dei consumi per zona (nel caso di riscaldamento e/o raffrescamento se è prevista una gestione distinta per zona).

I dati devono poter essere scaricati e analizzabili. Inoltre il sistema deve fornire informazioni tali da consentire agli occupanti, ai manutentori e all'energy manager dell'edificio, di ottimizzare il riscaldamento, il raffreddamento, la produzione di acqua calda sanitaria l'illuminazione e gli altri usi elettrici per ogni zona dell'edificio.

Il sistema deve inoltre consentire l'analisi e il controllo degli usi energetici, per zona, all'interno dell'edificio (riscaldamento, raffrescamento, produzione di acqua calda sanitaria, illuminazione, altri usi elettrici), l'ottimizzazione di tutti i parametri in base alle condizioni esterne e l'individuazione di possibili deviazioni dalle prestazioni previste dal progetto.

Il sistema deve essere accompagnato da un piano di Misure e Verifiche, che individui tutte le grandezze da misurare in funzione della loro significatività e illustri la metodologia di analisi e correzione dei dati al fine di fornire informazioni a utenti e/o energy manager tali da consentire l'ottimizzazione della gestione energetica dell'edificio.

Verifica: il progettista compirà scelte tecniche che consentono di soddisfare il criterio e prescriverà che in fase di approvvigionamento l'appaltatore dovrà accertarsi della rispondenza al criterio tramite la documentazione nel seguito indicata:

- specifiche per il sistema di monitoraggio dei consumi energetici, comprese le informazioni sull'interfaccia utente;
- piano di Misure e Verifiche in conformità con lo standard IPMVP (International Performance Measurement and Verification Protocol) ossia il protocollo internazionale di misura e verifica delle prestazioni

Tale documentazione dovrà essere presentata alla stazione appaltante in fase di esecuzione dei lavori, nelle modalità indicate nel relativo capitolato. Qualora, il committente non abbia richiesto un building energy management system-BEMS, tale requisito s'intende parimenti soddisfatto qualora sia stato comunque previsto e contrattualizzato un servizio per la gestione energetica efficiente dell'edificio.

CONDIZIONI DI ESECUZIONE

Clausole contrattuali

Varianti migliorative

Sono ammesse solo varianti migliorative rispetto al progetto oggetto dell'affidamento redatto nel rispetto dei criteri e delle specifiche tecniche di cui al presente articolo, ossia che la variante preveda prestazioni superiori rispetto al progetto approvato.

Le varianti devono essere preventivamente concordate e approvate dalla stazione appaltante, che ne deve verificare l'effettivo apporto migliorativo.

La stazione appaltante deve prevedere dei meccanismi di auto-tutela nei confronti dell'aggiudicatario (es: penali economiche o rescissione del contratto) nel caso che non vengano rispettati i criteri progettuali.

Verifica: l'appaltatore presenterà, in fase di esecuzione, una relazione tecnica, con allegati degli elaborati grafici, nei quali siano evidenziate le varianti da apportare, gli interventi previsti e i conseguenti risultati raggiungibili. La stazione appaltante prevederà operazioni di verifica e controllo tecnico in opera per garantire un riscontro tra quanto dichiarato e quanto effettivamente realizzato dall'appaltatore sulla base dei criteri ambientali minimi di cui in precedenza.

Clausola sociale

I lavoratori dovranno essere inquadrati con contratti che rispettino almeno le condizioni di lavoro e il salario minimo dell'ultimo contratto collettivo nazionale CCNL sottoscritto.

In caso di impiego di lavoratori interinali per brevi durate (meno di 60 giorni) l'offerente si accerta che sia stata effettuata la formazione in materia di salute e sicurezza sul lavoro (sia generica che specifica), andando

oltre agli obblighi di legge, che prevede un periodo massimo pari a 60 giorni per effettuare la formazione ai dipendenti.

Verifica: l'appaltatore dovrà fornire il numero ed i nominativi dei lavoratori che intende utilizzare in cantiere. Inoltre su richiesta della stazione appaltante, in sede di esecuzione contrattuale, dovrà presentare i contratti individuali dei lavoratori che potranno essere intervistati per verificare la corretta ed effettiva applicazione del contratto. L'appaltatore potrà fornire in aggiunta anche il certificato di avvenuta certificazione SA8000:2014 (sono escluse le certificazioni SA8000 di versioni previgenti). L'appaltatore potrà presentare in aggiunta la relazione dell'organo di vigilanza di cui al d.lgs. 231/01 laddove tale relazione contenga alternativamente i risultati degli audit sulle procedure aziendali in materia di ambiente-smaltimento dei rifiuti; salute e sicurezza sul lavoro; whistleblowing; codice etico; applicazione dello standard ISO 26000 in connessione alla PDR UNI 18:2016 o delle linee guida OCSE sulle condotte di impresa responsabile. In caso di impiego di lavoratori interinali per brevi durate (meno di 60 giorni) l'offerente presenta i documenti probanti (attestati) relativi alla loro formazione in materia di salute e sicurezza sul lavoro (sia "generica" effettuata presso l'agenzia interinale sia "specifica", effettuata presso il cantiere/azienda/soggetto proponente e diversa a seconda del livello di rischio delle lavorazioni) secondo quanto previsto dall'Accordo Stato-Regioni del 21/12/2011.

Garanzie

L'appaltatore deve specificare durata e caratteristiche delle garanzie fornite, anche in relazione alla posa in opera, in conformità ai disposti legislativi vigenti in materia in relazione al contratto in essere. La garanzia deve essere accompagnata dalle condizioni di applicabilità e da eventuali prescrizioni del produttore circa le procedure di manutenzione e posa che assicurino il rispetto delle prestazioni dichiarate del componente.

Verifica: l'appaltatore dovrà presentare un certificato di garanzia ed indicazioni relative alle procedure di manutenzione e posa in opera.

Verifiche ispettive

Deve essere svolta un'attività ispettiva condotta secondo la norma UNI CEI EN ISO/IEC 17020 da un organismo di valutazione della conformità al fine di accertare, durante l'esecuzione delle opere, il rispetto delle specifiche tecniche di edificio, dei componenti edilizi e di cantiere definite nel progetto. In merito al contenuto di materia recuperata o riciclata (criterio «Materia recuperata o riciclata»), se in fase di offerta è stato consegnato il risultato di un'attività ispettiva (in sostituzione di una certificazione) l'attività ispettiva in fase di esecuzione è obbligatoria. Il risultato dell'attività ispettiva deve essere comunicato direttamente alla stazione appaltante. L'onere economico dell'attività ispettiva è a carico dell'appaltatore.

Oli lubrificanti

L'appaltatore dovrà utilizzare, per i veicoli ed i macchinari di cantiere, oli lubrificanti che contribuiscono alla riduzione delle emissioni di CO₂, e/o alla riduzione dei rifiuti prodotti, quali quelli biodegradabili o rigenerati, qualora le prescrizioni del costruttore non ne escludano specificatamente l'utilizzo. Si descrivono di seguito i requisiti ambientali relativi alle due categorie di lubrificanti.

Oli biodegradabili

Gli oli biodegradabili possono essere definiti tali quando sono conformi ai criteri ecologici e prestazionali previsti dalla Decisione 2011 / 381 / EU e s.m.i. oppure una certificazione riportante il livello di biodegradabilità ultima secondo uno dei metodi normalmente impiegati per tale determinazione: OCSE310, OCSE 306, OCSE 301 B, OCSE 301 C, OCSE 301 D, OCSE 301 F.

OLIO BIODEGRADABILE	BIODEGRADABILITA' soglia minima
OLI IDRAULICI	60%
OLI PER CINEMATISMI E RIDUTTORI	60%
GRASSI LUBRIFICANTI	50%
OLI PER CATENE	60%
OLIO MOTORE A 4 TEMPI	60%
OLI MOTORE A DUE TEMPI	60%
OLI PER TRASMISSIONI	60%

Oli lubrificanti a base rigenerata

Oli che contengono una quota minima del 15% di base lubrificante rigenerata. Le percentuali di base rigenerata variano a seconda delle formulazioni secondo la seguente tabella.

OLIO MOTORE	BASE RIGENERATA soglia minima
10W40	15%
15W40	30%
20W40	40%
OLIO IDRAULICO	BASE RIGENERATA soglia minima
ISO 32	50%
ISO 46	50%
ISO 68	50%

Verifica: La verifica del rispetto del criterio è effettuata in fase di esecuzione del contratto. In sede di offerta, a garanzia del rispetto degli impegni futuri, l'offerente dovrà presentare una dichiarazione del legale rappresentante della ditta produttrice che attesti la conformità ai criteri sopra esposti.

Durante l'esecuzione del contratto l'appaltatore dovrà fornire alla stazione appaltante una lista completa dei lubrificanti utilizzati e dovrà accertarsi della rispondenza al criterio utilizzando prodotti recanti alternativamente:

- il Marchio Ecolabel UE o equivalenti;
- una certificazione di prodotto rilasciata da un organismo di valutazione della conformità che attesti il contenuto di riciclato come ReMade in Italy® o equivalente.

CAPITOLO 7

RIQUALIFICAZIONE ED ADEGUAMENTO FUNZIONALE

Art. 7.1 DEMOLIZIONI EDILI E RIMOZIONI

Generalità

La demolizione dovrà essere eseguita con oculata e prudente opera di scomposizione, con rimozione delle parti elementari di cui ciascuna struttura è costituita procedendo nell'ordine inverso a quello seguito nella costruzione, sempre presidiando le masse con opportuni mezzi capaci di fronteggiare i mutamenti successivi subiti dall'equilibrio statico delle varie membrature, durante la demolizione.

La demolizione di opere in muratura, in calcestruzzo, ecc., sia parziale che completa, deve essere eseguita con ordine e con le necessarie precauzioni, in modo da non danneggiare le residue strutture, da prevenire qualsiasi infortunio agli addetti al lavoro e da evitare incomodi o danni collaterali.

Nelle demolizioni e rimozioni l'Appaltatore deve provvedere alle eventuali necessarie puntellature per sostenere le parti che devono restare e disporre in modo da non deteriorare i materiali risultanti, i quali devono ancora potersi impiegare nei limiti concordati con la Direzione dei lavori, sotto pena di rivalsa di danni a favore della Stazione Appaltante.

Le demolizioni dovranno limitarsi alle parti ed alle dimensioni prescritte. Quando, anche per mancanza di puntellamenti o di altre precauzioni, venissero demolite altre parti od oltrepassati i limiti fissati, saranno ricostruite e rimesse in ripristino le parti indebitamente demolite, a cura e spese dell'Appaltatore.

Tutti i materiali riutilizzabili, a giudizio insindacabile della Direzione dei Lavori, dovranno essere opportunamente scalcinati, puliti, custoditi, trasportati ed ordinati nei luoghi di deposito che verranno indicati dalla Direzione stessa, usando cautele per non danneggiarli sia nello scalcinamento, sia nel trasporto che nel loro assestamento e per evitarne la dispersione.

Detti materiali restano tutti di proprietà della Stazione Appaltante, la quale potrà ordinare all'Appaltatore di impiegarli in tutto od in parte nei lavori appaltati, ai sensi dell'articolo 36 del D.M. 145/2000 Capitolato Generale d'Appalto con i prezzi indicati nell'elenco approvato.

I materiali di scarto provenienti dalle demolizioni e rimozioni dovranno essere trasportati dall'Appaltatore fuori dal cantiere nei punti indicati o alle pubbliche discariche.

È obbligo dell'Appaltatore accertare con ogni mezzo e con la massima cura, nel suo complesso e nei particolari, la struttura di ogni elemento da demolire, disfare o rimuovere, onde conoscerne, con ogni completezza, la natura, lo stato di conservazione, le diverse tecniche costruttive, ecc., ed essere così in grado di affrontare, in ogni stadio dei lavori, tutte quelle evenienze che possano presentarsi nelle demolizioni, disfacimenti e rimozioni, anche se queste evenienze dipendano, ad esempio, da particolarità di costruzione, da modifiche apportate successivamente alla costruzione originaria, dallo stato di conservazione delle murature, conglomerati e malte, dallo stato di conservazione delle armature metalliche e loro collegamenti, dallo stato di conservazione dei legnami, da fatiscenza, da difetti costruttivi e statici, da contingenti condizioni di equilibrio, da possibilità di spinta dei terreni sulle strutture quando queste vengono scaricate, da cedimenti nei terreni di fondazione, da azioni reciproche tra le opere da demolire e quelle adiacenti, da danni causati da sisma, ecc., adottando di conseguenza e tempestivamente tutti i provvedimenti occorrenti per non alterare all'atto delle demolizioni, disfacimenti o rimozioni quelle particolari condizioni di equilibrio che le strutture presentassero sia nel loro complesso che nei loro vari elementi.

La zona interessata dai lavori dovrà essere delimitata con particolare cura, sia per quanto riguarda il pubblico transito che per quello degli addetti ai lavori.

In corrispondenza dei passaggi dovranno essere collocate opportune ed idonee opere per proteggere i passaggi stessi da eventuale caduta di materiali dall'alto; le predette protezioni dovranno essere adeguate alle necessità e conformi alle prescrizioni dei regolamenti comunali locali.

Qualora il materiale venga convogliato in basso per mezzo di canali, dovrà essere vietato l'accesso alla zona di sbocco quando sia in corso lo scarico: tale divieto dovrà risultare da appositi evidenti cartelli.

Prima di dare inizio alle demolizioni dovranno essere interrotte le erogazioni agli impianti di elettricità, gas, acqua, ecc. esistenti nell'area dei lavori; a tal fine l'Appaltatore dovrà prendere direttamente accordi con le rispettive Società od Enti erogatori. Se necessario, i serbatoi e le tubazioni dovranno essere vuotati e dovrà essere effettuata la chiusura dell'attacco delle fognature.

Dovranno essere interrotte le erogazioni agli impianti suddetti anche nelle demolizioni parziali o di limitata

estensione; ciò data la possibile presenza di conduttori e canalizzazioni incassati od interrati.

Le reti elettriche disposte per la esecuzione dei lavori dovranno essere bene individuabili ed idoneamente protette.

Tutti i vani di balconi, finestre, scale, ascensori, ecc., dovranno essere sbarrati al momento stesso in cui vengono tolti i parapetti o gli infissi.

Sulle zone di solai parzialmente demoliti dovranno essere disposte delle passerelle di tavole.

Tra i materiali di risulta dovranno sempre essere lasciati passaggi sufficientemente ampi, avendo cura che non vi sporgano parti pericolose di legno, ferro, ecc.; i chiodi lungo questi passaggi dovranno essere eliminati. I predetti passaggi dovranno essere tali che in ogni posizione di lavoro la via di fuga sia sempre facile ed evidente.

7.1.1 Premessa progettuale

Prima dell'inizio dei lavori di demolizione si procederà all'analisi ed alla verifica della struttura da demolire verificando in particolare:

- la localizzazione; la destinazione funzionale; l'epoca a cui risale l'opera; i materiali costruttivi dell'opera; la presenza di impianti tecnologici; la tipologia costruttiva dell'opera.

Analizzate le opere del manufatto sarà necessario definirne l'entità della demolizione e le condizioni ambientali in cui si andrà ad operare, in base a:

- dimensione dell'intervento; altezza e dimensione in pianta dei manufatti da demolire; ambiente operativo; accessibilità del cantiere; spazio di manovra; presenza di altri fabbricati.

7.1.2 Demolizione manuale e meccanica

La demolizione dovrà avvenire con l'utilizzo di attrezzature e macchine specializzate:

- attrezzi manuali,
- macchine di piccole dimensioni adatte ad esempio per ambienti interni (demolizione manuale),
- macchine radiocomandate se in ambienti ostili (demolizione meccanica),
- macchine munite di appositi strumenti di frantumazione o taglio.

Tutti gli attrezzi e le macchine, a prescindere dal tipo di controllo (manuale o meccanizzato), dovranno essere in ottimo stato di efficienza e manutenzione e rispettare i requisiti di sicurezza richiesti dalle norme UNI di riferimento ([UNI EN ISO 11148](#)).

Qualora sia salvaguardata l'osservanza di Leggi e Regolamenti speciali e locali, la tenuta strutturale dell'edificio previa autorizzazione della Direzione Lavori, la demolizione di parti di strutture aventi altezza contenuta potrà essere effettuata mediante rovesciamento per trazione o per spinta. La trazione o la spinta deve essere esercitata in modo graduale e senza strappi e deve essere eseguita soltanto su elementi di struttura opportunamente isolati dal resto del fabbricato in demolizione in modo da non determinare crolli intempestivi o non previsti di altre parti. Devono inoltre essere adottate le precauzioni necessarie per la sicurezza del lavoro quali: trazione da distanza non minore di una volta e mezzo l'altezza del muro o della struttura da abbattere e allontanamento degli operai dalla zona interessata.

Il rovesciamento per spinta può essere effettuato con martinetti con l'ausilio di puntelli sussidiari contro il ritorno degli elementi smossi. Deve essere evitato in ogni caso che per lo scuotimento del terreno in seguito alla caduta delle strutture o di grossi blocchi possano derivare danni o lesioni agli edifici vicini o ad opere adiacenti pericolose per i lavoratori addetti.

Beni culturali - Nel caso di appalti relativi al settore dei beni culturali, tutti gli interventi di demolizione dovranno essere preventivamente concordati mediante sopralluogo con la Direzione lavori e la competente Soprintendenza, essendo sempre inseriti in contesto storico tutelato e di complessa stratificazione.

Qualora la Direzione lavori lo ritenga opportuno, saranno eseguiti ulteriori saggi stratigrafici e chimico-fisici sugli intonaci, sulle murature da demolire e sulle murature adiacenti, per orientare la correttezza operativa dell'intervento.

Ogni intervento sarà inoltre verificato preventivamente dalla Direzione lavori e si darà inizio alle opere solo dopo specifica autorizzazione.

Si concorderanno con la Direzione lavori le aree dove le demolizioni dovranno essere realizzate esclusivamente a mano e, se necessario, con la sorveglianza di un restauratore. Sarà pertanto cura dell'impresa verificare i tracciati e segnalarli preventivamente. In prossimità di eventuali ancoraggi da preservare si raccomanda particolare attenzione affinché non ne siano alterate le caratteristiche prestazionali.

7.1.3 Demolizione progressiva selettiva

La demolizione selettiva non sarà intesa come una unica fase di lavoro che porterà sostanzialmente

all'abbattimento di un manufatto, edificio, impianto, ecc. e alla sua alienazione, ma dovrà essere pensata come un processo articolato che porti alla scomposizione del manufatto nelle sue componenti originarie.

Le fasi del processo di demolizione selettiva si articoleranno almeno come di seguito:

- *Pianificazione*
 - Effettuare tutti i rilievi e le indagini necessarie a caratterizzare qualitativamente e quantitativamente i materiali presenti nel manufatto da demolire;
 - individuare i materiali potenzialmente pericolosi presenti e predisporre le fasi di lavoro per la rimozione sicura;
 - individuare le componenti o gli elementi reimpiegabili con funzioni uguali o differenti da quelle di origine;
 - individuare e quantificare le materie prime secondarie reimpiegabili come materiale uguale a quelli di origine dopo processi di trattamento ma con diversa funzione e forma;
 - individuare e quantificare le materie prime secondarie diverse dal materiale di origine per forma e funzione, reimpiegabili dopo processi di trattamento come materiale diverso da quello di origine;
 - organizzare il cantiere in funzione degli stoccaggi temporanei dei materiali separati per tipologia;
 - pianificare le operazioni di trasporto dei materiali separati.
- *Bonifica*
 - Rimozione MCA friabile o compatto;
 - rimozione coibenti a base di fibre minerali e ceramiche;
 - bonifica serbatoi;
 - bonifica circuiti di alimentazione macchine termiche (caldaia, condizionatori, ecc.);
- *Strip out (smontaggio selettivo)*
 - Smontaggio elementi decorativi e impiantistici riutilizzabili;
 - Smontaggio di pareti continue;
 - Smontaggio di coperture e orditure in legno (se riutilizzabili);
 - Eliminazione di arredi vari;
 - Smontaggio e separazione di vetri e serramenti;
 - Smontaggio e separazione impianti elettrici;
 - Eliminazione di pavimentazioni in materiali non inerti (es. linoleum, resine, moquette), controsoffitti, pavimenti galleggianti e rivestimenti vari;
- *Demolizione primaria*
 - Eliminazione di tavolati interni in laterizio (se la struttura principale e le tamponature esterne realizzate in c.a.);
 - eliminazione eventuali tamponature esterne se realizzate in laterizio su struttura portante in c.a.;
 - eliminazione selettiva delle orditure di sostegno (legno, carpenteria, latero-cemento, ecc.);
- *Demolizione secondaria*
 - Deferrizzazione;
 - riduzione volumetrica;
 - caratterizzazione;
 - stoccaggio e trasporto.

Si procederà con la rimozione controllata di parti di struttura, mantenendo staticamente efficienti le parti rimanenti.

7.1.4 Rimozione di elementi

Laddove sia necessario si procederà alla rimozione o asportazione di materiali e/o corpi d'opera insiti nell'edificio oggetto di intervento. La rimozione di tali parti di struttura potrà essere effettuata per de-costruzione e smontaggio.

Alcuni materiali potranno essere reimpiegati nell'ambito dello stesso cantiere, se espressamente richiesto o autorizzato dalla Direzione Lavori, ovvero, previo nulla osta della Stazione appaltante, potranno essere messi a disposizione dell'appaltatore per altri siti.

7.1.5 Prescrizioni particolari per la demolizione di talune strutture

Per le demolizioni di murature si provvederà ad operare a partire dall'alto e solo per quelle per le quali siano venute meno le condizioni di resistenza. Data la posizione degli operatori, fatte salve tutte le prescrizioni generali già citate, particolare attenzione sarà presentata agli elementi provvisori (cavalletti, trabattelli, ecc.), agli indumenti di sicurezza degli operatori, nonché allo sbarramento dei luoghi limitrofi.

Coperture - Operata, con ogni cautela, la dismissione del manto di copertura, delle canne fumarie e dei comignoli, l'Appaltatore potrà rimuovere la piccola, la media e la grossa orditura o comunque la struttura sia essa di legno, di ferro o di cemento armato.

In presenza di cornicioni o di gronda a sbalzo, dovrà assicurarsi che questi siano ancorati all'ultimo solaio o, viceversa, trattenuti dal peso della copertura; in quest'ultimo caso, prima di rimuovere la grossa orditura, dovrà puntellare i cornicioni.

La demolizione della copertura, dovrà essere effettuata intervenendo dall'interno; in caso contrario gli addetti dovranno lavorare solo sulla struttura principale e mai su quella secondaria, impiegando tavole di ripartizione. Quando la quota del piano di lavoro rispetto al piano sottostante supererà i 2 m, l'Appaltatore avrà l'obbligo di predisporre un'impalcatura; se la presenza di un piano sottostante non portante o inagibile non dovesse consentirne la costruzione, dovrà fornire agli addetti ai lavori delle regolamentari cinture di sicurezza complete di bretelle e funi di trattenuta.

Solai piani - Demoliti e rimossi i pavimenti ed i sottofondi, i tavellonati e le voltine, l'Appaltatore, nel caso che non si dovessero dismettere i travetti, provvederà a far predisporre degli idonei tavolati di sostegno per gli operai.

I travetti dovranno essere sfilati dalle sedi originarie evitando di fare leva sulle murature mediante il puntellamento, la sospensione e il taglio dei travetti.

Le solette monolitiche in cemento armato prive di una visibile orditura principale, dovranno essere puntellate allo scopo di accertare la disposizione dei ferri di armatura.

L'Appaltatore dovrà, altresì, evitare la caduta sui piani sottostanti dei materiali rimossi e l'eccessivo accumulo degli stessi sui solai.

Per la demolizione di solai si provvederà ad organizzare una struttura di presidio di puntelli superiore ed inferiore, in particolare i primi costituiti da tavoloni da ponte o da quadri disposti in direzione trasversale alle travi. Per le demolizioni di scale si provvederà ad organizzare una struttura di presidio composta da puntelli ed elementi di ripartizione inferiore e superiore per la demolizione di finte volte e controsoffitti. Si opererà dal basso, organizzando dei piani di lavoro ad una certa altezza; questi potranno essere o fissi o mobili ed in tal caso saranno resi stabili da opportuni stabilizzatori. In particolare, si sottolinea, la prescrizione che gli operatori indossino elmetti di protezione, calzature di sicurezza e occhiali per evitare il contatto di materiale pericoloso (tavole chiodate, schegge). Per la demolizione delle voltine o tavelle in laterizio si provvederà allo sbarramento dei luoghi sottostanti e addirittura alla realizzazione di un tavolato continuo, al fine di realizzare una struttura di protezione contro il rischio di caduta di pezzi anche di una certa consistenza. Successivamente alla rimozione della sovrastruttura ed allo smuramento delle travi, queste saranno imbraccate con funi, saranno opportunamente tagliati agli estremi e trasferiti in siti da cui saranno in un secondo tempo allontanati.

È assolutamente da evitare che durante l'opera demolitrice mediante mezzi pneumatici, si creino delle condizioni di squilibrio della massa strutturale.

Solai a volta - I sistemi per la demolizione delle volte si diversificheranno in relazione alle tecniche impiegate per la loro costruzione, alla natura del dissesto ed alle condizioni del contorno.

L'Appaltatore dovrà sempre realizzare i puntellamenti e le sbadacchiature che la Direzione dei Lavori riterrà più adatti ad assicurare la stabilità dei manufatti adiacenti, anche, per controbilanciare l'assenza della spinta esercitata dalla volta da demolire.

La demolizione delle volte di mattoni in foglio a crociera o a vela dovrà essere iniziata dal centro (chiave) e seguire un andamento a spirale. La demolizione delle volte a botte o ad arco ribassato verrà eseguita per sezioni frontali procedendo dalla chiave verso le imposte.

Art. 7.2 OPERE DA CARPENTIERE

Le opere da carpentiere riguardano generalmente la realizzazione di casseforme, ossia un insieme di elementi piani, curvi e di dispositivi per l'assemblaggio e la movimentazione che devono svolgere la funzione di contenimento dell'armatura metallica e del getto di conglomerato cementizio durante il periodo della presa. In particolare, si definisce cassetta, o più semplicemente cassero, l'insieme degli elementi (perlopiù in legno) che contengono il getto di conglomerato cementizio e che riproducono fedelmente la forma della struttura da realizzare, mentre si definisce banchinaggio l'assemblaggio di tutti gli elementi di sostegno.

La cassaforma è quindi, un sistema atto a realizzare un manufatto in calcestruzzo con determinate caratteristiche di forma e qualità. La qualità del manufatto dipende anche dalle deformazioni e dalla finitura superficiale. (Vedi il capitolo [Qualità dei materiali e dei componenti](#))

Al fine di conseguire le caratteristiche richieste, le prestazioni delle casseforme sono influenzate da:

- le specifiche di progetto del manufatto;
- le modalità di costruzione del manufatto;
- le proprietà del calcestruzzo;
- le modalità di esecuzione del getto.

La norma [UNI 11763-1](#) fornisce i requisiti generali per la progettazione, la costruzione e l'utilizzo delle casseforme verticali componibili e non, destinate alla realizzazione di attrezzature provvisorie atte a contenere il calcestruzzo durante il getto e la maturazione, corredate da sistemi e/o strutture di stabilizzazione e/o puntellamento di contrasto.

I casseri potranno essere in legno grezzo o lavorato, ma anche in materiale plastico (PVC), in metallo, in EPS, ecc.

L'addetto alla professione di carpentiere, secondo i requisiti, le conoscenze e le abilità dettate dalla norma [UNI 11742](#), dovrà prestare particolare attenzione alle tavole in legno grezzo affinché siano idonee e bagnate prima del getto per evitare che assorbano acqua dall'impasto cementizio e, se autorizzato, trattate con disarmante per impedirne l'aderenza al calcestruzzo. In proposito saranno propedeutiche le indicazioni della Direzione lavori.

In generale, il montaggio di casseforme in legno ed il relativo smontaggio avverrà secondo le seguenti modalità:

- approvvigionamento e movimentazione delle cassetture ed armature di sostegno
- allestimento dell'area necessaria per la lavorazione dei casseri
- realizzazione delle tavole in legno mediante taglio con sega circolare
- posizionamento dei casseri, delle armature di sostegno o banchinaggio, secondo le modalità di progetto
- disarmo delle cassetture
- accatastamento e pulizia delle cassetture.

Nell'esecuzione dell'opera potrà essere richiesto l'uso di macchine, attrezzature, sostanze chimiche (oli disarmanti, ecc.) ed opere provvisorie per le quali il carpentiere dovrà adoperarsi per mettere in atto tutte le procedure di salvaguardia e sicurezza necessarie adottando DPI adeguati, conformemente al d.lgs. 81/2008 e s.m.i.

Se la cassaforma non sarà rimossa dopo il getto, rimanendo solidale con il materiale, si parlerà di "cassaforma a perdere".

La cassaforma a perdere potrà essere utilizzata per la realizzazione di vespai, intercapedini e pavimenti aerati, nonché sotto forma di pannelli realizzati con materiali termoisolanti (es. polistirolo, ecc.), per conferire alla struttura un'idonea inerzia termica. In tali casi, i casseri avranno un prezzo distinto da quelli riutilizzabili.

La funzione del cassero sarà sia geometrica, in modo tale che il calcestruzzo gettato possa assumere la forma richiesta dal progetto, che meccanica, cioè essere in grado di sopportare la pressione del getto sulle sue pareti e l'azione delle vibrazioni di costipamento. La cassaforma dovrà inoltre garantire la tenuta stagna del getto, poiché la mancanza di tenuta potrebbe determinare la fuoriuscita della frazione più fine dell'impasto con la conseguente formazione di una struttura spugnosa e con nidi di ghiaia.

Nel caso di realizzazione di pareti in calcestruzzo, saranno utilizzati idonei puntelli di sostegno nella quantità e dimensione sufficiente a contenere la pressione esercitata dal calcestruzzo fresco sul paramento dei casseri. La rimozione dei casseri o disarmo sarà quindi effettuata previo accertamento che la resistenza del calcestruzzo gettato in opera abbia raggiunto la resistenza minima di progetto.

Tutti i prodotti e/o materiali di cui al presente articolo, qualora possano essere dotati di marcatura CE secondo la normativa tecnica vigente, dovranno essere muniti di tale marchio.

Art. 7.3

MURATURE IN GENERE: CRITERI GENERALI PER L'ESECUZIONE

Nella costruzione delle murature in genere verrà curata la perfetta esecuzione degli spigoli, delle volte, piattabande, archi, e verranno lasciati tutti i necessari incavi, sfondi, canne e fori per:

- ricevere le chiavi ed i capichiavi delle volte: gli ancoraggi delle catene e delle travi a doppio T; le testate delle travi (di legno, di ferro); le pietre da taglio e quanto altro non venga messo in opera durante la formazione delle murature;
- il passaggio delle canalizzazioni verticali (tubi pluviali, dell'acqua potabile, canne di stufe e camini,

- scarico acqua usata, immondizie, ecc.);
- il passaggio delle condutture elettriche, di telefoni e di illuminazione;
- le imposte delle volte e degli archi;
- gli zoccoli, dispositivi di arresto di porte e finestre, zanche, soglie, ferriate, ringhiere, davanzali, ecc.

Quanto detto, in modo che non vi sia mai bisogno di scalpellare le murature già eseguite.

La costruzione delle murature deve iniziarsi e proseguire uniformemente, assicurando il perfetto collegamento sia con le murature esistenti, sia fra le parti di esse.

I mattoni, prima del loro impiego, dovranno essere bagnati fino a saturazione per immersione prolungata in appositi bagnaroli e mai per aspersione.

Essi dovranno mettersi in opera con i giunti alternati ed in corsi ben regolari e normali alla superficie esterna; saranno posati sopra un abbondante strato di malta e premuti sopra di esso in modo che la malta riempia tutte le connesure.

La larghezza dei giunti non dovrà essere maggiore di otto né minore di 5 mm.

I giunti non verranno rabboccati durante la costruzione per dare maggiore presa all'intonaco od alla stuccatura col ferro.

Le malte da impiegarsi per la esecuzione delle murature dovranno essere passate al setaccio per evitare che i giunti fra i mattoni riescano superiori al limite di tolleranza fissato.

Le murature di rivestimento saranno fatte a corsi bene allineati e dovranno essere opportunamente collegate con la parte interna.

Se la muratura dovesse eseguirsi con paramento a vista (cortina) si dovrà avere cura di scegliere per le facce esterne i mattoni di migliore cottura, meglio formati e di colore più uniforme, disponendoli con perfetta regolarità e ricorrenza nelle connesure orizzontali, alternando con precisione i giunti verticali.

In questo genere di paramento i giunti non dovranno avere larghezza maggiore di 5 mm e, previa loro raschiatura e pulitura, dovranno essere profilate con malta idraulica o di cemento, diligentemente compresse e lisciate con apposito ferro, senza sbavatura.

Le sordine, gli archi, le piattabande e le volte dovranno essere costruite in modo che i mattoni siano sempre disposti in direzione normale alla curva dell'intradosso e la larghezza dei giunti non dovrà mai eccedere i 5 mm all'intradosso e 10 mm all'estradosso.

All'innesto con muri da costruirsi in tempo successivo dovranno essere lasciate opportune ammorsature in relazione al materiale impiegato.

I lavori di muratura, qualunque sia il sistema costruttivo adottato, debbono essere sospesi nei periodi di gelo, durante i quali la temperatura si mantenga, per molte ore, al disotto di zero gradi centigradi.

Quando il gelo si verifichi solo per alcune ore della notte, le opere in muratura ordinaria possono essere eseguite nelle ore meno fredde del giorno, purché al distacco del lavoro vengano adottati opportuni provvedimenti per difendere le murature dal gelo notturno.

Le impostature per le volte, gli archi, ecc. devono essere lasciate nelle murature sia con gli addentellati d'uso, sia col costruire l'origine delle volte e degli archi a sbalzo mediante le debite sagome, secondo quanto verrà prescritto.

La Direzione dei Lavori stessa potrà ordinare che sulle aperture di vani, di porte e finestre siano collocati degli architravi (cemento armato, acciaio) delle dimensioni che saranno fissate in relazione alla luce dei vani, allo spessore del muro ed al sovraccarico.

Nel punto di passaggio fra le fondazioni entro terra e la parte fuori terra sarà eseguito un opportuno strato (impermeabile, drenante, ecc.) che impedisca la risalita per capillarità.

Regole di dettaglio

Costruzioni in muratura ordinaria: ad ogni piano deve essere realizzato un cordolo continuo all'intersezione tra solai e pareti.

I cordoli debbono avere altezza minima pari all'altezza del solaio e larghezza almeno pari a quella del muro; è consentito un arretramento massimo di 6 cm dal filo esterno. L'armatura corrente non deve essere inferiore a 8 cm², le staffe debbono avere diametro non inferiore a 6 mm ed interasse non superiore a 25 cm. Travi metalliche o prefabbricate costituenti i solai debbono essere prolungate nel cordolo per almeno la metà della sua larghezza e comunque per non meno di 12 cm ed adeguatamente ancorate ad esso.

In corrispondenza di incroci d'angolo tra due pareti perimetrali sono prescritte, su entrambe le pareti, zone di parete muraria di lunghezza non inferiore a 1 m, compreso lo spessore del muro trasversale.

Al di sopra di ogni apertura deve essere realizzato un architrave resistente a flessione efficacemente ammorsato alla muratura.

Costruzioni in muratura armata: gli architravi soprastanti le aperture possono essere realizzati in muratura armata.

Le barre di armatura debbono essere esclusivamente del tipo ad aderenza migliorata e debbono essere

ancorate in modo adeguato alle estremità mediante piegature attorno alle barre verticali. In alternativa possono essere utilizzate, per le armature orizzontali, armature a traliccio o conformate in modo da garantire adeguata aderenza ed ancoraggio.

La percentuale di armatura orizzontale, calcolata rispetto all'area lorda della muratura, non può essere inferiore allo 0,04 %, né superiore allo 0,5%.

Parapetti ed elementi di collegamento tra pareti diverse debbono essere ben collegati alle pareti adiacenti, garantendo la continuità dell'armatura orizzontale e, ove possibile, di quella verticale.

Agli incroci delle pareti perimetrali è possibile derogare dal requisito di avere su entrambe le pareti zone di parete muraria di lunghezza non inferiore a 1 m.

Per quanto non espressamente contemplato nel presente articolo, le modalità esecutive devono essere conformi alle indicazioni della normativa consolidata.

Tutti i prodotti e/o materiali di cui al presente articolo, qualora possano essere dotati di marcatura CE secondo la normativa tecnica vigente, dovranno essere muniti di tale marchio.

Art. 7.4 MALTE PER MURATURE

L'acqua e la sabbia per la preparazione degli impasti devono possedere i requisiti e le caratteristiche tecniche di cui agli articoli "*Norme Generali - Accettazione Qualità ed impiego dei Materiali*" e "*Acqua, Calci, Cementi ed Agglomerati Cementizi*".

Le prestazioni meccaniche di una malta sono definite mediante la sua resistenza media a compressione f_m .

La classe di una malta è definita da una sigla costituita dalla lettera M seguita da un numero che indica la resistenza f_m espressa in N/mm^2 secondo la successiva Tab. 11.10.II del DM 17 gennaio 2018. Per l'impiego in muratura portante non sono ammesse malte con resistenza $f_m < 2,5 N/mm^2$.

Per garantire la durabilità è necessario che i componenti la miscela rispondano ai requisiti contenuti nelle norme [UNI EN 1008](#) (acqua di impasto), nelle norme europee armonizzate [UNI EN 13139](#) (aggregati per malta) e [UNI EN 13055](#) (aggregati leggeri).

Le malte possono essere prodotte in fabbrica oppure prodotte in cantiere mediante la miscelazione di sabbia, acqua ed altri componenti leganti.

Le malte per muratura prodotte in fabbrica devono essere specificate o come malte a prestazione garantita oppure come malte a composizione prescritta.

La composizione delle malte per muratura prodotte in cantiere deve essere definita dalle specifiche del progetto.

Malte a prestazione garantita

La malta a prestazione garantita deve essere specificata per mezzo della classe di resistenza a compressione con riferimento alla classificazione riportata nella seguente tabella:

Tab. 11.10.II

Classe	M 2,5	M 5	M 10	M 15	M 20	M d
Resistenza a compressione N/mm^2	2,5	5	10	15	20	d

d è una resistenza a compressione maggiore di 25 N/mm^2 dichiarata dal fabbricante

Le modalità per la determinazione della resistenza a compressione delle malte sono riportate nella [UNI EN 1015-11](#).

La malta per muratura portante deve garantire prestazioni adeguate al suo impiego in termini di durabilità e di prestazioni meccaniche e deve essere conforme alla norma armonizzata [UNI EN 998- 2](#) e, secondo quanto specificato alla lettera A del punto 11.1 del DM 17 gennaio 2018 e recare la Marcatura CE, secondo il sistema di Valutazione e Verifica della Costanza della Prestazione indicato nella Tabella 11.10.III del medesimo DM

Tabella 11.10.III

Specifica Tecnica Europea di riferimento	Uso Previsto	Sistema di Valutazione e Verifica della Costanza della Prestazione
Malta per murature UNI EN 998-2	Usi strutturali	2 +

Malte a composizione prescritta

Per le malte a composizione prescritta le proporzioni di composizione in volume o in massa di tutti i costituenti devono essere dichiarate dal fabbricante.

La resistenza meccanica dovrà essere verificata mediante prove sperimentali svolte in accordo con le UNI EN 1015-11.

Le malte a composizione prescritta devono inoltre rispettare le indicazioni riportate nella norma europea armonizzata UNI EN 998-2 secondo il sistema di valutazione e verifica della costanza della prestazione indicato nella tabella 11.10.IV. del DM 17 gennaio 2018.

Tabella 11.10.IV

Specifica Tecnica Europea di riferimento	Uso Previsto	Sistema di Valutazione e Verifica della Costanza della Prestazione
Malta per murature UNI EN 998-2	Usi strutturali e non	4

Per le composizioni in volume descritte nella tabella 11.10.V è possibile associare la classe di resistenza specificata

Tabella 11.10.V - Corrispondenza tra classi di resistenza e composizione in volume delle malte

Classe	Tipo di malta	Composizione				
		Cemento	Calce aerea	Calce idraulica	Sabbia	Pozzolana
M 2,5	Idraulica	--	--	1	3	--
M 2,5	Pozzolonica	--	1	--	--	3
M 2,5	Bastarda	1	--	2	9	--
M 5	Bastarda	1	--	1	5	--
M 8	Cementizia	2	--	1	8	--
M 12	Cementizia	1	--	--	3	--

Malte di diverse proporzioni nella composizione, preventivamente sperimentate con le modalità riportate nella norma [UNI EN 1015-11](#), possono essere ritenute equivalenti a quelle indicate qualora la loro resistenza media a compressione non risulti inferiore a quanto previsto in tabella 11.10.II.

Art. 7.5 PULITURA DEI MATERIALI

Generalità

La pulitura consiste in una serie di operazioni per rimuovere dalla superficie di un materiale le sostanze estranee, patogene generatrici di degrado e si avvale di metodi fisici e/o chimici da impiegare con gradualità e intensità diversa in rapporto al tipo di sostanza che si intende eliminare.

Per questo motivo risulta certamente un'operazione tra le più complesse e delicate all'interno del progetto di conservazione e quindi necessita di un'attenta analisi del quadro patologico generale, di un'approfondita conoscenza della specifica natura del degrado, dello stato di consistenza fisico-materica dei manufatti. Un livello di conoscenza indispensabile per verificare la natura del supporto e dell'agente patogeno, per determinare il processo chimico che innesca il degrado e, di conseguenza, la scelta dei prodotti e delle metodologie più appropriati di intervento.

All'appaltatore sarà, quindi, vietato effettuare qualsiasi tipo di operazione e l'utilizzo di prodotti, anche prescritti, senza la preventiva esecuzione di prove applicative o esplicita autorizzazione della Direzione dei Lavori. In ogni caso ciascun intervento di pulitura dovrà esclusivamente preoccuparsi di eliminare tutte quelle forme patologiche in grado di generare degrado al manufatto senza pensare quindi all'aspetto estetico e cromatico post-intervento. Qualsiasi operazione di pulitura infatti genera un'azione comunque abrasiva nei confronti dei materiali, andando sempre e in ogni modo ad intaccare (seppur minimamente) la loro pellicola

naturale (pelle) che si dovrà cercare di conservare integralmente. I singoli interventi vanno realizzati puntualmente, mai in modo generalizzato, partendo sempre e comunque da operazioni più blande passando via via a quelle più forti ed aggressive.

In particolare fra i manufatti impiegati in edilizia i materiali a pasta porosa (pietre, marmi, cotti) sono quelli che risentono maggiormente dell'interazione con gli agenti endogeni ed esogeni. La loro superficie, già profondamente caratterizzata e segnata superficialmente dalla eventuale lavorazione, diviene, una volta in opera, terreno di una serie delicatissima di modificazioni, legate alle condizioni al contorno e determinate dall'esposizione agli agenti atmosferici. In primo luogo a contatto con l'aria si ha una variazione delle caratteristiche chimiche e fisiche della superficie, dove si forma, nell'arco di anni, una patina ossidata più o meno levigata. La patina può esercitare un'azione protettiva sul materiale retrostante, ne determina la facies cromatica e, in definitiva, ne caratterizza l'effetto estetico. La patina naturale è il prodotto di un lento processo di microvariazioni ed è quindi una peculiarità del materiale storico; non solo, ma la sua formazione su manufatti esposti alle attuali atmosfere urbane è totalmente pregiudicata dall'azione delle sostanze inquinanti che provocano un deterioramento degli strati esterni molto più rapido della genesi della patina.

Al naturale processo irreversibile di graduale formazione di patine superficiali non deteriorogene si sono sostituiti, negli ultimi decenni, meccanismi di profonda alterazione innescati dalle sostanze acide presenti nell'atmosfera inquinata. Sostanze che hanno una grande affinità con acqua e con la maggioranza dei materiali a pasta porosa. La formazione di croste o la disgregazione superficiale sono i risultati più evidenti di questa interazione.

La pulitura dei materiali porosi deve quindi in primo luogo rimuovere dalla loro superficie le sostanze patogene, rispettando la patina naturale, quando esista ancora, ed allontanando i prodotti di reazione (croste nere, efflorescenze, macchie) che possono proseguire l'azione di deterioramento. Inoltre, dal momento che nella maggior parte dei casi si interviene su materiale già profondamente degradato, il trattamento di pulitura deve essere attentamente calibrato: non deve provocare un ulteriore indebolimento, a livello micro o macroscopico, esercitando un'azione troppo incisiva; non deve asportare frammenti indeboliti, decoesionati o esfoliati; non deve attivare sostanze che possono risultare dannose; deve arrestarsi, per proseguire con altre tecniche, qualora l'asportazione dei depositi possa compromettere l'integrità del materiale. Nel caso di interventi di recupero o restauro di strutture lignee, si opererà conformemente alla norma [UNI 11138](#), alle indicazioni progettuali e/o della Direzione Lavori.

Valutazione del sistema di pulitura

La pulitura consisterà nella rimozione di materiale indesiderato presente sulla superficie dell'oggetto o in prossimità della stessa. La superficie di un oggetto verrà pulita sia per la sua conservazione e/o manutenzione sia per migliorarne la leggibilità.

Un oggetto del patrimonio culturale, ad esempio, è insostituibile e la pulitura è finalizzata alla sua conservazione. Una valutazione sbagliata dei problemi tecnici che possono verificarsi durante la pulitura può causare danni irreversibili all'oggetto. I beni culturali dovrebbero essere puliti utilizzando la procedura meno invasiva/distruttiva al fine di preservarli nelle migliori condizioni. Inoltre, un intervento inadeguato o inappropriato può causare o accelerare futuri processi di deterioramento, o eliminare materiali non documentati o che consentirebbero una maggiore comprensione della storia dell'oggetto.

I materiali da rimuovere possono includere prodotti di alterazione dei materiali costitutivi, inquinanti particolati dell'aria, polvere, efflorescenze saline, incrostazioni parzialmente o totalmente solubili, strati di materiali intenzionalmente applicati che sono inappropriati o non più funzionali, biofilm, licheni, muschi.

Laddove la pulitura risulta parte integrante del piano di conservazione, si baserà sulla individuazione dei materiali che si devono rimuovere e dei materiali che si devono conservare.

Per soddisfare questo obiettivo, sarà necessario trovare il giusto equilibrio tra i seguenti requisiti: selettività, efficacia e controllabilità.

Prima di effettuare la pulitura si valuterà l'efficacia e il potenziale danno (nocività) eseguendo dei test di prova in aree predeterminate.

La norma [UNI EN 17138](#) - "Conservazione del Patrimonio Culturale - Metodi e materiali per la pulitura di materiali inorganici porosi" descrive i sistemi di pulitura fornendo un elenco di specifiche tecniche utili per la loro selezione e ottimizzazione al fine di consentire una corretta e sistematica valutazione. Per "materiale inorganico poroso" s'intende materiale comprendente pietre naturali, ad esempio arenaria, calcare, marmo, granito, gneiss, gesso e materiali artificiali, come malta, intonaco, mattone, ceramica, cemento e altri.

Si seguirà quindi lo standard normativo UNI che illustra la metodologia e i requisiti per la pulitura particolarmente applicabili alla pietra naturale, alla ceramica, all'intonaco, alle malte e al calcestruzzo, inteso come guida per tutti i professionisti della conservazione (architetti, ispettori, conservatori/restauratori, esperti scientifici della conservazione, curatori, ecc.) coinvolti nella conservazione.

L'obiettivo della pulitura potrà consistere nella rimozione di qualsiasi combinazione di materiali indesiderati, quali: rivestimenti protettivi degradati, materiali superficiali o sub-superficiali, che costituiscono

una minaccia presente o futura per la conservazione, materiali che impediscono la leggibilità dell'oggetto o che lo deturpano, depositi giudicati incompatibili con la natura storica dell'oggetto.

Sistemi di pulitura

Un primo livello di pulitura tende a rimuovere essenzialmente i depositi incoerenti (generalmente formati da particolato atmosferico, carbonioso o terroso) che si accumulano per gravità o dopo essere state veicolate da acqua atmosferica o di risalita (efflorescenze saline) e che non realizzano alcun tipo di coesione o di reazione con il materiale sottostante. Questo tipo di deposito possiede una debole potenzialità patogena, che varia moltissimo in rapporto alla composizione delle sostanze e al materiale su cui si sedimentano, anche i tempi di aggressione possono essere differenti, e dipendono dalla presenza o meno di sostanze attivatrici (per lo più l'acqua, che entra in quasi tutte le reazioni patologiche) o catalizzatrici.

Un secondo livello di pulitura prevede la rimozione di depositi composti esclusivamente o prevalentemente da sostanze allo gene che, tendono a solidarizzarsi alla superficie del manufatto con un legame essenzialmente meccanico, senza intaccare (o intaccando in minima parte) la natura chimica del materiale. L'entità e la coesione di questi depositi dipendono dalla porosità del materiale. Le sostanze da rimuovere possono essere ancora particolato atmosferico, penetrato in profondità, magari veicolato da acqua, oppure sali (carbonati) depositati per esempio da acqua di dilavamento, o presenti come macchie.

Un terzo livello di pulitura prevede invece la rimozione dello strato superficiale che si forma sul materiale allorché le sostanze esterne, volatili o solide, si combinano con il materiale di finitura, mutandone la composizione chimica e dando origine a prodotti secondari, di reazione: è il caso dell'ossido di ferro (ruggine) che si forma sulle superfici metalliche, o dei prodotti gessosi, che vengono definiti croste in ragione del loro aspetto, i quali si formano sui materiali lapidei. Perdurando l'apporto delle sostanze patologiche dall'esterno, si ha un progresso continuo dell'attacco in profondità, con distacco e caduta delle parti esterne degradate.

Per rimuovere i materiali incoerenti sono sufficienti blandi sistemi meccanici: aspiratori, stracci, scope e spazzole in fibra vegetale, saggina, (meno incisive di quelle in materiale sintetico), aria compressa. Questi metodi possono venire integrati dall'impiego puntuale di bisturi, spatole, piccole spazzole in nailon o metalliche.

Per rimuovere i depositi fortemente coesi e solidarizzati i metodi sopra elencati possono essere integrati da cicli di pulitura più incisivi, che trovano larga applicazione soprattutto nel trattamento dei materiali di rivestimento e, in generale, di pietre, murature, malte e, in molti casi (ad esclusione dei sistemi che impiegano acqua), anche di legno e metalli.

Spray di acqua - A bassa pressione (3-4 atmosfere). Uno dei metodi meno abrasivi; i risultati migliori si ottengono nebulizzando o, meglio, atomizzando l'acqua, utilizzando appositi ugelli, in numero adeguato alla superficie da pulire: le goccioline d'acqua rimuovono i composti solubili e, data la piccola dimensione, raggiungono capillarmente la superficie da trattare. Non si potranno trattare materiali che possono essere danneggiati dall'acqua (molti tipi di rivestimenti, oltre, naturalmente, a legno e metalli) o che sono formati da sostanze solubili o comunque poco resistenti all'azione solvente dell'acqua (come molte pietre, malte e pitturazioni). Dato che il sistema, per essere efficace, richiede tempi di esercizio piuttosto ampi (1-2 giorni), è opportuno provvedere alla raccolta dell'acqua impiegata in grande quantità, effettuando il trattamento in periodi caldi. È fondamentale impiegare acqua deionizzata, priva di impurità e di sali in soluzione, che si depositerebbero sulla superficie trattata. Le particelle d'acqua dovranno avere dimensioni medie comprese tra 5 e 10 micron. L'irrorazione utilizzerà una pressione di circa 3 atmosfere. L'operazione dovrà essere effettuata con temperatura esterna di almeno 14 gradi centigradi ed effettuata ad intervalli regolari, in ogni caso il tempo di intervento non dovrà mai eccedere le 4 ore consecutive di apporto d'acqua per evitare l'eccessiva impregnazione da parte delle murature. La produzione di acqua deionizzata si potrà effettuare in cantiere tramite utilizzo di specifica apparecchiatura con gruppo a resine scambio ioniche di portata sufficiente a garantire una corretta continuità di lavoro, gruppo motopompa a rotore in PVC per l'adduzione dell'acqua deionizzata di alimentazione ai nebulizzatori, la formazione di adatti circuiti idraulici con tubi in PVC per la distribuzione ad un sufficiente numero di ugelli nebulizzatori completi di rubinetti per la limitazione del flusso, tubi terminali flessibili con ugelli conici per la regolazione fine della nebbia di uscita. In ogni caso l'adatto tempo di intervento sarà da determinarsi su zone campione a tempi crescenti concordati con la Direzione dei Lavori.

Microsabbatura - La microsabbatura di precisione tramite microaeroabrasivo utilizza aria compressa disidratata e ugelli in grado di proiettare inerti di vario tipo sulle superfici da pulire. Si possono utilizzare ugelli di vario diametro (0,4 - 3 mm) da scegliere in rapporto alla pressione d'esercizio (0,5 - 4 atm), alla granulometria dell'inerte, al tipo di supporto da pulire. Gli inerti potranno essere microsfele di vetro o di allumina, corindone bianco, silice micronizzata, del diametro di qualche decina di micron (coefficiente di durezza della scala mohs = 9; dimensioni sfere 100-150-180-200 mesh), carbonato di calcio o bicarbonato di

sodio che hanno durezza di poco superiore alla superficie da pulire (durezza=3 mohs).

Il vantaggio dell'impiego della microsabbatura risiede nella possibilità di esercitare l'azione abrasiva con grande puntualità e con gradualità, anche in zone particolarmente sfavorevoli (sottosquadri, cornici) regolando la pressione di esercizio; per essere impiegata al meglio, e per la delicatezza dell'apparecchiatura richiede l'intervento di operatori altamente qualificati e l'impiego su superfici poco estese. È particolarmente indicata sui materiali lapidei, in cotto e su intonaci compatti.

Vortice d'aria elicoidale - Il sistema (Jos) sfrutta un vortice d'aria elicoidale a bassissima pressione (0,1 - 1,0 bar) ed inerti con granulometria di pochi micron quali il carbonato di calcio, gusci di noce, noccioli, polvere di vetro, granturco macinato (durezza da 1 a 4 mohs, granulometria da 5 a 300 micron). Potrà essere impiegato a secco o a umido con bassi impieghi di quantitativi d'acqua (5 -60 l/h) a seconda del tipo di ugello e della superficie da ripulire. La proiezione a vortice degli inerti colpisce la superficie secondo direzioni subtangenziali, secondo più angoli di incidenza, ottenendo pertanto buoni risultati di pulitura sia su superfici lapidee che su metalli, legni, superfici pittoriche ed affreschi. Potrà impiegarsi su superfici sporche di particolato atmosferico, incrostazioni calcaree, croste nere, graffiti, alghe, muschi e licheni. Il moto vorticoso impresso all'aria è creato dall'ugello che potrà essere di varie dimensioni. Il sistema richiede l'impiego di compressori di grandi dimensioni dotati di regolatore di pressione. La distanza di esercizio tra ugello e materiale varia normalmente tra i cm 35 e i 45.

Aeroabrasivo ad umido a bassa pressione - Si impiegheranno sistemi ad aria compressa a bassa pressione (1-5 bar) e ugelli di vario diametro (mm 1-8). La superficie interessata verrà irrorata da un aerosol di acqua deionizzata nebulizzata mista ad inerti selezionati come quelli impiegati per il microaeroabrasivo (silice micronizzata; ossidi di alluminio, microsferi di vetro).

Ultrasuoni - Utilizzati generalmente in veicolo acquoso, richiedono una notevole perizia nell'impiego in quanto possono generare microfratture all'interno del materiale. Da utilizzarsi sempre in maniera puntuale e dietro autorizzazione specifica della Direzione dei Lavori.

Sabbatura - Assolutamente da non impiegarsi su manufatti porosi e degradati, può diventare utile su superfici molto compatte, utilizzando abrasivi sintetici o naturali a pressioni piuttosto basse (500-2000 g/mq). La sabbatura è ottimale per la pulitura a metallo bianco di parti in ferro ossidate (in questo caso le pressioni sono maggiori e gli abrasivi possono anche essere, metallici) e anche per la rimozione di vernici e pitturazioni da parti in legno, sempre e comunque utilizzando abrasivi ben calibrati a pressioni controllate dietro esplicita richiesta della Direzione dei Lavori e sua autorizzazione.

Altri sistemi di pulitura meccanici, da impiegare solo se espressamente autorizzati dalla Direzione Lavori, sono l'idrosabbatura, la sabbatura ad alta pressione, l'uso di spazzole rotanti in ferro, di scalpelli o di dischi e punte abrasive, l'impiego di acqua o vapore ad alta pressione e temperatura.

Sistemi di tipo chimico - Da impiegarsi su superfici ridotte ed in maniera puntuale e conformi alla norma [UNI 9727](#). Per pulire murature e paramenti da croste, da macchie o da strati sedimentati di particolato, cere, film protettivi.

Si basano sull'applicazione di reagenti che intaccano le sostanze leganti dei depositi; sono per lo più sali (carbonati) di ammonio e di sodio, da applicare con supporti di carta giapponese o compressa di cellulosa, per tempi che variano da pochi secondi a qualche decina di minuti, a seconda del materiale da trattare e dello spessore delle croste).

Sistemi di tipo meccanico - Si potranno impiegare utensili di vario tipo quali spazzole di saggina, bisturi, spatole metalliche, microscalpelli, microtrapani, vibroincisori elettrici o ad aria compressa. Questi ultimi saranno da utilizzarsi per rimuovere puntualmente depositi consistenti di materiali di varia natura quali croste nere, depositi calcarei, stuccature cementizie, materiali incompatibili con il supporto.

Argille assorbenti - L'argilla sarà diluita con un quantitativo d'acqua sufficiente a renderla pastosa e lavorabile; quindi, si applicherà l'impasto sul manufatto con le mani o con piccole spatole flessibili e si faranno aderire all'impasto dei teli di garza su cui si stenderà del cotone idrofilo bagnato; infine, si coprirà il tutto con teli di nylon aperti in alto al fine di permettere il ciclico inumidimento del cotone. Ogni 2-3 giorni, dovrà si controllare che l'impacco sia sufficientemente umido e in caso contrario bagnarlo e risigillarlo. Trascorso un congruo numero di giorni, generalmente valutato con prove applicative, si dovranno togliere i teli di nylon per lasciare essiccare l'argilla, che, in seguito, verrà asportata con lavaggi a base d'acqua deionizzata. Se l'argilla non riuscisse a sciogliere le incrostazioni, si provvederà a diluirla con piccole quantità di agenti chimici o sostituire l'acqua d'impasto con sostanze solventi a bassissima concentrazione; il tutto

dietro specifica autorizzazione degli organi preposti alla tutela e dopo specifiche analisi di laboratorio.

Inoltre, se previsto dagli elaborati di progetto, si prepareranno gli impacchi aggiungendo all'argilla urea, glicerina o altre sostanze capaci di pulire le croste molto spesse mediante l'azione solvente esercitata dai nitrobatteri. L'impacco sarà mantenuto attivo sulle croste per il tempo ritenuto necessario ad assolvere la sua funzione detergente.

Eliminazione di piante superiori - La eliminazione della vegetazione infestante dovrà avere inizio con una estirpazione frenata, cioè una estirpazione meccanica che assolutamente non alteri i materiali componenti la muratura. Vanno quindi ovviamente scartati i mezzi che a prima vista potrebbero apparire risolutivi (come per esempio il fuoco), ma che potrebbero alterare profondamente il substrato del muro. Tutte le specie arboree ed erbacee dovranno essere estirpate nel periodo invernale, tagliandole a raso con mezzi adatti, a basso spreading di vibrazioni.

In ogni caso si dovranno sempre tenere presenti i seguenti fattori:

- la resistenza allo strappo opposta dalle radici;
- l'impossibilità di raggiungere con mezzi meccanici le radici ed i semi penetrati in profondità, senza recare danni ulteriori alla struttura muraria da salvaguardare;
- le modalità operative che si incontrano nel raggiungere, tutte le parti infestate.

Eliminazione di alghe, muschi e licheni - Muschi, alghe e licheni crescono frequentemente su murature di edifici in aree fortemente umide, in ombra, non soggette a soleggiamento, o, ancora, perché alimentate da acque da risalita, meteoriche, disperse, da umidità di condensazione.

Nei limiti del possibile quindi, prima di operare qualsiasi intervento a carattere diretto, sarà necessario eliminare tutte quelle cause riscontrate al contorno generanti le patologie, per evitare che l'operazione di disinfezione perda chiaramente efficacia.

I trattamenti per la rimozione di muschi, licheni, alghe e dei rispettivi apparati radicali possono essere eseguiti con mezzi meccanici controllati oppure irrorando sulle superfici interessate disinfestanti liquidi (da applicare a pennello o con apparecchiatura a spruzzo), in gel o in polvere, ripetendo il trattamento periodicamente. È necessario impiegare prodotti la cui capacità tossica decada rapidamente, in modo da non accumularli nel terreno, facendo attenzione che la loro efficacia sia il più possibile limitata alle specie invasive da eliminare. Questi trattamenti andranno effettuati sempre con la massima cura e la completa sicurezza per gli operatori. Dovranno essere sempre e comunque autorizzati dalle autorità competenti la tutela del bene, dietro specifica autorizzazione e controllo della Direzione dei Lavori.

La pulizia non dovrà mai essere effettuata in maniera generalizzata, ma direttamente sulla parte interessata, puntuale e finalizzata solo dopo avere acquisito tutti gli elementi necessari per la conoscenza sia del materiale da trattare (consistenza fisico - materica, composizione chimica ecc.), sia della natura e specie della flora infestante che del tipo di prodotto da utilizzare.

Art. 7.6 OPERE DA STUCCATORE

Le opere da stuccatore vengono generalmente eseguite in ambiente interni, oppure possono essere eseguite in ambienti esterni di particolare tipo (porticati, passaggi ed androni).

I supporti su cui vengono applicate le stucature devono essere ben stadiati, tirati a piano con frattazzo, asciutti, esenti da parti disaggregate, pulvirulente ed untuose e sufficientemente stagionati se trattasi di intonaci nuovi. Le stesse condizioni valgono anche nel caso di pareti su calcestruzzo semplice od armato.

Le superfici di cui sopra, che risultino essere già state trattate con qualsiasi tipo di finitura, devono essere preparate con tecniche idonee a garantire la durezza dello stucco.

Nelle opere di stuccatura, di norma deve essere impiegato il gesso ventilato in polvere, appropriatamente confezionato in fabbrica, il quale verrà predisposto in acqua e rimescolato sino ad ottenere una pasta omogenea, oppure verranno aggiunti altri prodotti quali calce super ventilata, polvere di marmo, agglomerati inerti, coibenti leggeri o collante cellulosico.

Esclusi i lavori particolari, l'impasto per le lisciature deve ottenersi mescolando il gesso con il 75% di acqua fredda.

Per le lisciature di superfici precedentemente con intonaco di malta bastarda, l'impasto deve essere composto da una parte di calce adesiva, precedentemente spenta in acqua e da due parti di gesso ventilato in polvere sempre con l'aggiunta di acqua.

In qualsiasi opera di stuccatura, l'Appaltatore è ritenuto unico responsabile della corretta esecuzione della stessa, rimangono pertanto a suo completo e totale carico gli oneri di eventuali rappezzi e rifacimenti, per lavori in cui risultassero difetti di esecuzione.

Tutti i prodotti e/o materiali di cui al presente articolo, qualora possano essere dotati di marcatura CE secondo la normativa tecnica vigente, dovranno essere muniti di tale marchio.

Art. 7.7
ESECUZIONE DI COPERTURE DISCONTINUE (A FALDA)

1) Si intendono per coperture discontinue (a falda) quelle in cui l'elemento di tenuta all'acqua assicura la sua funzione solo per valori della pendenza maggiori di un minimo, che dipende prevalentemente dal materiale e dalla conformazione dei prodotti.

Esse si intendono convenzionalmente suddivise nelle seguenti categorie:

- coperture senza elemento termoisolante, con strato di ventilazione oppure senza;
- coperture con elemento termoisolante, con strato di ventilazione oppure senza.

2) La progettazione, l'esecuzione e la manutenzione di coperture realizzate con tegole di laterizio o calcestruzzo dovranno essere conformi a quanto indicato nella norma [UNI 9460](#).

Quando non è diversamente descritto negli altri documenti progettuali (o quando questi non sono sufficientemente dettagliati), si intende che ciascuna delle categorie sopracitate sarà composta dai seguenti strati funzionali (definiti secondo le norme [UNI 8178](#)).

Nelle soluzioni costruttive uno strato può assolvere ad una o più funzioni.

a) La copertura non termoisolata e non ventilata avrà quali strati ed elementi fondamentali:

- l'elemento portante: con funzione di sopportare i carichi permanenti ed i sovraccarichi della copertura;
- strato di pendenza: con funzione di portare la pendenza al valore richiesto (questa funzione è sempre integrata in altri strati);
- elemento di supporto: con funzione di sostenere gli strati ad esso appoggiati (e di trasmettere la forza all'elemento portante);
- elemento di tenuta: con funzione di conferire alle coperture una prefissata impermeabilità all'acqua meteorica e di resistere alle azioni meccaniche-fisiche e chimiche indotte dall'ambiente esterno e dall'uso.

b) La copertura non termoisolata e ventilata avrà quali strati ed elementi funzionali:

- lo strato di ventilazione, con funzione di contribuire al controllo delle caratteristiche igrotermiche attraverso ricambi d'aria naturali o forzati;
- strato di pendenza (sempre integrato);
- l'elemento portante;
- l'elemento di supporto;
- l'elemento di tenuta.

c) La copertura termoisolata e non ventilata avrà quali strati ed elementi fondamentali:

- l'elemento termoisolante, con funzione di portare al valore richiesto la resistenza termica globale della copertura;
- lo strato di pendenza (sempre integrato);
- l'elemento portante;
- lo strato di schermo al vapore o barriera al vapore: con funzione di impedire (schermo) o di ridurre (barriera) il passaggio del vapore d'acqua e per controllare il fenomeno della condensa;
- l'elemento di supporto;
- l'elemento di tenuta.

d) La copertura termoisolata e ventilata avrà quali strati ed elementi fondamentali:

- l'elemento termoisolante;
- lo strato di ventilazione;
- lo strato di pendenza (sempre integrato);
- l'elemento portante;
- l'elemento di supporto;
- l'elemento di tenuta.

e) La presenza di altri strati funzionali (complementari) eventualmente necessari perché dovuti alla soluzione costruttiva scelta dovrà essere coerente con le indicazioni delle [UNI 8178](#) sia per quanto riguarda i materiali utilizzati sia per quanto riguarda la collocazione nel sistema di copertura.

3) Per la realizzazione degli strati si utilizzeranno i materiali indicati nel progetto e/o dalla Direzione Lavori ad opera di posatori con conoscenze, abilità e competenze conformi alla norma [UNI 11418-1](#), e ove non sia specificato in dettaglio nel progetto od a suo complemento si rispetteranno le prescrizioni seguenti:

- Per l'elemento portante a seconda della tecnologia costruttiva adottata, si farà riferimento alle prescrizioni già date nel presente capitolato sui calcestruzzi, strutture metalliche, sulle strutture miste acciaio calcestruzzo, sulle strutture o prodotti di legno, ecc.;
- Per l'elemento termoisolante si farà riferimento all'articolo sui prodotti per isolamento termico

ed inoltre si curerà che nella posa in opera siano realizzate correttamente le giunzioni, siano curati i punti particolari, siano assicurati adeguati punti di fissaggio e/o garantita una mobilità termoigrometrica rispetto allo stato contiguo;

- Per l'elemento di supporto a seconda della tecnologia costruttiva adottata si farà riferimento alle prescrizioni già date nel presente capitolato su prodotti di legno, malte di cemento, profilati metallici, getti di calcestruzzo, elementi preformati di base di materie plastiche. Si verificherà durante l'esecuzione la sua rispondenza alle prescrizioni del progetto, l'adeguatezza nel trasmettere i carichi all'elemento portante nel sostenere lo strato sovrastante.
- L'elemento di tenuta all'acqua sarà realizzato con i prodotti previsti dal progetto e che rispettino anche le prescrizioni previste nell'articolo sui prodotti per coperture discontinue.
- In fase di posa si dovrà curare la corretta realizzazione dei giunti e/o le sovrapposizioni, utilizzando gli accessori (ganci, viti, ecc.) e le modalità esecutive previste dal progetto e/o consigliate dal produttore nella sua documentazione tecnica, ed accettate dalla Direzione dei Lavori, ivi incluse le prescrizioni sulle condizioni ambientali (umidità, temperatura, ecc.) e di sicurezza.
- Attenzione particolare sarà data alla realizzazione dei bordi, punti particolari e comunque ove è previsto l'uso di pezzi speciali ed il coordinamento con opere di completamento e finitura (scossaline, gronde, colmi, camini, ecc.).
- Lo strato di ventilazione sarà costituito da una intercapedine d'aria avente aperture di collegamento con l'ambiente esterno, munite di griglie, aeratori, ecc. capaci di garantire adeguato ricambio di aria, ma limitare il passaggio di piccoli animali e/o grossi insetti; inoltre nel caso di coperture con tegole posate su elemento di supporto discontinuo, la ventilazione può essere costituita dalla somma delle microventilazioni sottotegola.
- Lo strato di schermo al vapore o barriera al vapore sarà realizzato con membrane di adeguate caratteristiche (vedere articolo prodotti per impermeabilizzazione e per coperture piane). Nella fase di posa sarà curata la continuità dello strato fino alle zone di sfogo (bordi, aeratori, ecc.), inoltre saranno seguiti gli accorgimenti già descritti per lo strato di tenuta all'acqua.
- Per gli altri strati complementari il materiale prescelto dovrà rispondere alle prescrizioni previste nell'articolo di questo capitolato ad esso applicabile. Per la realizzazione in opera si seguiranno le indicazioni del progetto e/o le indicazioni fornite dal produttore, ed accettate dalla Direzione dei Lavori, ivi comprese quelle relative alle condizioni ambientali e/o precauzioni da seguire nelle fasi di cantiere.

4) La Direzione dei Lavori per la realizzazione delle coperture discontinue (a falda) opererà come segue:

a) Nel corso dell'esecuzione dei lavori, con riferimento ai tempi ed alle procedure, verificherà l'adozione dei criteri per la sicurezza degli operatori, la conformità alla norma [UNI 9460](#) e che i materiali impiegati e le tecniche di posa siano effettivamente quelle prescritte ed inoltre almeno per gli strati più significativi verificherà che il risultato finale sia coerente con le prescrizioni di progetto e comunque con la funzione attribuita all'elemento o strato considerato.

In particolare verificherà i collegamenti tra gli strati, la realizzazione dei giunti/sovrapposizioni dei singoli prodotti costituenti uno strato, l'esecuzione accurata dei bordi e dei punti particolari ove sono richieste lavorazioni in sito. Per quanto applicabili verificherà con semplici metodi da cantiere le resistenze meccaniche (portate, punzonamenti, resistenza a flessione, ecc.), la impermeabilità dello strato di tenuta all'acqua, la continuità (o discontinuità) degli strati, ecc.

b) A conclusione dell'opera eseguirà prove (anche solo localizzate) per verificare la tenuta all'acqua, condizioni di carico (frecce), resistenza ad azioni localizzate e quanto altro può essere verificato direttamente in sito a fronte delle ipotesi di progetto. Avrà cura di far aggiornare e raccogliere i disegni costruttivi unitamente alla descrizione e/o schede tecniche dei prodotti impiegati (specialmente quelli non visibili ad opera ultimata) e le prescrizioni attinenti la successiva manutenzione.

Art. 7.8

OPERE DI IMPERMEABILIZZAZIONE

Si intendono per opere di impermeabilizzazione quelle che servono a limitare (o ridurre entro valori prefissati) il passaggio di acqua (sotto forma liquida o gassosa) attraverso una parte dell'edificio (pareti, fondazioni, pavimenti controterra, ecc.) o comunque lo scambio igrometrico tra ambienti.

Esse si dividono in:

- impermeabilizzazioni costituite da strati continui (o discontinui) di prodotti;
- impermeabilizzazioni realizzate mediante la formazione di intercapedini ventilate.

Per la realizzazione delle diverse categorie si utilizzeranno i materiali e le modalità indicate negli altri documenti progettuali; ove non siano specificate in dettaglio nel progetto od a suo completamento si rispetteranno le prescrizioni seguenti:

- a) per le soluzioni che adottino **membrane** in foglio o rotolo si sceglieranno i prodotti che per resistenza meccanica a trazione, agli urti ed alla lacerazione meglio si prestano a sopportare l'azione del materiale di rinterro (che comunque dovrà essere ricollocato con le dovute cautele) le resistenze predette potranno essere raggiunte mediante strati complementari e/o di protezione ed essere completate da soluzioni adeguate per ridurre entro limiti accettabili, le azioni di insetti, muffe, radici e sostanze chimiche presenti nel terreno.
Inoltre durante la realizzazione si curerà che i risvolti, punti di passaggio di tubazioni, ecc. siano accuratamente eseguiti onde evitare sollecitazioni localizzate o provocare distacchi e punti di infiltrazione;
- b) per le soluzioni che adottano **prodotti rigidi** in lastre, fogli sagomati e similari (con la formazione di interspazi per la circolazione di aria) si opererà, come indicato nel comma a) circa la resistenza meccanica. Per le soluzioni ai bordi e nei punti di attraversamento di tubi, ecc. si eseguirà con cura la soluzione adottata in modo da non costituire punti di infiltrazione e di debole resistenza meccanica;
- c) per le soluzioni che adottano **intercapedini** di aria si curerà la realizzazione della parete più esterna (a contatto con il terreno) in modo da avere continuità ed adeguata resistenza meccanica. Al fondo dell'intercapedine si formeranno opportuni drenaggi dell'acqua che limitino il fenomeno di risalita capillare nella parete protetta;
- d) per le soluzioni che adottano **prodotti applicati fluidi** od in pasta si sceglieranno prodotti che possiedano caratteristiche di impermeabilità ed anche di resistenza meccanica (urti, abrasioni, lacerazioni). Le resistenze predette potranno essere raggiunte mediante strati complementari e/o di protezione ed essere completate da soluzioni adeguate per ottenere valori accettabili di resistenza ad agenti biologici quali radici, insetti, muffe, ecc. nonché di resistenza alle possibili sostanze chimiche presenti nel terreno.
Durante l'esecuzione si curerà la corretta esecuzione di risvolti e dei bordi, nonché dei punti particolari quali passaggi di tubazioni, ecc. in modo da evitare possibili zone di infiltrazione e/o distacco. La preparazione del fondo, l'eventuale preparazione del prodotto (miscelazioni, ecc.), le modalità di applicazione, ivi comprese le condizioni ambientali (temperatura ed umidità), e quelle di sicurezza saranno quelle indicate dal Produttore nella sua documentazione tecnica ed accettate dalla Direzione dei Lavori.

Per le impermeabilizzazioni di elementi verticali (con risalita d'acqua) si eseguiranno strati impermeabili (o drenanti) che impediscano o riducano al minimo il passaggio di acqua per capillarità, ecc. Gli strati si eseguiranno con fogli, prodotti spalmati, malte speciali, ecc., curandone la continuità e la collocazione corretta nell'elemento. L'utilizzo di estrattori di umidità per murature, malte speciali ed altri prodotti similari, sarà ammesso solo con prodotti di provata efficacia ed osservando scrupolosamente le indicazioni del progetto e del produttore per la loro realizzazione.

In alternativa all'utilizzo di membrane impermeabili bituminose, qualora progettualmente previsto o espressamente indicato dalla Direzione Lavori, sarà possibile utilizzare prodotti specifici per l'impermeabilizzazione posti in opera mediante stesura a spatola o a spruzzo con intonacatrice, costituiti da **malta bicomponente elastica a base cementizia**, inerti selezionati a grana fine, fibre sintetiche e speciali resine acriliche in dispersione acquosa.

L'appaltatore avrà cura di osservare scrupolosamente le prescrizioni indicate dal produttore su scheda tecnica relativamente a modalità di applicazione, conservazione, ecc.

Qualora sul sottofondo cementizio si preveda la formazione di microfessurazioni da assestamento si dovrà interporre, tra il primo ed il secondo strato, una rete in fibra di vetro alcali resistente di maglia idonea.

Allo stato indurito il prodotto dovrà mantenersi stabilmente elastico in tutte le condizioni ambientali ed essere totalmente impermeabile all'acqua fino alla pressione positiva di 1,5 atmosfere e all'aggressione chimica di sali disgelanti, solfati, cloruri ed anidride carbonica.

L'adesione del prodotto, inoltre, dovrà essere garantita dal produttore su tutte le superfici in calcestruzzo, muratura e ceramica purché solide e pulite.

Le superfici da trattare quindi, dovranno essere perfettamente pulite, prive di lattime di cemento, parti friabili o tracce di polvere, grassi e oli disarmanti. Qualora le strutture da impermeabilizzare e proteggere fossero degradate, bisognerà procedere preventivamente alla rimozione delle parti inidonee mediante demolizione manuale o meccanica e ripristinarne la continuità con idoneo massetto cementizio sigillante.

In prossimità dei giunti di dilatazione e del raccordo tra le superfici orizzontali e verticali dovrà essere impiegato un apposito nastro in tessuto sintetico gommato o in cloruro di polivinile saldabile a caldo.

Il prodotto impermeabilizzante applicato ed indurito, dovrà infine consentire l'eventuale successiva posa di rivestimenti ceramici o di altro tipo.

La Direzione dei Lavori per la realizzazione delle opere di impermeabilizzazione opererà come segue:

a) Nel corso dell'esecuzione dei lavori, con riferimento ai tempi ed alle procedure, verificherà via via che i materiali impiegati e le tecniche di posa siano effettivamente quelle prescritte ed inoltre, almeno per gli strati più significativi, verificherà che il risultato finale sia coerente con le prescrizioni di progetto e comunque con la funzione attribuita all'elemento o strato considerato.

In particolare verificherà i collegamenti tra gli strati, la realizzazione di giunti/sovrapposizioni dei singoli prodotti costituenti uno strato, l'esecuzione accurata dei bordi e dei punti particolari ove sono richieste lavorazioni in sito. Per quanto applicabili verificherà con semplici metodi da cantiere le resistenze meccaniche (punzonamenti, resistenza a flessione, ecc.) la impermeabilità dello strato di tenuta all'acqua, le continuità (o discontinuità) degli strati, ecc.

b) A conclusione dell'opera eseguirà prove (anche solo localizzate) per verificare le resistenze ad azioni meccaniche localizzate, la interconnessione e compatibilità con altre parti dell'edificio e con eventuali opere di completamento.

Avrà cura di far aggiornare e raccogliere i disegni costruttivi unitamente alla descrizione e/o schede tecniche dei prodotti impiegati (specialmente quelli non visibili ad opera ultimata) e le prescrizioni attinenti la successiva manutenzione.

Art. 7.9 OPERE DA LATTONIERE

I manufatti ed i lavori in genere in lamiera in acciaio (nera o zincata), di zinco, di rame, di piombo, di ottone, di alluminio o di altri metalli, o di materiale plastico, dovranno essere delle dimensioni e delle forme richieste, lavorati con la massima precisione ed a perfetta finitura.

Detti lavori saranno dati in opera, salvo diversa disposizione, completi di ogni accessorio necessario al loro perfetto funzionamento, nonché completi di pezzi speciali e sostegni di ogni genere.

Il collocamento in opera comprenderà altresì ogni occorrente prestazione muraria ed ancora il lavoro completo di verniciatura protettiva, da eseguire secondo prescrizione e ove necessario.

Le giunzioni dei pezzi saranno effettuate mediante chiodature, ribattiture, rivettature, aggraffature, saldature, incollature o con sistemi combinati, sulla base di quanto disposto in particolare dalla Direzione dei Lavori ed in conformità ai campioni che dovranno essere presentati per l'approvazione.

L'appaltatore inoltre, ha l'obbligo di presentare preventivamente alla Direzione dei Lavori un campione delle opere ordinate, affinché venga accettato o vi possano essere apportate modifiche che la stessa riterrà opportune prima dell'inizio delle opere stesse, senza che queste vengano ad alterare i prezzi stabiliti ed i patti contrattuali.

Per tratti di notevole lunghezza o in corrispondenza di giunti sul supporto dovranno essere predisposti opportuni giunti di dilatazione.

In presenza di contatto fra materiali metallici diversi occorrerà evitare la formazione di correnti galvaniche che possono generare fenomeni di corrosione dei manufatti stessi.

Tutti i prodotti e/o materiali di cui al presente articolo, qualora possano essere dotati di marcatura CE secondo la normativa tecnica vigente, dovranno essere muniti di tale marchio.

CAPITOLO 8

RIQUALIFICAZIONE ED EFFICIENTAMENTO ENERGETICO

Art. 8.1 ISOLAMENTO TERMICO

8.1.1 Generalità

I Sistemi di isolamento a cappotto (denominati anche a livello internazionale con la sigla ETICS, *External Thermal Insulation Composite System*) definiti dalla norma [UNI/TR 11715](#), sono elementi costruttivi o di rivestimento degli involucri edilizi determinanti per la riduzione del consumo energetico degli edifici.

Il Sistema a cappotto può essere utilizzato anche per il risanamento di elementi costruttivi eventualmente danneggiati, in alternativa a soluzioni che prevedono il solo uso di intonaco e pittura.

Attraverso un adeguato dimensionamento del pacchetto termo-igrometrico, per il quale si rimanda al progetto esecutivo ovvero alle indicazioni della Direzione Lavori, ed una corretta successione degli strati che compongono il Sistema, si potrà ottenere:

- un miglior isolamento termico,
- un elevato standard igienico degli ambienti interni dell'edificio, impedendo la formazione di muffe, e fenomeni di condensa superficiale e interstiziale.

L'applicazione del sistema su murature esterne è costituita da:

- Collante
- Materiale isolante
- Tasselli
- Intonaco di fondo
- Armatura (rete in tessuto di fibra di vetro)
- Intonaco di finitura (rivestimento con eventuale fondo adatto al sistema)
- Accessori (come ad esempio rete angolare, profili per raccordi e bordi, giunti di dilatazione, profili per zoccolatura)

Qualora sia progettualmente prescritto un Sistema ETICS, a differenza di un isolamento a cappotto non certificato, tale pacchetto di isolamento dovrà essere garantito interamente in termini di funzionamento, durabilità e qualità di tutti gli elementi che lo compongono e certificato grazie a test di qualità e prestazionali.

Per poter garantire durabilità nel tempo sarà fondamentale affidarsi a professionisti specializzati secondo la norma [UNI 11716](#), che sappiano eseguire a regola d'arte la fase di posa in opera dei singoli materiali anche in funzione dalle condizioni climatiche.

[2.3 Specifiche tecniche progettuali di livello territoriale-urbanistico](#)

8.1.2 Materiali per l'isolamento termico

Si definiscono materiali isolanti termici quelli atti a diminuire in forma sensibile il flusso termico attraverso le superfici sulle quali sono applicati (vedi classificazione seguente). Per la realizzazione dell'isolamento termico si rinvia agli articoli relativi alle parti dell'edificio o impianti.

I materiali vengono di seguito considerati al momento della fornitura; la Direzione dei Lavori, ai fini della loro accettazione, può procedere ai controlli (anche parziali) su campioni della fornitura oppure chiedere un attestato di conformità della fornitura alle prescrizioni di seguito indicate. Nel caso di contestazione per le caratteristiche si intende che la procedura di prelievo dei campioni, delle prove e della valutazione dei risultati sia quella indicata nelle norme [UNI EN ISO 29465](#), [UNI EN ISO 29466](#), [UNI EN 824](#) e [UNI EN ISO 29468](#) ed in loro mancanza quelli della letteratura tecnica (in primo luogo le norme internazionali ed estere).

I materiali isolanti si classificano come segue:

A) MATERIALI FABBRICATI IN STABILIMENTO: (blocchi, pannelli, lastre, feltri ecc.).

1) Materiali cellulari

- composizione chimica organica: plastici alveolari;
- composizione chimica inorganica: vetro cellulare, calcestruzzo alveolare autoclavato;
- composizione chimica mista: plastici cellulari con perle di vetro espanso.

2) Materiali fibrosi

- composizione chimica organica: fibre di legno;
- composizione chimica inorganica: fibre minerali.

3) Materiali compatti

- composizione chimica organica: plastici compatti;
- composizione chimica inorganica: calcestruzzo;

- composizione chimica mista: agglomerati di legno.
- 4) Combinazione di materiali di diversa struttura
 - composizione chimica inorganica: composti "fibre minerali-perlite", calcestruzzi leggeri;
 - composizione chimica mista: composti perlite-fibre di cellulosa, calcestruzzi di perle di polistirene.
- 5) Materiali multistrato
 - composizione chimica organica: plastici alveolari con parametri organici;
 - composizione chimica inorganica: argille espanse con parametri di calcestruzzo, lastre di gesso associate a strato di fibre minerali;
 - composizione chimica mista: plastici alveolari rivestiti di calcestruzzo.

La legge 257/92 vieta l'utilizzo di prodotti contenenti amianto quali lastre piane od ondulate, tubazioni e canalizzazioni.

B) MATERIALI INIETTATI, STAMPATI O APPLICATI IN SITO MEDIANTE SPRUZZATURA.

- 1) Materiali cellulari applicati sotto forma di liquido o di pasta
 - composizione chimica organica: schiume poliuretatiche, schiume di ureaformaldeide;
 - composizione chimica inorganica: calcestruzzo cellulare.
- 2) Materiali fibrosi applicati sotto forma di liquido o di pasta
 - composizione chimica inorganica: fibre minerali proiettate in opera.
- 3) Materiali pieni applicati sotto forma di liquido o di pasta
 - composizione chimica organica: plastici compatti;
 - composizione chimica inorganica: calcestruzzo;
 - composizione chimica mista: asfalto.
- 4) Combinazione di materiali di diversa struttura
 - composizione chimica inorganica: calcestruzzo di aggregati leggeri;
 - composizione chimica mista: calcestruzzo con inclusione di perle di polistirene espanso.
- 5) Materiali alla rinfusa
 - composizione chimica organica: perle di polistirene espanso;
 - composizione chimica inorganica: lana minerale in fiocchi, perlite;
 - composizione chimica mista: perlite bitumata.

Per tutti i materiali isolanti forniti sotto forma di lastre, blocchi o forme geometriche predeterminate, si devono dichiarare le seguenti caratteristiche fondamentali:

- a) dimensioni: lunghezza - larghezza, valgono le tolleranze stabilite nelle norme UNI, oppure specificate negli altri documenti progettuali; in assenza delle prime due valgono quelle dichiarate dal produttore nella sua documentazione tecnica ed accettate dalla Direzione dei Lavori;
- b) spessore: valgono le tolleranze stabilite nelle norme UNI, oppure specificate negli altri documenti progettuali; in assenza delle prime due valgono quelle dichiarate dal produttore nella sua documentazione tecnica ed accettate dalla Direzione dei Lavori;
- c) massa areica: deve essere entro i limiti prescritti nella norma UNI o negli altri documenti progettuali; in assenza delle prime due valgono quelli dichiarati dal produttore nella sua documentazione tecnica ed accettate dalla Direzione dei Lavori;
- d) resistenza termica specifica: deve essere entro i limiti previsti da documenti progettuali (calcolo in base alle relative norme vigenti) ed espressi secondo i criteri indicati nelle norme [UNI EN 12831-1](#) e [UNI 10351](#);
- e) saranno inoltre da dichiarare, in relazione alle prescrizioni di progetto le seguenti caratteristiche:
 - reazione o comportamento al fuoco;
 - limiti di emissione di sostanze nocive per la salute;
 - compatibilità chimico-fisica con altri materiali.

Per i materiali isolanti che assumono la forma definitiva in opera devono essere dichiarate le stesse caratteristiche riferite ad un campione significativo di quanto realizzato in opera. La Direzione dei Lavori può inoltre attivare controlli della costanza delle caratteristiche del prodotto in opera, ricorrendo ove necessario a carotaggi, sezionamento, ecc. significativi dello strato eseguito.

Entrambe le categorie di materiali isolanti devono rispondere ad una o più delle caratteristiche di idoneità all'impiego, tra quelle della seguente tabella, in relazione alla loro destinazione d'uso: pareti, parete controterra, copertura a falda, copertura piana, controsoffittatura su porticati, pavimenti, ecc.

CARATTERISTICA	UNITA' DI MISURA	DESTINAZIONE D'USO A B C D VALORI RICHIESTI
<p>Comportamento all'acqua Assorbimento all'acqua per capillarità Assorbimento d'acqua per immersione Resistenza al gelo e al disgelo Permeabilità al vapor d'acqua</p> <p>Caratteristiche meccaniche Resistenza a compressione a carichi di lunga durata Resistenza a taglio parallelo alle facce Resistenza a flessione Resistenza al punzonamento Resistenza al costipamento</p> <p>Caratteristiche di stabilità Stabilità dimensionale Coefficiente di dilatazione lineare Temperatura limite di esercizio</p>	<p>% % cicli ·</p> <p>N/mm² N N N N %</p> <p>% mm/m °C</p>	
<p>A = B = C = D =</p>		

\$MANUAL\$

Se non vengono prescritti valori per alcune caratteristiche si intende che la Direzione dei Lavori accetta quelli proposti dal fornitore: i metodi di controllo sono quelli definiti nelle norme UNI. Per le caratteristiche possedute intrinsecamente dal materiale non sono necessari controlli.

Tutti i prodotti e/o materiali di cui al presente articolo, qualora possano essere dotati di marcatura CE secondo la normativa tecnica vigente, dovranno essere muniti di tale marchio.

8.1.3 Specifiche prestazionali

I pannelli termoisolanti dovranno presentare idoneo formato per consentire la corretta distribuzione interna delle tensioni termiche e comunque non superare una superficie massima di 1 m² per pannello. Lo spessore sarà conforme alle esigenze termoigrometriche così come esplicitate negli elaborati del progetto esecutivo o dalla DLL.

Come ad esempio, nel caso di utilizzo di:

- I pannelli di polistirene espanso sinterizzato dovranno essere a norma [EN 13163](#), a ritardata propagazione di fiamma, classificati secondo la norma [EN13501-1](#), e con caratteristiche tecniche specifiche per applicazione a cappotto (in ottemperanza alla [ETAG 004](#) e alla [EN 13499](#)) per la quale devono essere opportunamente certificate;
- I pannelli di lana minerale dovranno essere a norma [EN 13162](#), con massa volumica superiore a 90 kg/mc, incombustibili, classificati secondo la norma [EN 13501-1](#), e con caratteristiche tecniche specifiche per applicazione a cappotto (in ottemperanza alla [ETAG 004](#) e alla [EN 13500](#)).

L'appaltatore dovrà produrre tutte le certificazioni di prodotto in particolare quelle previste da:

- [UNI EN 13163](#) Isolanti termici in edilizia - Prodotti di polistirene espanso ottenuti in fabbrica – Specifica;
- [UNI EN 13496](#) Isolanti termici in edilizia - Determinazione delle proprietà meccaniche delle reti in fibra di vetro;
- [UNI EN 13494](#) Isolanti termici in edilizia - Determinazione delle resistenze a trazione dell'adesivo e del rivestimento di base al materiale isolante;
- [UNI EN 13495](#) Isolanti termici in edilizia - Determinazione delle resistenze allo strappo dei sistemi di isolamento per l'esterno (cappotti) (prove del blocco di schiuma espanso);
- [UNI EN 13497](#) Isolanti termici in edilizia - Determinazione delle resistenze all'impatto dei sistemi di isolamento termico per l'esterno (cappotti);
- [UNI EN 13498](#) Isolanti termici in edilizia - Determinazione delle resistenze alla penetrazione dei

- sistemi di isolamento termico per l'esterno (cappotti);
- [UNI EN 13501-1](#) Classificazione al fuoco dei prodotti e degli elementi da costruzione- Parte 1: Classificazione in base ai risultati delle prove di reazione al fuoco.

8.1.4 Prescrizioni per la posa in opera

Le operazioni preliminari all'applicazione del Sistema sono fondamentali per una corretta posa in opera ed al fine di minimizzare le imperfezioni che potrebbero riflettersi sulla funzionalità del sistema stesso e sulla sua durata nel tempo. La posa in opera infatti, dovrà essere effettuata a temperature dell'aria e del supporto preferibilmente comprese tra +5°C e +30°C. Le superfici devono essere pulite ed in caso contrario si dovrà procedere alla rimozione di polvere, sporco, tracce di disarmante, parti sfarinanti ed incoerenti, ecc. mediante lavaggio con acqua pulita a bassa pressione.

Prima della posa del Sistema a cappotto si dovrà procedere alla verifica delle seguenti condizioni:

- le installazioni impiantistiche nel supporto devono essere già realizzate e le tracce già state accuratamente chiuse;
- evitare la posa di impianti all'interno dei Sistemi a cappotto, salvo il caso di attraversamenti indispensabili (es. passaggio di cavi per linee di illuminazione esterna),
- tutte le fughe e le cavità del supporto devono essere accuratamente chiuse;
- tutte le superfici che non devono essere rivestite, come vetro, legno, alluminio, davanzali, marciapiedi ecc. devono essere predisposte con protezioni idonee;
- il supporto non deve presentare affioramenti di umidità evidenti;
- Intonaci interni e massetti devono essere già stati applicati e asciutti. È necessario assicurarsi che esista una ventilazione sufficiente;
- tutte le superfici orizzontali come attici e cornicioni devono prevedere adeguate coperture per evitare un'eventuale infiltrazione di acqua nel Sistema a cappotto durante e dopo la posa.
- le aperture devono essere previste in modo che raccordi e giunti possano essere installati garantendo l'impermeabilità alla pioggia;
- deve essere eseguita una verifica dell'idoneità del supporto e prese le eventuali misure correttive.
- in caso di costruzioni già esistenti, devono essere rimosse le cause di umidità di risalita, efflorescenze saline e simili e la muratura risultare asciutta;
- non introdurre additivi non previsti dal Sistema a cappotto (antigelo o simili) a collanti, intonaci di fondo (rasanti) o intonaci di finitura, né alle pitture protettive;
- in presenza di ponteggi è necessario verificare che la lunghezza degli ancoraggi rispetti lo spessore del Sistema, che vi sia un'adeguata distanza (come da norme sulla sicurezza) dalle superfici murarie (spazio di lavoro) e che attraverso gli ancoraggi non possa penetrare acqua (eseguire le perforazioni in direzione obliqua verso l'alto);
- Utilizzare le schermature adatte per la protezione della facciata, del supporto e dei singoli strati dall'azione degli agenti atmosferici (sole, vento, pioggia).

La struttura del sistema a cappotto

Il materiale isolante da utilizzare come pannello nell'ambito del Sistema ETICS, come da specifiche norme di riferimento [UNI EN 13499](#) e [UNI EN 13500](#), sarà:

- la lana di roccia (Pannello in MW secondo la norma [UNI EN 13162](#));
- il sughero espanso (Pannello in ICB secondo la norma [UNI EN 13170](#));
- le fibre di legno (Pannello in WF secondo la norma [UNI EN 13171](#));
- il polistirene espanso sinterizzato (Pannello in EPS secondo la norma [UNI EN 13163](#));
- il polistirene espanso estruso (Pannello in XPS secondo la norma [EN 13164](#)).

Fissaggio

Il fissaggio del materiale isolante dovrà avvenire meccanicamente e mediante sistema incollato.

Il fissaggio con **l'applicazione di collante**, conforme alle norme di riferimento [UNI EN 13494](#) o [UNI EN 17101](#), può avvenire con il metodo di incollaggio a cordolo perimetrale e punti centrali o a tutta superficie:

- il primo metodo si realizzerà con un bordo di colla e due o tre punti di incollaggio al centro della lastra in modo che si abbia una copertura minima di collante del 40% (secondo le prescrizioni statiche);
- il secondo metodo, a tutta superficie, si realizzerà con una copertura di collante stesa con una spatola dentata sull'intera lastra isolante.

Il sistema con **fissaggio meccanico** prevede tasselli di fissaggio e schema di applicazione secondo la norma **ETAG 004**.

Il fissaggio meccanico supplementare tramite tasselli permette di integrare l'adesione al supporto dei pannelli isolanti ottenuta con la malta collante. La funzione principale dei tasselli è quella di permettere una stabilità dell'adesione nel tempo che potrebbe essere compromessa da una non corretta preparazione del supporto e da sollecitazioni del vento, mentre il collante lavorerà per contrastare le forze parallele al supporto. Il mancato rispetto delle prescrizioni circa quantità e modalità di tassellatura può non contrastare variazioni dimensionali delle lastre e conseguentemente comportare dei difetti estetici e funzionali (effetto "materasso").

I tasselli dovranno rispettare le prescrizioni della norma **ETAG 014**. Se il supporto non potrà essere classificato chiaramente, dovranno essere eseguite delle prove di tenuta allo strappo secondo norma [UNI EN 13495](#).

Gli schemi di applicazione previsti per la tassellatura dovranno essere a "T" ed a "W". (vedi fig. 1 e 2)

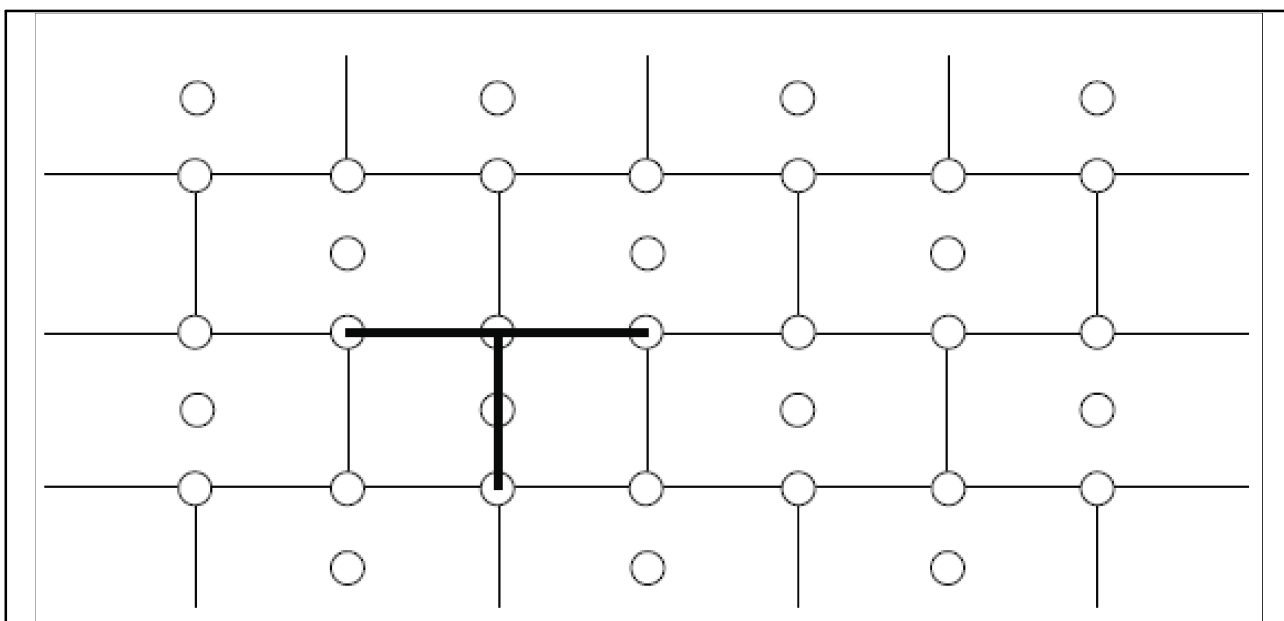


Fig. 1 - Schema a T

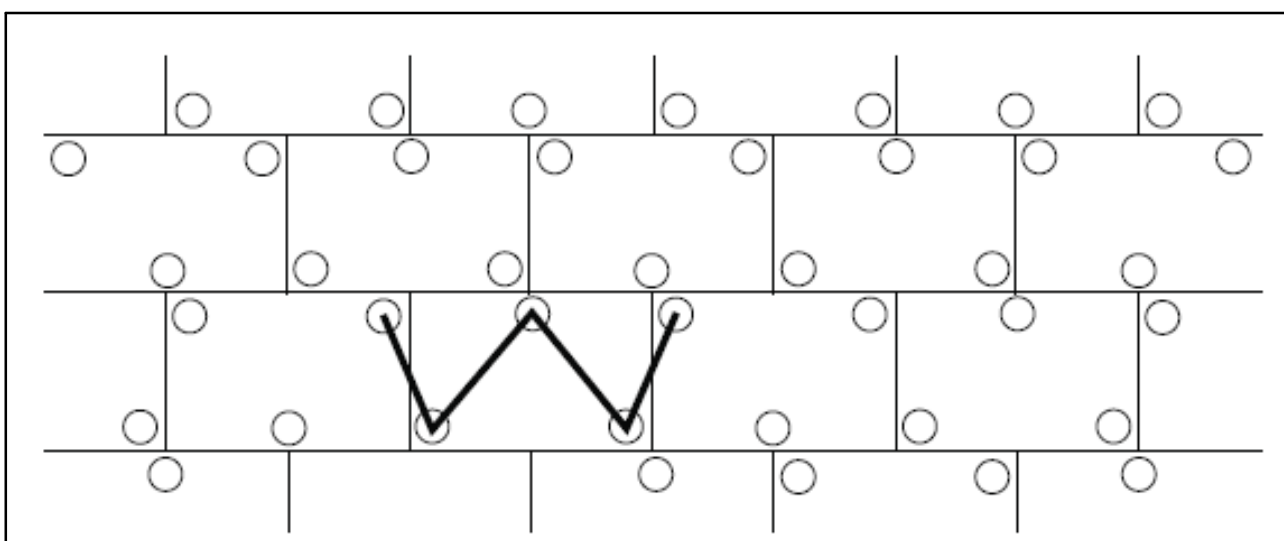


Fig. 2 - Schema a W

A seconda del tipo di supporto si utilizzerà l'uno o l'altro schema di tassellatura:

TASSELLATURA A "T"	TASSELLATURA A "W"
---------------------------	---------------------------

Pannelli in EPS o XPS	Lana di roccia
Sughero	Pannelli in MW e simili
Fibra di legno	

L'esecuzione dei fori per i tasselli sarà realizzata solo quando il collante è indurito (di solito dopo 2-3 giorni) e si avrà cura di utilizzare attrezzature ed utensili idonei al supporto da perforare ed al diametro del tassello.

Si verificherà il corretto fissaggio del tassello, inserendolo a filo con l'isolante ovvero incassandoli mediante percussione o avvitamento, in base alla tipologia di tassello e se ne rimuoveranno quelli a scarsa tenuta sostituendoli.

Il computo dei tasselli da applicare deriverà dalle prove di sicurezza statica da eseguire secondo norma [UNI EN 1991-1-4](#) e le relative norme tecniche nazionali di recepimento, dalle indicazioni progettuali ovvero della D.L. nonché dai seguenti parametri:

- resistenza allo strappo del tassello dal supporto;
- tipo e qualità del materiale isolante (resistenza alla trazione);
- altezza dell'edificio;
- posizione dell'edificio;
- località in cui sorge l'edificio;
- forma dell'edificio.

In funzione del carico del vento dovrà essere determinata la larghezza delle zone perimetrali, sulle quali è necessario aumentare il numero dei tasselli.

Per tutti gli edifici e per tutti gli angoli tale larghezza è di almeno 1 m.

Se l'altezza della facciata è superiore alla lunghezza, la larghezza della zona perimetrale sarà almeno pari al 10% della lunghezza.

Se l'altezza della facciata è minore della lunghezza, la larghezza della zona perimetrale sarà del 10% dell'altezza, ma non inferiore a 2 m.

In generale, sulla superficie sono da applicare 4-6 tasselli per m² e in casi di scarsa tenuta superficiale del supporto si può arrivare fino a 8-10 tasselli per m².

Nella seguente tabella sono riportati gli schemi di tassellatura nella zona perimetrale della facciata in funzione dell'altezza dell'edificio, della velocità del vento e della topografia del luogo:

Velocità del vento [m/s]	Topografia del luogo ¹⁾								
	I			II			III		
	Altezza dell'edificio (m)								
	<10	10-25	>25-50	<10	10-25	>25-50	<10	10-25	>25-50
<28	6	6	6	6	6	6	6	6	6
28-32	8	8	10	8	6	8	6	6	8
>32	10	12	12	8	10	10	6	8	10

¹⁾
 I: edifici isolati
 II: edifici in contesti urbani aperti
 III: edifici in contesti urbani protetti dal vento

Le categorie I, II e III corrispondono alle categorie II, III e IV dell'Eurocodice EN 1991-1-4.

II: Area con vegetazione bassa come erba e ostacoli isolati (alberi, edifici) con una distanza pari ad almeno 20 volte l'altezza degli ostacoli.

III: Area con una copertura regolare di vegetazione o edifici o con ostacoli isolati con distanza pari ad almeno 20 volte l'altezza degli ostacoli (come villaggi, terreni suburbani, foresta permanente).

IV: Area in cui almeno il 15% della superficie è coperta con edifici e la loro altezza media supera i 15 metri.

Tabella 1: Quantità di tasselli/m² nella zona perimetrale della facciata con un carico utile dei tasselli di 0,20 kN

L'applicazione delle lastre isolanti avverrà dal basso verso l'alto sfalsate una sull'altra di almeno 25 cm e completamente accostate. Il taglio delle lastre isolanti dovrà essere favorito da attrezzi da taglio di precisione e/o sistemi a filo caldo.

Ci si assicurerà di eseguire una posa regolare e planare con fughe non visibili. Le fughe eventualmente visibili dovranno essere riempite con isolante dello stesso tipo ovvero con una schiuma isolante a bassa densità ma non con la malta collante utilizzata per la posa.

I bordi delle lastre non dovranno sporgere dagli spigoli dei contorni delle aperture (porte e finestre), non dovranno coincidere con le fughe determinate da un cambio di materiale nel supporto e nei raccordi di muratura (es. rappezzi); ciò vale anche nei casi di modifica dello spessore della muratura o di crepe inattive. In questi casi è necessario rispettare una sovrapposizione delle lastre isolanti di almeno 10 cm. Le fughe di movimento dell'edificio (giunti di dilatazione) devono essere rispettate e protette con idonei profili coprigiunto.

I rivestimenti isolanti di elementi sporgenti quali per esempio cassonetti per avvolgibili o lati di testa di solai vanno eseguiti possibilmente senza giunzioni tra i pannelli.

Se, a causa di ritardi nell'opera edile, facciate con superficie già isolata con pannelli in EPS sono esposte a radiazione solare UV per un lungo periodo senza protezione, la superficie deve essere carteggiata prima dell'applicazione dell'intonaco di fondo.

È possibile utilizzare diversi tipi di **intonaco di fondo** in base ai requisiti del Sistema e al materiale delle lastre isolanti (tipo di materiale e caratteristiche).

Gli intonaci di fondo possono essere:

- in polvere e miscelati esclusivamente con acqua pulita secondo le indicazioni del produttore;
- pastosi contenenti o meno cemento miscelati secondo le prescrizioni del produttore.

Nell'intonaco di fondo appena applicato si inserirà una **rete di armatura** con proprietà meccaniche conformi alla norma [UNI EN 13496](#), dall'alto verso il basso, in verticale o in orizzontale, con una sovrapposizione di almeno 10 cm ed evitando la formazione di pieghe.

L'applicazione della rete di armatura dovrà curare la protezione preventiva di angoli di porte e finestre con strisce di dimensione tipica di ca. 200 x 300 mm, spigoli ed angoli esterni ed interni oltre che l'intera superficie coperta. L'esecuzione degli spigoli potrà anche essere realizzata con l'ausilio di profili prefabbricati.

Dopo aver lasciato indurire l'intonaco di fondo per un periodo di tempo sufficiente e aver eseguito l'applicazione di un primer di sistema secondo le indicazioni del produttore, si applicherà l'intonaco o **rivestimento di finitura** nella misura idonea di spessore a rendere il Sistema completo e con un indice di riflessione IR della luce diurna sufficiente alla zona di appartenenza.

Per un buon risultato funzionale, pratico, estetico e duraturo del Sistema di isolamento a cappotto, è necessario garantire una esecuzione professionale e a regola d'arte di tutti i raccordi e le chiusure.

Gli accessori di giunzione, consistenti in profili, guarnizioni, sigillature, e schemi di montaggio, devono garantire al Sistema:

- la tenuta all'acqua del giunto;
- la compensazione dei movimenti differenziali;
- il sufficiente smorzamento delle vibrazioni trasmesse tra elementi costruttivi e cappotto;
- la resistenza meccanica

Tutti i prodotti e/o materiali di cui al presente articolo, dovranno essere dotati di marcatura CE secondo la normativa tecnica vigente.

8.1.5 Rispondenza ai Criteri Ambientali Minimi (CAM)

Sarà cura dell'appaltatore verificare presso il fornitore che tutti i materiali e componenti siano in possesso delle certificazioni che ne garantiscano la qualità in riferimento alle normative vigenti al momento della loro produzione.

I kit, intesi come sistemi di isolamento termico a cappotto dovranno essere completi e garantiti come qualità e prestazioni dal produttore e dotati del Benestare Tecnico Europeo ETA riferito alle linee guida ETAG 004 o delle necessarie certificazioni definite secondo le normative EN conformi al regolamento europeo per i prodotti da costruzione (da indicare quel che ricorre a cura del progettista incaricato) quali:

- ETAG 004: Linee guida tecniche europee per sistemi isolanti a cappotto per esterni con intonaco;
- ETAG 014: Linee guida tecniche europee per tasselli in materiale plastico per sistemi isolanti a cappotto;
- EN13162: Isolanti termici per edilizia – Prodotti di lana minerale (MW);

- EN13163: Isolanti termici per edilizia – Prodotti di polistirene espanso (EPS);
- EN 13499 Isolanti termici per edilizia – Sistemi Compositi di Isolamento Termico per l'Esterno (ETICS) a base di polistirene espanso – Specifiche;
- EN 13500 Isolanti termici per edilizia – Sistemi Compositi di Isolamento Termico per l'Esterno (ETICS) a base di lana minerale – Specifiche.

Per quanto riguarda la componente infissi l'appaltatore dovrà attestare, in funzione della tipologia di materiale scelto per gli infissi, la loro conformità alla documentazione di progetto esecutivo ed in particolare è fatto obbligo all'appaltatore in fase di approvvigionamento:

Per infissi in legno

Sarà cura dell'appaltatore accertarsi della rispondenza ai criteri previsti tramite la documentazione nel seguito indicata, che dovrà essere presentata al Direttore Lavori in fase di esecuzione dei lavori.

Per quanto riguarda la provenienza ed il rispetto del Reg. EUTR la rispondenza può essere fatta presentando la seguente documentazione:

- nome commerciale e nome scientifico delle specie utilizzate e loro origine;
- certificazione del prodotto e del fornitore finale rilasciata da organismi di valutazione della conformità che garantiscano la "catena di custodia", in relazione alla provenienza della materia prima legnosa da foreste gestite in maniera sostenibile o controllata, quali quella del Forest Stewardship Council® (FSC®) o del Programme for Endorsement of Forest Certification schemes™ (PEFC™), o altro equivalente;
- il legno o i prodotti da esso derivati con licenza FLEGT22 o CITESZ3 valida sono considerati conformi al presente criterio e quindi di per se di provenienza legale.

Per quanto riguarda il contenuto di materiale riciclato la verifica può essere fatta presentando alternativamente una delle seguenti certificazioni:

- certificazione di prodotto "FSC® Riciclato" (oppure "FSC® Recycled"), FSC® misto (oppure FSC® mixed) o "Riciclato PEFCW" (oppure PEFC Recycled™) o ReMade in Italy® o equivalenti;
- dichiarazione ambientale di Tipo III, conforme alla norma UNI EN 15804 e alla norma ISO 14025 oppure una asserzione ambientale del produttore conforme alla norma ISO 14021, verificata da un organismo di valutazione della conformità, che dimostri il rispetto del criterio.

In caso di prodotti non in possesso di alcuno dei requisiti sopra elencati, dovrà essere fornita una dichiarazione firmata dal legale rappresentante della ditta produttrice che attesti la conformità al criterio e che includa l'impegno ad accettare un'ispezione da parte di un organismo di valutazione della conformità volta a verificare la veridicità delle informazioni rese.

Per infissi in alluminio o acciaio

Sarà cura dell'appaltatore accertarsi della rispondenza ai criteri previsti tramite la documentazione nel seguito indicata, che dovrà essere presentata al Direttore Lavori:

- documentazione EPD® (Environmental Product Declaration) contenente le informazioni sui profili metallici per serramenti ecosostenibili e sulle quantità di materiale riciclato;
- documentazione necessaria a dimostrare l'assenza di accumuli di metalli pesanti superiori allo 0,025%;
- dichiarazione ambientale di Tipo III(EPD), rilasciata dal produttore, conforme alla norma UNI EN 15804 e alla norma ISO 14025, come EPDIItaly© o equivalenti, oppure una asserzione ambientale del produttore conforme alla norma ISO 14021, verificata da un organismo di valutazione della conformità, che dimostri il rispetto del criterio attesti il contenuto di riciclato attraverso l'esplicitazione del bilancio di massa, come ReMade in Italy® o equivalenti.

Per infissi in materiale plastico (PVC/altro)

Sarà cura dell'appaltatore accertarsi della rispondenza ai criteri previsti tramite la documentazione nel seguito indicata, che dovrà essere presentata al Direttore Lavori:

- elenco dei componenti in materie plastiche costituiti, anche parzialmente, da materie riciclate o recuperate, ed il peso del contenuto di materia riciclata o recuperata rispetto al peso totale dei componenti in materie plastiche La percentuale di materia riciclata deve essere dimostrata tramite una dichiarazione ambientale di Tipo III(EPD), rilasciata dal produttore, conforme alla norma UNI EN 15804 e alla norma ISO 14025, come EPDIItaly© o equivalenti, oppure una asserzione ambientale del produttore conforme alla norma ISO 14021, verificata da un organismo di valutazione della conformità, che dimostri il rispetto del criterio.

Art. 8.2

SOSTITUZIONE INFISSI

8.2.1 Generalità

Si intendono per **infissi** gli elementi aventi la funzione principale di regolare il passaggio di persone, animali, oggetti, e sostanze liquide o gassose nonché dell'energia tra spazi interni ed esterni dell'organismo edilizio o tra ambienti diversi dello spazio interno.

Essi si dividono tra elementi fissi (cioè luci fisse non apribili) e serramenti (cioè con parti apribili); gli infissi si dividono, inoltre, in relazione alla loro funzione, in porte, finestre e schermi.

Per la terminologia specifica dei singoli elementi e delle loro parti funzionali in caso di dubbio si fa riferimento alle norme [UNI 8369-1 e 2](#) ed alla norma armonizzata [UNI EN 12519](#).

I prodotti vengono di seguito considerati al momento della loro fornitura; le modalità di posa sono sviluppate nell'articolo relativo alle vetrazioni ed ai serramenti.

La Direzione dei Lavori, ai fini della loro accettazione, può procedere ai controlli (anche parziali) su campioni della fornitura, oppure richiedere un attestato di conformità della fornitura alle prescrizioni di seguito indicate.

I prodotti di seguito dettagliati dovranno garantire in particolare le prestazioni minime di isolamento termico determinate dalla vigente normativa in materia di dispersione energetica.

8.2.2 Specifiche prestazionali di infissi e vetri

Gli infissi esterni ed interni dovranno essere conformi alle caratteristiche riportate nella Relazione tecnica di progetto (DD.MM. 26/6/2015 Requisiti Minimi - ex art. 28 L. 10/91) e come specificato nei grafici allegati ed avere le dimensioni specificate nei relativi abachi sia per la componente vetrata che opaca.

Le misure di abaco si intendono come misure indicative, rimanendo l'obbligo dell'appaltatore di procedere sul posto al rilievo delle misure esatte.

Le luci fisse devono essere realizzate nella forma, con i materiali e nelle dimensioni indicate nel disegno di progetto. In mancanza di prescrizioni (od in presenza di prescrizioni limitate) si intende che comunque devono, nel loro insieme (telai, lastre di vetro, eventuali accessori, ecc.), essere conformi alla norma [UNI 7959](#) ed in particolare resistere alle sollecitazioni meccaniche dovute all'azione del vento od agli urti, garantire la tenuta all'aria e all'acqua.

Le modalità di esecuzione delle prove saranno quelle definite nelle relative norme UNI per i serramenti.

I serramenti interni ed esterni (finestre, porte finestre, e similari) dovranno essere realizzati seguendo le prescrizioni indicate nei disegni costruttivi riportate nella parte grafica del progetto o secondo le indicazioni impartite dal DLL.

Quanto richiesto dovrà garantire anche le prestazioni di isolamento termico, isolamento acustico, comportamento al fuoco e resistenza a sollecitazioni gravose dovute ad attività sportive, atti vandalici, ecc.

I serramenti interni ed esterni (finestre, porte finestre, e similari) dovranno essere realizzati seguendo le prescrizioni indicate nei disegni costruttivi o comunque nella parte grafica del progetto.

In mancanza di prescrizioni (o in presenza di prescrizioni limitate) si intende che comunque nel loro insieme devono essere realizzati in modo da resistere alle sollecitazioni meccaniche e degli agenti atmosferici e contribuire, per la parte di loro spettanza, al mantenimento negli ambienti delle condizioni termiche, acustiche, luminose, di ventilazione, ecc.; lo svolgimento delle funzioni predette deve essere mantenuto nel tempo.

- 1) Finestre
 - tenuta all'acqua, all'aria e resistenza al vento, classe misurata secondo le norme [UNI 11173](#), [UNI EN 12207](#), [UNI EN 12208](#) e [UNI EN 12210](#);
 - resistenza meccanica secondo la norma [UNI EN 107](#).
- 2) Porte interne
 - tolleranze dimensionali e spessore misurate secondo le norme [UNI EN 1529](#);
 - planarità misurata secondo la norma [UNI EN 1530](#);
 - resistenza al fuoco misurata secondo la norma [UNI EN 1634](#);
 - resistenza al calore per irraggiamento misurata secondo la norma [UNI 8328](#).
- 3) Porte esterne
 - tolleranze dimensionali e spessore misurate secondo le norme [UNI EN 1529](#);
 - planarità misurata secondo la norma [UNI EN 1530](#);
 - tenuta all'acqua, all'aria e resistenza al vento, classe misurata secondo le norme [UNI 11173](#), [UNI](#)

[EN 12207](#), [UNI EN 12208](#) e [UNI EN 12210](#);

- resistenza all'intrusione.

Gli schermi (tapparelle, persiane, antine) con funzione prevalentemente oscurante dovranno essere realizzati nella forma, con il materiale e nelle dimensioni indicate nel disegno di progetto; in mancanza di prescrizioni o con prescrizioni insufficienti, si intende che comunque lo schermo deve nel suo insieme resistere alle sollecitazioni meccaniche (vento, sbattimenti, ecc.) ed agli agenti atmosferici mantenendo nel tempo il suo funzionamento.

La attestazione di conformità dovrà essere comprovata da idonea certificazione e/o documentazione fornita dall'appaltatore.

Per quanto non espressamente contemplato, si rinvia alla seguente normativa tecnica: [UNI EN 12207](#), [UNI EN 12208](#), [UNI EN 12210](#), [UNI EN 12211](#), [UNI EN ISO 10077](#), [UNI EN 179](#), [UNI EN 1125](#), [UNI EN 1154](#), [UNI EN 1155](#), [UNI EN 1158](#), [UNI EN 12209](#), [UNI EN 1935](#), [UNI EN 13659](#), [UNI EN 13561](#), [UNI EN 13241](#), [UNI 10818](#), [UNI EN 13126-1](#), [UNI EN 1026](#) [UNI EN 1027](#).

Tutti i prodotti e/o materiali di cui al presente articolo, qualora possano essere dotati di marcatura CE secondo la normativa tecnica vigente, dovranno essere muniti di tale marchio.

Art. 8.2.3 OPERE DI VETRAZIONE

Si intendono per opere di vetrazione quelle che comportano la collocazione in opera di lastre di vetro (o prodotti similari sempre comunque in funzione di schermo) sia in luci fisse sia in ante fisse o mobili di finestre, portafinestre o porte.

Si intendono per opere di serramentistica quelle relative alla collocazione di serramenti (infissi) nei vani aperti delle parti murarie destinate a riceverli.

La realizzazione delle opere di vetrazione deve avvenire con i materiali e le modalità previsti dal progetto ed ove questo non sia sufficientemente dettagliato valgono le prescrizioni seguenti.

- a) Le lastre di vetro, in relazione al loro comportamento meccanico, devono essere scelte tenendo conto delle loro dimensioni, delle sollecitazioni previste dovute a carico di vento e neve, alle sollecitazioni dovute ad eventuali sbattimenti ed alle deformazioni prevedibili del serramento.

Devono inoltre essere considerate per la loro scelta le esigenze di isolamento termico, acustico, di trasmissione luminosa, di trasparenza o traslucidità, di sicurezza sia ai fini antinfortunistici che di resistenza alle effrazioni, atti vandalici, ecc.

Per la valutazione dell'adeguatezza delle lastre alle prescrizioni predette, in mancanza di prescrizioni nel progetto si intendono adottati i criteri stabiliti nelle norme UNI per l'isolamento termico ed acustico, la sicurezza, ecc. ([UNI EN 12758](#) e [7697](#)).

Gli smussi ai bordi e negli angoli devono prevenire possibili scagliature.

- b) I materiali di tenuta, se non precisati nel progetto, si intendono scelti in relazione alla conformazione e dimensioni delle scanalature (o battente aperto con ferma vetro) per quanto riguarda lo spessore e dimensioni in genere, capacità di adattarsi alle deformazioni elastiche dei telai fissi ed ante apribili; resistenza alle sollecitazioni dovute ai cicli termoigrometrici tenuto conto delle condizioni microlocali che si creano all'esterno rispetto all'interno, ecc. e tenuto conto del numero, posizione e caratteristiche dei tasselli di appoggio, periferici e spaziatori. Nel caso di lastre posate senza serramento gli elementi di fissaggio (squadrette, tiranti, ecc.) devono avere adeguata resistenza meccanica, essere preferibilmente di metallo non ferroso o comunque protetto dalla corrosione. Tra gli elementi di fissaggio e la lastra deve essere interposto materiale elastico e durabile alle azioni climatiche.
- c) La posa in opera deve avvenire previa eliminazione di depositi e materiali dannosi alle lastre, serramenti, ecc. e collocando i tasselli di appoggio in modo da far trasmettere correttamente il peso della lastra al serramento; i tasselli di fissaggio servono a mantenere la lastra nella posizione prefissata. Le lastre che possono essere urtate devono essere rese visibili con opportuni segnali (motivi ornamentali, maniglie, ecc.). La sigillatura dei giunti tra lastra e serramento deve essere continua in modo da eliminare ponti termici ed acustici. Per i sigillanti e gli adesivi si devono rispettare le prescrizioni previste dal fabbricante per la preparazione, le condizioni ambientali di posa e di manutenzione. Comunque la sigillatura deve essere conforme a quella richiesta dal progetto od effettuata sui prodotti utilizzati per qualificare il serramento nel suo insieme. L'esecuzione effettuata

secondo la norma [UNI EN 12488](#) potrà essere considerata conforme alla richiesta del presente Capitolato nei limiti di validità della norma stessa.

La Direzione dei Lavori per la realizzazione opererà come segue.

a) Nel corso dell'esecuzione dei lavori (con riferimento ai tempi ed alle procedure) verificherà via via che i materiali impiegati e le tecniche di posa siano effettivamente quelle prescritte.

In particolare verificherà la realizzazione delle sigillature tra lastre di vetro e telai e tra i telai fissi ed i controtelai; la esecuzione dei fissaggi per le lastre non intelaiate; il rispetto delle prescrizioni di progetto, del capitolato e del produttore per i serramenti con altre prestazioni.

b) A conclusione dei lavori eseguirà verifiche visive della corretta messa in opera e della completezza dei giunti, sigillature, ecc. Eseguirà controlli orientativi circa la forza di apertura e chiusura dei serramenti (stimandole con la forza corporea necessaria), l'assenza di punti di attrito non previsti, e prove orientative di tenuta all'acqua, con spruzzatori a pioggia, ed all'aria, con l'uso di fumogeni, ecc.

Nelle grandi opere i controlli predetti potranno avere carattere casuale e statistico.

Avrà cura di far aggiornare e raccogliere i disegni costruttivi più significativi unitamente alla descrizione e/o schede tecniche dei prodotti impiegati (specialmente quelli non visibili ad opera ultimata) e le prescrizioni attinenti la successiva manutenzione.

Tutti i prodotti e/o materiali di cui al presente articolo, qualora possano essere dotati di marcatura CE secondo la normativa tecnica vigente, dovranno essere muniti di tale marchio.

8.2.3.1) Strutture in vetro

Nel caso di utilizzo strutturale del vetro si farà riferimento alle [Linee Guida CNR DT 210](#) "Istruzioni per la Progettazione, l'Esecuzione ed il Controllo di Costruzioni con Elementi Strutturali di Vetro" ed alla norma [UNI EN 13022-2](#) in merito alla posa e sigillatura degli elementi, nell'ottica di un approccio "fail safe" dell'applicazione (in caso di crisi di uno o più componenti non si deve compromettere la sicurezza dell'intera struttura o arrecare danni a persone o ad altri sistemi interconnessi od operanti in prossimità).

La scelta del tipo di vetro da utilizzare dipenderà da vari fattori (progettuali, qualitativi, strutturali, ecc.). Tra questi, il comportamento post-rottura dell'elemento dovrà essere valutato principalmente in base al tipo di vetro utilizzato (float, indurito, temperato o combinazione di questi), dallo schema di vincolo e dalla eventuale associazione con altri materiali (intercalari per stratifica, rinforzi, tiranti). Si riporta di seguito un'indicazione qualitativa della capacità post-rottura di portare i carichi di un vetro stratificato in funzione della tipologia dei vetri (Tabella 1).

- **Tabella 1** - Indicazioni qualitative sulla capacità portante post-rottura di un vetro stratificato in funzione del tipo di vetro.

Tipo di vetro stratificato	
Ricotto + Ricotto	In generale buona prestazione, principalmente grazie alle grandi dimensioni dei frammenti, che mantengono una buona adesione, anche se va considerato che i bordi taglienti delle fratture possono talvolta danneggiare l'intercalare.
Indurito+ Indurito	Prestazione paragonabile al "Ricotto + Ricotto"
Temperato + Temperato (termico)	Scarsa prestazione con intercalari deformabili (es. PVB). La prestazione migliora all'aumentare della rigidità dell'intercalare (es. Polimeri io-noplastici). I frammenti, piccoli e non taglienti, non danneggiano l'intercalare ma sono maggiormente soggetti a distacchi.
Temperato + Indurito	Prestazione intermedia. In generale un buon compromesso fra capacità portante post-rottura e rischi indotti dalla frammentazione.
Temperato + Indurito chimicamente	Buona prestazione in quanto frammenti di grandi dimensioni. Da considerarsi comunque con grande cautela, in quanto la rottura è estremamente fragile e l'improvviso rilascio di energia può provocare il collasso.

Nella Tabella 2 si riportano indicazioni qualitative sulla capacità portante post-rottura di un vetro stratificato in funzione del tipo di vincolo.

- **Tabella 2** - Indicazioni qualitative sulla capacità portante post-rottura di un vetro stratificato in funzione del tipo di vincolo.

Tipo di vincolo	
-----------------	--

Appoggio continuo sul perimetro	Prestazione in generale buona, che migliora all'aumentare della profondità di appoggio.
Vetrazioni con bordi incollati al telaio	Prestazione in generale buona, in quanto l'incollaggio del bordo della vetrazione, se correttamente dimensionato, garantisce il mantenimento delle condizioni di vincolo della lastra in caso di rottura.
Appoggio su due lati	Da considerare con cautela. Deve essere dimensionata accuratamente la profondità di appoggio per il rischio di caduta, nel caso di forti inflessioni come quelle che si manifestano nella post-rottura dei vetri.
Appoggio puntuale con dispositivi passanti, borchie e fori cilindrici	Buona prestazione, in quanto la borchia impedisce lo sfilamento del vetro rotto. La prestazione migliora all'aumentare della resistenza dell'intercalare.
Appoggio puntuale con dispositivi passanti e fori svasati	Da considerare con cautela, in quanto in caso di rottura localizzata del vetro all'appoggio, il fissaggio non ostacola lo sfilamento. Se ne sconsiglia l'applicazione nel caso di lastre appese (aggancio all'estradosso della lastra).
Appoggio puntuale con "morsetto"	Da considerare con cautela. Da valutare con attenzione l'ammorsamento, per contenere i rischi di distacco nel caso di forti inflessioni.
Appoggio puntuale con foro passante solo uno strato	Da considerare con cautela per il pericolo di sfilamento nel caso di rottura localizzata del vetro

I vetri strutturali potranno prevedere diverse tipologie di aggancio:

I vetri che utilizzano **rotules con foratura passante** possono essere singoli, stratificati e vetrocamera. Ci deve essere sempre almeno un vetro temperato con successivo trattamento HST (Heat Soaked Thermally toughened safety glass). Infatti essendo forati i vetri devono resistere alle elevate concentrazioni di tensioni che si formano in prossimità dei fori dove alloggiavano le rotules (Vedi la Tabella 3).

- **Tabella 3** - Tipo di vetro per elementi strutturali vetrati sostenuti per punti con foratura passante.

Vetri con foratura passante				
Tipo di vetro	Natura dei componenti		Parete verticale	Parete orizzontale¹
Monolitico	Temperato		SI ²	NO
	Indurito		SI ²	NO
	Ricotto		NO	NO
Stratificato	Ricotto/Ricotto Ricotto/Indurito Ricotto/Temperato		NO	NO
	Indurito/Indurito		SI ³	SI
	Indurito/Temperato		SI ³	SI
	Temperato/Temperato		SI ³	SI ⁴
Vetrocamera	elemento A	elemento B		
	Indurito	Indurito	SI	SI
	Indurito	Temperato	SI	SI
	Temperato	Temperato	SI	SI

- (1) Pareti inclinate di oltre 15° rispetto alla verticale che si affacciano su una zona occupata.
 (2) Ad eccezione dei parapetti, perché la norma UNI 7697 per la sicurezza delle vetrazioni impone d'utilizzare un vetro stratificato di classe di resistenza all'urto certificata 1(B)1 secondo UNI EN 12600.
 (3) Per la protezione contro le cadute la vetrazione deve essere di classe di resistenza all'urto certificata 1(B)1 secondo UNI EN 12600 come richiesto da UNI 7697.
 (4) Lo stratificato temperato/temperato è più adatto alle pareti verticali; per le coperture è consigliabile adottare la composizione temperato/indurito

I vetri per **rotules con foratura non passante** possono essere singoli, stratificati e vetrocamera. Ciascuna delle precedenti composizioni può essere realizzata con vetri che abbiano subito i seguenti trattamenti termici. Il vetro singolo (monolitico) deve essere temperato e con trattamento HST, ma non può essere usato per i parapetti (ovvero quando ci sono rischi di caduta nel vuoto); è da evitare l'utilizzo di vetro ricotto monolitico. Il vetro stratificato con un'inclinazione rispetto alla verticale compresa tra 0° e 5° deve avere una foratura che interessi anche il vetro esterno: la lastra esterna sarà temperata per migliorare la resistenza alle tensioni locali; la lastra interna non deve essere temperata per ottenere una modalità di frammentazione che consenta una residua coesione post-rottura. Il vetrocamera deve avere l'incollaggio strutturale dei bordi. I tipi di vetro consigliati sono indicati nella Tabella 4.

- **Tabella 4** - Tipo di vetro per elementi strutturali vetri sostenuti per punti con foratura non passante.

Vetri con <u>foratura non passante</u>				
Tipo di vetro	Natura dei componenti		Parete verticale	Parete orizzontale¹
Monolitico	Temperato		SI ²	NO
	Indurito		SI ²	NO
	Ricotto		NO	NO
Stratificato	Ricotto/Ricotto Ricotto/Indurito Ricotto/Temperato		NO	NO
	Indurito/Indurito		SI ³	SI
	Indurito/Temperato		SI ³ , con foratura almeno dello strato indurito ⁴	
	Temperato/Temperato		NO	NO
Vetrocamera	elemento A	elemento B		
	Indurito	Indurito	SI	SI
	Indurito	Temperato	SI	SI
	Temperato	Temperato	SI	SI

- (1) Pareti inclinate di oltre 15° rispetto alla verticale che si affacciano su una zona occupata.
 (2) Ad eccezione dei parapetti, perché la norma UNI 7697 per la sicurezza delle vetrazioni impone d'utilizzare un vetro stratificato di classe di resistenza all'urto certificata 1(B)1 secondo UNI EN 12600.
 (3) Per la protezione contro le cadute la vetrazione deve essere di classe di resistenza all'urto certificata 1(B)1 secondo UNI EN 12600 [UNI 7697]
 (4) Si richiede la foratura almeno dello strato indurito in quanto il vetro temperato è soggetto ad una modalità di frammentazione in piccoli pezzi, tale da non garantire che la rotule possa rimanere attaccata al vetro in caso di rottura del pannello. La rottura del vetro indurito in elementi più grandi permetterebbe comunque al vetro stratificato di rimanere coeso e ancora collegato al fissaggio
 (5) Il vetro camera deve avere l'incollaggio strutturale lungo i bordi.

I vetri per **rotules senza foratura** (Tabella 5) possono essere singoli, stratificati e vetrocamera. Ciascuna delle precedenti composizioni può essere realizzata con vetri che abbiano subito i trattamenti termici di indurimento o tempera e conseguente trattamento HST.

- **Tabella 5** - Tipo di vetro per elementi strutturali con aggancio senza foratura del vetro.

Vetri non forati

Tipo di vetro	Natura dei componenti		Parete verticale	Parete orizzontale ¹
Monolitico	Temperato		SI ²	NO
	Indurito		SI ²	NO
	Ricotto		NO	NO
Stratificato	Ricotto/Indurito Ricotto/Temperato Indurito/Indurito Indurito/Temperato		SI ³	SI
	Ricotto/Ricotto ⁴		SI ³	
	Temperato/Temperato		NO	NO
Vetrocamera	elemento A	elemento B		
	Indurito	Indurito	SI	SI
	Indurito	Temperato	SI	SI
	Temperato	Temperato	SI	SI

(1) Pareti inclinate di oltre 15° rispetto alla verticale che si affacciano su una zona occupata.
(2) Ad eccezione dei parapetti, perché la norma UNI 7697 per la sicurezza delle vetrazioni impone d'utilizzare un vetro stratificato di classe di resistenza all'urto certificata 1(B)1 secondo UNI EN 12600.
(3) Per la protezione contro le cadute la vetratura deve essere di classe di resistenza all'urto certificata 1(B)1 secondo UNI EN 12600 [UNI 7697]
(4) La classe del vetro 1(B)1 difficilmente può essere ottenuta con la composizione Ricotto-Ricotto.

Per quegli elementi soggetti anche a particolari azioni antropiche, quali parapetti e barriere, occorre ricordare che indicazioni riguardo alla sicurezza in uso sono riportate anche in specifiche norme di prodotto, fra le quali le [UNI EN 12600](#), [UNI 10806](#), [UNI 10809](#), [UNI EN 14019](#), [UNI EN 12150](#).

Un'indicazione sul tipo di vetro da utilizzarsi ai fini del comportamento post-rottura è riportata nella Tabella 6. Le classi di prestazioni all'impatto utilizzabili per le varie applicazioni edilizie di vetro piano sono previste nella UNI EN 12600.

- **Tabella 6** - Tipologia di vetro di vetro per parapetti e barriere.

Tipo di vetro	Natura dei componenti	Elemento verticale	Classe prestazionale minima di resistenza all'impatto di cui alla UNI EN 12660 secondo la UNI 7697
Monolitico	Temperato	SI (se la rottura del componente non comporta cadute nel vuoto)	In funzione dell'applicazione, secondo quanto previsto dalla norma UNI 7697. (Esempio: classe 1(B)1 in caso di rischio di caduta nel vuoto)
Stratificato	Temperato/Temperato	SI Per parapetti a fissaggio puntuale delle vetrazioni, vedere Tabelle 3.5-3.6-3.7 in funzione del tipo di foratura prevista dal fissaggio utilizzato	
	Temperato/Indurito Temperato/Ricotto		
	Indurito/Indurito Indurito/Ricotto Ricotto/Ricotto		

Nota: La UNI 7697 indica di impiegare vetro stratificato nel caso in cui si possa verificare caduta nel vuoto.

8.2.4 Prescrizioni per la posa in opera

La posa in opera degli infissi dovrà essere qualificata e realizzata secondo le norme di buona tecnica del settore serramentistico.

Un'errata posa in opera infatti, può generare contenziosi e compromettere le migliori prestazioni dell'infisso certificate in laboratorio, quali:

- la tenuta e la permeabilità all'aria
- l'isolamento termico
- l'isolamento acustico

L'appaltatore, previa consultazione della Direzione Lavori, dovrà porre in essere sistemi di posa che offrano prestazioni verificate dalla norma. In particolare, la [UNI 11673 - parte 1](#) definisce con precisione come deve essere realizzato il nodo di posa e quali le caratteristiche dei materiali di riempimento e sigillatura.

Si presterà quindi particolare attenzione all'efficacia del giunto tra serramento e vano murario, all'assenza di ponti termici e acustici, alla conformazione del vano murario, alla posizione del serramento nel vano murario.

Secondo la norma [UNI 10818](#) l'appaltatore della posa (che può coincidere con il produttore dei serramenti o con il rivenditore) è obbligato a fornire al posatore precise direttive di installazione del serramento.

A sua volta il produttore dell'infisso deve fornire tutte le istruzioni per una posa corretta in relazione al tipo di vano previsto. Pertanto le forniture di tutti gli infissi saranno accompagnate dalle indicazioni tecniche per l'installazione dei manufatti.

Dovranno essere eseguite delle verifiche preliminari alle operazioni di posa dell'infisso riguardanti lo stato del vano murario e l'abbinamento con il serramento da posare. Per quanto attiene le misure e le caratteristiche tecniche, si presterà attenzione in particolare a:

- tipo di vetri
- verso di apertura delle ante
- sistema di sigillatura
- tipo di fissaggio previsto
- integrità del serramento.

Si procederà quindi a controllare che il serramento sia esattamente quello che va posizionato nel foro su cui si opera, verificando che il numero riportato sul manufatto corrisponda a quello segnato sul vano finestra e nell'abaco.

Qualora esistente, si verificherà la stabilità del "falso telaio". L'obiettivo della verifica sarà salvaguardare la salute e l'incolumità degli occupanti dell'edificio e scongiurare distacchi dei punti di fissaggio del telaio della finestra durante il normale utilizzo. In caso di problemi infatti, sarà necessario contattare la Direzione dei Lavori e l'appaltatore, per realizzare azioni di consolidamento o installare nuovamente il falso telaio.

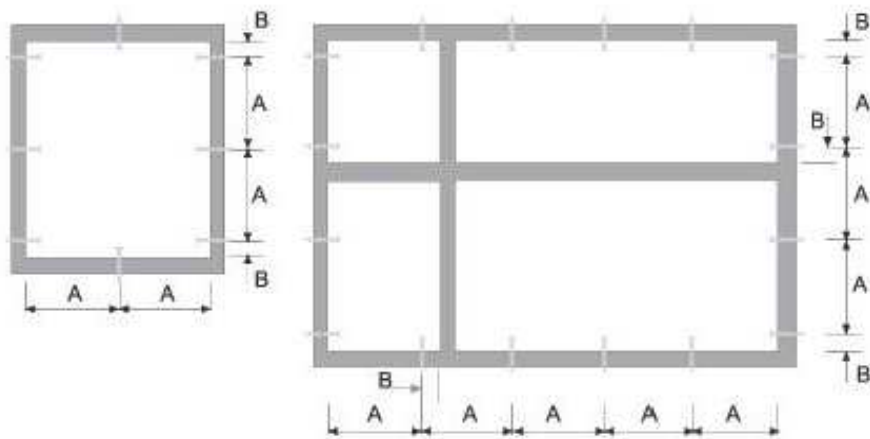
Per garantire un perfetto ancoraggio dei prodotti sigillanti siliconici e/o nastri di giunto sarà necessario accertarsi dell'assenza di fonti inibitrici di adesione: eventuali chiodi o elementi metallici utilizzati per il telaio, umidità, resti di intonaco, tracce di polvere e simili. Nel caso di davanzali in marmo o pietra sarà necessario procedere allo sgrassaggio mediante alcool.

Fissaggio del serramento

Il fissaggio dell'infisso alla muratura dovrà avvenire secondo le modalità indicate dal produttore rispettando:

- numero di fissaggi lungo il perimetro del telaio;
- distanza tra i fissaggi;
- distanza tra il fissaggio e l'angolo dell'infisso;
- posizionamento del punto di fissaggio rispetto alla cerniera.

secondo lo schema seguente:



A (distanza punto di fissaggio)

max 800 mm	Finestre in alluminio
max 800 mm	Finestre in legno
max 700 mm	Finestre in PVC

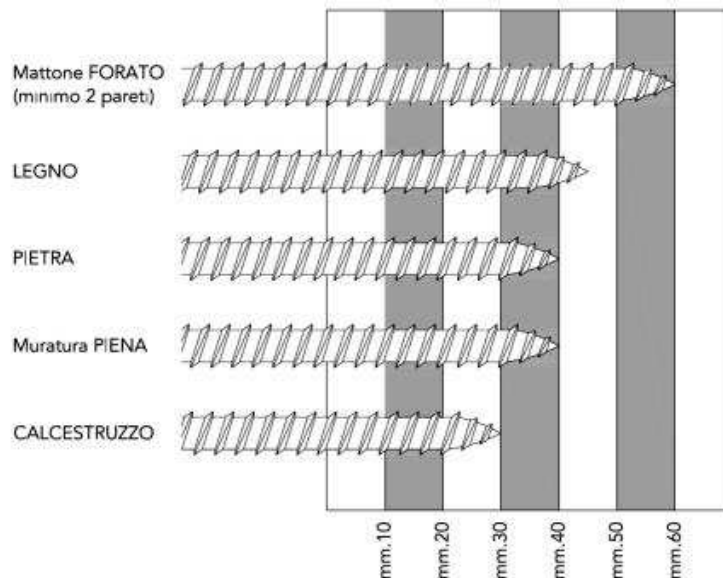
B (distanza punto di fissaggio)

da 100 a 150 mm	Finestre in alluminio
da 100 a 150 mm	Finestre in legno
da 100 a 150 mm	Finestre in PVC

Il fissaggio del controtelaio (se previsto) alla muratura deve essere realizzato:

- tramite turboviti autofilettanti da muro a tutto filetto, quando si ha una parete che garantisce la loro tenuta meccanica;
- tramite zanche da fissare al muro con leganti cementizi o con viti e tasselli negli altri casi.

Le turboviti sono viti autofilettanti da muro, a tutto filetto, e rappresentano una soluzione efficace ed economica di fissaggio quando si ha una parete adatta. Tali viti non richiedono l'uso di tasselli poiché in grado di crearsi autonomamente il proprio corso all'interno del foro ed inoltre, poiché a tutto filetto, presentano il vantaggio di non tirare e non andare in tensione. La lunghezza della vite e la sua penetrazione nel supporto dipenderà dal tipo di materiale. (vedi tabella)



La lunghezza totale della vite, sarà individuata aggiungendo lo spessore del controtelaio e dello spazio tra controtelaio e muro.

In alternativa alle turboviti potranno essere utilizzare delle zanche fissate nell'apposita scanalatura ricavata nella spalla del controtelaio e sui fianchi del vano infisso.

Le zanche verranno fissate alla parete con viti e tasselli oppure murate con dei cementi compatti, di rapida essiccazione e con basso potere isolante.

Materiali utili alla posa

La scelta dei materiali utili per la posa è di fondamentale importanza per la buona riuscita delle operazioni di installazione. L'uso di prodotti non adatti può determinare l'insuccesso della posa, che si manifesta con anomalie funzionali riscontrabili anche dopo lungo tempo dal montaggio del serramento.

La tabella riportata di seguito riassume le caratteristiche principali dei prodotti idonei alla posa del serramento a regola d'arte.

Prodotto	Caratteristiche tecniche		
Sigillante siliconico	Silicone alcossilico a polimerizzazione neutra	Addizionato con promotore di adesività (primer)	<ul style="list-style-type: none"> • Ancoraggio tenace sui substrati del giunto (materiali del vano murario e profili in PVC) • Resistenza agli agenti atmosferici, allo smog ed ai prodotti chimici usati per la pulizia dell'infilso • Basso ritiro • Basso contenuto di olii siliconici (non macchia i marmi)
Sigillante acrilico	Sigillante acrilico a dispersione	<ul style="list-style-type: none"> • Versione con finitura liscia • Versione granulare per imitazione superficie intonaco 	<ul style="list-style-type: none"> • Ancoraggio tenace sui substrati del giunto (materiali del vano murario e profili in PVC) • Stabilità agli agenti atmosferici • Sovraverniciabile con pittura murale
Schiuma poliuretanic	Schiuma fonoassorbente coibentante	Schiuma poliuretanic monocomponente riempitiva	<ul style="list-style-type: none"> • Assenza di ritiri dai supporti • Assenza di rigonfiamento dopo l'indurimento anche sotto forte sollecitazione termica • Versione invernale addizionata di propellente per l'erogazione a basse temperature
Fondo giunto	Tondino in PE espanso per la creazione della base per il cordolo di silicone	Diametro del tondino: a seconda della larghezza della fuga	
Nastro sigillante precompresso	Nastro bitumato sigillante espandibile	Densità e rapporto di espansione a seconda della larghezza della fuga	Con superficie di contatto adesivata per il posizionamento
Vite per fissaggio telaio	Vite a tutto filetto per fissaggio a muro su materiali diversi	Lunghezza: a seconda della profondità di fissaggio	<ul style="list-style-type: none"> • Testa cilindrica • Trattamento superficiale anticorrosivo
Ancorante chimico per cardine	Resina per il fissaggio strutturale del cardine a muro.	Necessario per consolidare i fissaggi su tutti i tipi di muratura, in particolare su mattone forato.	Da abbinare all'apposita bussola retinata

Realizzazione dei giunti

La realizzazione dei giunti dovrà migliorare la separazione dell'ambiente interno da quello esterno nel modo più efficace con tecniche, metodologie e materiali come da prescrizione del produttore.

Il giunto ricopre una serie di funzioni che possono essere così esemplificate:

1. garantire l'assorbimento dei movimenti generati dalle variazioni dimensionali dei materiali sottoposti alle sollecitazioni climatiche;
2. resistere alle sollecitazioni da carichi;
3. rappresentare una barriera tra ambiente esterno ed interno.

I giunti, quale elemento di collegamento tra parete esterna e serramento, sono da ritenersi per definizione elastici, poiché destinati a subire ed assorbire movimenti di dilatazione e restringimento.

Tali sollecitazioni, possono essere determinate come di seguito da:

- dilatazione dei materiali e del serramento stesso
- peso proprio
- apertura e chiusura del serramento
- azione del caldo/freddo
- azione sole/pioggia
- azione del vento
- rumore
- umidità
- climatizzazione interna
- riscaldamento

Per garantire la tenuta all'acqua, all'aria ed al rumore, il giunto deve essere realizzato con materiali e modalità tali da assicurare integrità nel tempo.

Ad esempio, il giunto di dilatazione per la posa del telaio in luce sarà costituito dai seguenti componenti:

- cordolo di silicone esterno "a vista" con grande resistenza agli agenti atmosferici, buona elasticità e buona adesione alle pareti del giunto;
- schiuma poliuretana con funzioni riempitive e di isolante termo-acustico;
- supporto di fondo giunto di diametro opportuno che, inserito nella fuga, esercita sulle pareti una pressione tale da resistere all'iniezione della schiuma e permette di fissare la profondità di inserimento del sigillante conferendo ad esso la libertà di dilatazione o di contrazione;
- cordolo di sigillante acrilico interno per separare il giunto dall'atmosfera interna.

Prima di posare il telaio quindi, sarà realizzato il giunto di sigillatura sull'aletta di battuta esterna e sul davanzale o base di appoggio con lo scopo di:

- impedire il passaggio di aria, acqua e rumore dall'esterno;
- consentire il movimento elastico tra la parte muraria ed il telaio.

Per ottenere un buon isolamento termo-acustico del serramento posato, il giunto di raccordo sarà riempito con schiuma poliuretana partendo dal fondo e facendo attenzione a non fare sbordare il materiale all'esterno della fuga. Infatti la fuoriuscita dal giunto significherebbe dover rifulare la schiuma in eccesso perdendo così l'impermeabilizzazione della pelle superficiale formata con la solidificazione che garantisce la durata prestazionale del materiale.

A fine lavori l'appaltatore dovrà rilasciare una Dichiarazione di Posa in opera Qualificata.

Opere di vetrazione

Si intendono per opere di vetrazione quelle che comportano la collocazione in opera di lastre di vetro (o prodotti similari sempre comunque in funzione di schermo) sia in luci fisse sia in ante fisse o mobili di finestre, portafinestre o porte.

Si intendono per opere di serramentistica quelle relative alla collocazione di serramenti (infissi) nei vani aperti delle parti murarie destinate a riceverli.

La realizzazione delle opere di vetrazione deve avvenire con i materiali e le modalità previsti dal progetto ed ove questo non sia sufficientemente dettagliato valgono le prescrizioni seguenti.

- a) Le lastre di vetro, in relazione al loro comportamento meccanico, devono essere scelte tenendo conto delle loro dimensioni, delle sollecitazioni previste dovute a carico di vento e neve, alle sollecitazioni dovute ad eventuali sbalzi ed alle deformazioni prevedibili del serramento.

Devono inoltre essere considerate per la loro scelta le esigenze di isolamento termico, acustico, di trasmissione luminosa, di trasparenza o traslucidità, di sicurezza sia ai fini antinfortunistici che di resistenza alle effrazioni, atti vandalici, ecc.

Per la valutazione dell'adeguatezza delle lastre alle prescrizioni predette, in mancanza di prescrizioni nel progetto si intendono adottati i criteri stabiliti nelle norme UNI per l'isolamento termico ed acustico, la sicurezza, ecc. ([UNI EN 12758](#) e [7697](#)).

Gli smussi ai bordi e negli angoli devono prevenire possibili scagliature.

- b) I materiali di tenuta, se non precisati nel progetto, si intendono scelti in relazione alla conformazione e dimensioni delle scanalature (o battente aperto con ferma vetro) per quanto riguarda lo spessore e dimensioni in genere, capacità di adattarsi alle deformazioni elastiche dei telai fissi ed ante apribili; resistenza alle sollecitazioni dovute ai cicli termoigrometrici tenuto conto delle condizioni microlocali che si creano all'esterno rispetto all'interno, ecc. e tenuto conto del numero, posizione e caratteristiche dei tasselli di appoggio, periferici e spaziatori. Nel caso di lastre posate senza serramento gli elementi di fissaggio (squadrette, tiranti, ecc.) devono avere adeguata resistenza meccanica, essere preferibilmente di metallo non ferroso o comunque protetto dalla corrosione. Tra gli elementi di fissaggio e la lastra deve essere interposto materiale elastico e durabile alle azioni climatiche.
- c) La posa in opera deve avvenire previa eliminazione di depositi e materiali dannosi alle lastre, serramenti, ecc. e collocando i tasselli di appoggio in modo da far trasmettere correttamente il peso della lastra al serramento; i tasselli di fissaggio servono a mantenere la lastra nella posizione prefissata. Le lastre che possono essere urtate devono essere rese visibili con opportuni segnali (motivi ornamentali, maniglie, ecc.). La sigillatura dei giunti tra lastra e serramento deve essere continua in modo da eliminare ponti termici ed acustici. Per i sigillanti e gli adesivi si devono rispettare le prescrizioni previste dal fabbricante per la preparazione, le condizioni ambientali di posa e di manutenzione. Comunque la sigillatura deve essere conforme a quella richiesta dal progetto od effettuata sui prodotti utilizzati per qualificare il serramento nel suo insieme. L'esecuzione effettuata secondo la norma [UNI EN 12488](#) potrà essere considerata conforme alla richiesta del presente Capitolato nei limiti di validità della norma stessa.

La Direzione dei Lavori per la realizzazione opererà come segue.

- a) Nel corso dell'esecuzione dei lavori (con riferimento ai tempi ed alle procedure) verificherà via via che i materiali impiegati e le tecniche di posa siano effettivamente quelle prescritte. In particolare verificherà la realizzazione delle sigillature tra lastre di vetro e telai e tra i telai fissi ed i controtelai; la esecuzione dei fissaggi per le lastre non intelaiate; il rispetto delle prescrizioni di progetto, del capitolato e del produttore per i serramenti con altre prestazioni.
- b) A conclusione dei lavori eseguirà verifiche visive della corretta messa in opera e della completezza dei giunti, sigillature, ecc. Eseguirà controlli orientativi circa la forza di apertura e chiusura dei serramenti (stimandole con la forza corporea necessaria), l'assenza di punti di attrito non previsti, e prove orientative di tenuta all'acqua, con spruzzatori a pioggia, ed all'aria, con l'uso di fumogeni, ecc. Nelle grandi opere i controlli predetti potranno avere carattere casuale e statistico. Avrà cura di far aggiornare e raccogliere i disegni costruttivi più significativi unitamente alla descrizione e/o schede tecniche dei prodotti impiegati (specialmente quelli non visibili ad opera ultimata) e le prescrizioni attinenti la successiva manutenzione.

Tutti i prodotti e/o materiali di cui al presente articolo, qualora possano essere dotati di marcatura CE secondo la normativa tecnica vigente, dovranno essere muniti di tale marchio.

8.2.5 Rispondenza ai Criteri Ambientali Minimi

Per quanto riguarda la componente infissi l'appaltatore dovrà attestare, in funzione della tipologia di materiale scelto per gli infissi, la loro conformità alla documentazione di progetto esecutivo ed in particolare è fatto obbligo all'appaltatore in fase di approvvigionamento:

Per infissi in legno

Sarà cura dell'appaltatore accertarsi della rispondenza ai criteri previsti tramite la documentazione nel seguito indicata, che dovrà essere presentata al Direttore Lavori in fase di esecuzione dei lavori.

Per quanto riguarda la provenienza ed il rispetto del Reg. EUTR la rispondenza può essere fatta presentando la seguente documentazione:

- nome commerciale e nome scientifico delle specie utilizzate e loro origine;
- certificazione del prodotto e del fornitore finale rilasciata da organismi di valutazione della conformità che garantiscano la "catena di custodia", in relazione alla provenienza della materia prima legnosa da foreste gestite in maniera sostenibile o controllata, quali quella del Forest Stewardship Council® (FSC®) o del Programme for Endorsement of Forest Certification schemes™ (PEFC™), o altro equivalente;
- il legno o i prodotti da esso derivati con licenza FLEGT22 o CITESZ3 valida sono considerati conformi al presente criterio e quindi di per se di provenienza legale.

Per quanto riguarda il contenuto di materiale riciclato la verifica può essere fatta presentando

alternativamente una delle seguenti certificazioni:

- certificazione di prodotto "FSC® Riciclato" (oppure "FSC® Recycled"), FSC® misto (oppure FSC® mixed) o "Riciclato PEFCW" (oppure PEFC Recycled™) o ReMade in Italy® o equivalenti;
- dichiarazione ambientale di Tipo III, conforme alla norma UNI EN 15804 e alla norma ISO 14025 oppure una asserzione ambientale del produttore conforme alla norma ISO 14021, verificata da un organismo di valutazione della conformità, che dimostri il rispetto del criterio.

In caso di prodotti non in possesso di alcuno dei requisiti sopra elencati, dovrà essere fornita una dichiarazione firmata dal legale rappresentante della ditta produttrice che attesti la conformità al criterio e che includa l'impegno ad accettare un'ispezione da parte di un organismo di valutazione della conformità volta a verificare la veridicità delle informazioni rese.

Per infissi in alluminio o acciaio

Sarà cura dell'appaltatore accertarsi della rispondenza ai criteri previsti tramite la documentazione nel seguito indicata, che dovrà essere presentata al Direttore Lavori:

- documentazione EPD® (Environmental Product Declaration) contenente le informazioni sui profili metallici per serramenti ecosostenibili e sulle quantità di materiale riciclato;
- documentazione necessaria a dimostrare l'assenza di accumuli di metalli pesanti superiori allo 0,025%;
- dichiarazione ambientale di Tipo III (EPD), rilasciata dal produttore, conforme alla norma UNI EN 15804 e alla norma ISO 14025, come EPDIItaly© o equivalenti, oppure una asserzione ambientale del produttore conforme alla norma ISO 14021, verificata da un organismo di valutazione della conformità, che dimostri il rispetto del criterio attesti il contenuto di riciclato attraverso l'esplicitazione del bilancio di massa, come ReMade in Italy® o equivalenti.

Per infissi in materiale plastico (PVC/altro)

Sarà cura dell'appaltatore accertarsi della rispondenza ai criteri previsti tramite la documentazione nel seguito indicata, che dovrà essere presentata al Direttore Lavori:

- elenco dei componenti in materie plastiche costituiti, anche parzialmente, da materie riciclate o recuperate, ed il peso del contenuto di materia riciclata o recuperata rispetto al peso totale dei componenti in materie plastiche. La percentuale di materia riciclata deve essere dimostrata tramite una dichiarazione ambientale di Tipo III (EPD), rilasciata dal produttore, conforme alla norma UNI EN 15804 e alla norma ISO 14025, come EPDIItaly© o equivalenti, oppure una asserzione ambientale del produttore conforme alla norma ISO 14021, verificata da un organismo di valutazione della conformità, che dimostri il rispetto del criterio.

Art. 8.3 SCHERMATURE SOLARI

8.3.1 Generalità

Le abitazioni, durante il periodo estivo, sono esposte in maniera prolungata ai raggi solari, ma mediante sistemi di schermature frangisole possiamo riparare gli ambienti (ma anche esterni come logge e terrazze) eliminando l'indesiderato effetto serra.

I pannelli frangisole, definiti anche schermature solari, sono delle strutture installate sulle facciate degli edifici con l'obiettivo di proteggere gli ambienti interni dai raggi solari. In genere sono costituite da lamelle che riescono a respingere/riflettere i raggi solari, senza privarli di aria e luce.

Le schermature solari controllano l'accesso dei raggi solari e l'innalzamento delle temperature negli ambienti interni, evitando un uso eccessivo dei sistemi di climatizzazione con un conseguente contenimento energetico.

Il loro uso è funzionale sia in estate che in inverno, poiché nel primo caso limitano l'azione degli ultravioletti, mentre nel periodo più freddo limitano l'effetto di raffreddamento dovuto al vento.

Tipologie di pannelli

I pannelli frangisole sono costituiti da lamelle che possono essere fisse o orientabili:

- Lamelle fisse: esse devono essere opportunamente direzionate e inclinate per proteggere efficacemente l'edificio dall'eccessiva esposizione ai raggi solari. Studiando la corretta progettazione in funzione della posizione del sole nei diversi momenti del giorno e delle stagioni, possiamo garantire il giusto comfort termico durante tutto l'anno.
- Lamelle mobili: il sistema è dotato di meccanismi (manuali o elettrici) che consentono alle lamelle di seguire l'orientamento del sole dosando l'esatta quantità di luce da far entrare negli ambienti interni.

Inoltre le schermature solari si dividono in sistemi orizzontali e verticali:

- nel primo caso i pannelli danno una migliore risposta se collocati nella zona esposta a sud ossia dove il sole si trova in posizione zenitale;
- nel secondo le schermature si rivelano maggiormente efficienti per le facciate esposte a est o a ovest poiché consentono di riparare la casa dai raggi bassi del sole mattutino e pomeridiano.

Infine i frangisole possono essere impiegati come sistemi di copertura di superfici perfettamente orizzontali, e per assolvere questa funzione devono essere a tenuta, ovvero resistenti ai carichi di pioggia e neve. In questo caso la superficie delle lamelle dovrà essere completamente liscia per consentire uno scivolamento di foglie ed eventuali residui che vengono spazzati via dal vento e dalla pioggia, garantendo la copertura sempre pulita.

8.3.2 Specifiche prestazionali e tipologie dei componenti

Schermature solari in legno

Tra i materiali più utilizzati per realizzare pannelli frangisole vi è il legno, poiché la sua facile lavorabilità consente di realizzare pannelli fissi, scorrevoli, o mobili secondo le esigenze. La qualità del materiale garantisce una buona resistenza agli agenti atmosferici e al calore.

Il frangisole realizzato in legno presenta caratteristiche di maggior protezione dai raggi solari rispetto a quelli in alluminio in virtù della sua minor trasmittanza termica: gli ambienti restano freschi in estate e caldi nel periodo invernale.

In genere il sistema di apertura dei frangisole in legno è di tipo scorrevole, con un sistema di attivazione meccanica, dotato di un motorino e dei binari lungo i quali le lamelle del frangisole in legno scorrono.

Schermature solari in cotto

Il cotto è tra i materiali migliori per proteggere gli edifici da forte luminosità e rischio di surriscaldamento. Il cotto possiede una buona durezza agli agenti atmosferici, ottima resistenza meccanica e resistenza agli agenti chimici.

Il montaggio dei frangisole in cotto avviene mediante l'utilizzo di profilati metallici inseriti nel foro interno dell'elemento in cotto, ottenuto per estrusione.

Le dimensioni dei tubolari sono state studiate per realizzare combinazioni chiaroscurali e alternanze di texture sulle facciate degli edifici e possono raggiungere anche i 3 m di lunghezza con svariate forme. Si tratta di una vera e propria terracotta smaltata che ha una elevata resistenza e durabilità della superficie

esterna.

Schermature solari in alluminio

L'alluminio è tra le scelte più idonee per realizzare frangisole di grande impatto visivo e dalle alte prestazioni in termini di efficienza, grazie alle caratteristiche di leggerezza e adattabilità.

L'alluminio è un materiale leggero resistente all'acqua, alla corrosione e ai raggi ultravioletti. Anche pioggia e vento non ne modificano le caratteristiche e la resa nel tempo.

8.3.3 Prescrizioni per la posa in opera

Le schermature solari indicate dalla L. 178/2020 (Legge di Stabilità 2020) nell'allegato M del D.L. 311/2006 sono riferibili a quelle indicate dalle seguenti norme UNI EN:

- **UNI EN 13561**: TENDE ESTERNE tende da sole, cappottine mobili, tende a veranda, tende a rullo, pergole con schermo in tessuto (anche pergole con lamelle in alluminio orientabili) tende per veranda, skylight esterni, wintergarten esterni e zanzariere;
- **UNI EN 13659**: CHIUSURE ESTERNE Veneziane, tapparelle, persiane, frangisole, chiusure tecniche oscuranti in genere;
- **UNI EN 13120**: CHIUSURE INTERNE Rulli avvolgibili, veneziane, plissettate, sistemi winter garden, skylighter, verticali.

Come da indicazioni riportate nel progetto esecutivo o disposte dalla DLL, si dovrà installare una schermatura solare marcata CE, ovvero con certificazione di conformità a quanto previsto dalle citate normative EN13561 e EN13659.

Il rivenditore dovrà consegnare il manuale d'uso e manutenzione che include il C.P.D. (dichiarazione di prestazione), ed eventualmente, la dichiarazione di corretta posa in opera e con evidenziata la Classe di prestazione energetica.

Il Gtot (fattore di trasmissione solare) della schermatura solare dovrà essere comunque $\leq 0,35$.

La tipologia di schermatura solare potrà essere esterna, interna o integrata alla vetrata e dovranno avere una esposizione da Est a Ovest passando per Sud.

Riportiamo altre importanti prescrizioni per la posa in opera ed indicazioni per la regolare certificazione degli elementi installati.

In particolare dovranno essere specificatamente indicate:

- la tipologia della schermatura installata (ad esempio frangisole esterno con doghe di alluminio)
- la classe della schermatura solare con $G_{tot} \leq 0,35$
- il materiale della schermatura (tessuto, legno, plastica, PVC, metallo, misto, altro)
- il meccanismo di regolazione (manuale, automatico, servoassistito, fisso)
- dimensione (in funzione del progetto)
- materiale degli elementi (alluminio, acciaio, legno, pvc, cotto, tessuto)
- la struttura portante degli elementi e la resistenza alla flessione
- la classe durabilità verniciati
- la classe durabilità zincati
- Emissione di sostanze pericolosa (secondo la [UNI EN 13964](#))
- Reazione al fuoco (secondo la [UNI EN 13964](#))
- Resistenza al carico del vento (secondo la [UNI EN 13659](#) e la [UNI EN 1932:2013](#))

Art. 8.4

IMPIANTO FOTOVOLTAICO

8.4.1 Generalità

La presente descrizione delle opere, relative alla costruzione di un **impianto fotovoltaico**, ha lo scopo di individuare, illustrare e fissare tutti gli elementi che compongono l'intervento.

Essa inoltre deve intendersi comprensiva di quanto, pur non essendo specificato nella descrizione delle singole opere, né sulle tavole di progetto, risulti tuttavia necessario per dare le opere ultimate nel loro complesso.

In particolare tutte le opere e forniture si intendono comprensive, di ogni e qualsiasi onere, (materiale, mano d'opera, mezzi d'opera, assistenza, etc.), necessario a dare le medesime opere o forniture, complete, posate e funzionanti a perfetta regola d'arte. Tutte le lavorazioni sono da intendersi complete di tutte le opere provvisoriale ed accorgimenti necessari per il rispetto della sicurezza.

Su eventuali divergenze fra le tavole di progetto e la descrizione delle opere deciderà il Direttore dei Lavori in base alle esigenze tecniche ed estetiche del lavoro. I materiali da impiegare debbono essere di prima qualità, rispondenti a tutte le norme stabilite per la loro accettazione, dai decreti ministeriali, dalle disposizioni vigenti in materia, dovranno inoltre conformarsi ai campioni, ai disegni o modelli indicati, e comunque preventivamente approvati dalla Direzione dei Lavori o dalla Committenza.

Per tutti i materiali, a semplice richiesta della Direzione dei Lavori e del Committente, l'Impresa Appaltatrice è tenuta a far eseguire prove ed analisi di laboratorio, qualora si ravvisasse questa necessità, per la loro accettazione.

L'appaltatore dovrà attenersi ai disegni di progetto ed alle prescrizioni contenute nelle descrizioni particolareggiate riportate, con l'avvertenza che, per quanto non detto e specificato nella descrizione seguente, valgono i particolari sui disegni e le relative prescrizioni che la Direzione dei Lavori darà all'atto dell'esecuzione.

Gli impianti devono essere realizzati a regola d'arte. Sono da considerare eseguiti a regola d'arte gli impianti realizzati sulla base delle norme del Comitato Elettrotecnico Italiano (CEI).

L'appaltatore dovrà attenersi scrupolosamente a tutte le condizioni e prescrizioni contenute nel presente Capitolato Speciale d'Appalto e alle indicazioni che riceverà dalla Direzione dei Lavori ogni qualvolta se ne presenterà la necessità.

8.4.2 Specifiche prestazionali dei componenti

I pannelli fotovoltaici da fornire e posare in opera potranno essere delle seguenti **tipologie**:

- pannelli in silicio cristallino
- pannelli in film sottile
- pannelli a concentrazione

I pannelli in **silicio cristallino** si suddividono nelle due categorie:

- **monocristallino** omogeneo a cristallo singolo, prodotti da cristallo di silicio di elevata purezza dapprima prodotti in forme cilindriche per poi essere tagliati a fette sottili (wafers) di spessore nell'ordine massimo di 0,3 mm:
 - Efficienza variabile fino al 18%
 - Taglia variabile secondo prescrizioni progettuali: quadrata, semiquadrata, circolare, ecc.
 - Colore: blu scuro, nero o grigio
- **policristallino** prodotto da blocchi di silicio i cui cristalli sono orientati in modo disordinato ed alla luce, la superficie appare disomogenea e cangiante in virtù del diverso posizionamento dei cristalli:
 - Efficienza variabile fino al 15%
 - Taglia: quadrata o rettangolare
 - Colore: blu, grigio argento

Per le caratteristiche elettriche, termiche e meccaniche dei pannelli in silicio cristallino si faccia riferimento allo standard qualitativo della Norma [CEI EN IEC 61215-1-1 \(CEI 82-8\)](#).

I pannelli in **film sottile** sono composti da materiale semiconduttore depositato, generalmente come miscela di gas, su supporti come vetro, polimeri, alluminio, ecc. I materiali utilizzati possono essere:

- silicio amorfo
- CdTe (tellururo di cadmio)
- GaAs (arseniuro di gallio)
- CIS, CIGS, CIGSS (leghe a base di diseleniuro doppio di rame e iridio)

Lo spessore del film è di pochi micron e di solito è impiegato per adattamenti su superfici curve e laddove è importante contenere peso e dimensioni. Trattandosi di depositi diretti su larga scala, fino a circa 5 mq, con il film sottile si evitano sfridi di lavorazione tipici dell'operazione di taglio. Per le caratteristiche elettriche, termiche e meccaniche dei pannelli in film sottile si faccia riferimento allo standard qualitativo della Norma [CEI EN 61646 \(CEI 82-12\)](#).

I pannelli o **sistemi fotovoltaici a concentrazione** sono anch'essi un impianto di produzione di energia elettrica mediante conversione diretta della radiazione solare tramite l'effetto fotovoltaico; essi sono composti principalmente da un insieme di moduli in cui la luce solare è concentrata, tramite sistemi ottici, su celle fotovoltaiche, da uno o più gruppi di conversione della corrente continua in corrente alternata e da altri componenti elettrici minori; il «fattore di concentrazione di impianto fotovoltaico a concentrazione» è il valore minimo fra il fattore di concentrazione geometrico e quello energetico, definiti e calcolati sulla base delle procedure indicate nella Guida [CEI 82-25](#). Per le caratteristiche elettriche, termiche e meccaniche dei pannelli a concentrazione si faccia riferimento allo standard qualitativo della Norma [CEI EN 62108 \(CEI 82-30\)](#).

Altre tipologie di pannello fotovoltaico ibride o tecnologicamente più avanzate potrebbero essere definite con l'appaltatore ovvero proposte dalla Committenza, concordemente alle indicazioni progettuali e/o alle specifiche dettate dalla Direzione Lavori.

I pannelli da installare saranno del tipo	\$MANUAL\$.
--	--------------------

8.4.2.1 Impianti collegati alla rete - Grid-Connected

Un sistema fotovoltaico collegato alla rete elettrica (Grid-connected) assorbe energia da essa nelle ore in cui il generatore fotovoltaico non è in grado di produrre l'energia necessaria a soddisfare il bisogno dell'impianto utilizzatore. Viceversa se il sistema fotovoltaico produce energia elettrica in eccesso rispetto al fabbisogno dell'impianto utilizzatore, il surplus viene immesso nella rete.

I principali componenti di un sistema grid-connected saranno:

- Generatore fotovoltaico
- Quadro di campo lato c.c.
- Inverter
- Rete distributore

Dati tecnici del sistema fotovoltaico

a) Modulo fotovoltaico

Modulo fotovoltaico tipo \$MANUAL\$ o equivalente da \$MANUAL\$ Wp

Caratteristiche elettriche

Potenza elettrica nominale	\$MANUAL\$
Cella	
Numero di celle e connessioni	
Tensione di circuito aperto	
Tensione alla massima potenza	
Corrente di corto circuito	
Corrente alla massima potenza	
Efficienza del modulo	
Efficienza della cella	

Caratteristiche meccaniche

Dimensioni	
Peso	\$MANUAL\$ kg
Provviste di connessioni rapide multicontact	

Condizioni di esercizio

Temperatura di utilizzo	\$MANUAL\$ °C + \$MANUAL\$°C
Tensione max di isolamento dielettrico	\$MANUAL\$ Vcc

Certificazioni

\$MANUAL\$

Ulteriore documentazione da allegare:

- Dichiarazione del costruttore dei moduli fotovoltaici:
attestante che i moduli fotovoltaici sono stati costruiti nell'anno \$MANUAL\$.
Non saranno accettati moduli fotovoltaici costruiti precedentemente all'anno \$MANUAL\$.
- Dichiarazione fornita dal costruttore dei moduli
indicante i numeri di matricola di ogni modulo fotovoltaico ed il tabulato indicante il numero di matricola e la potenza da essi effettivamente erogata. Non saranno accettati i moduli fotovoltaici in assenza di tale dichiarazione

b) Configurazione e caratteristiche del generatore fotovoltaico

Il generatore fotovoltaico progettato sarà composto da n. \$MANUAL\$ sub-campi da \$MANUAL\$ moduli ciascuno per un totale di n. \$MANUAL\$ moduli da \$MANUAL\$ Wp monocristallino/policristallino/in film sottile.

I sub-campi sono costituiti da n. \$MANUAL\$ stringhe identiche di n. \$MANUAL\$ moduli collegati in serie elettricamente. I sub-campi sono gestiti come sistemi IT, cioè con nessun polo attivo connesso a terra. I paralleli di sub-campo vengono realizzati all'interno di un quadro di campo e parallelo idoneo alla posa esterna. I cavi di collegamento del generatore convergeranno nel quadro di campo e di manovra all'interno, attraverso idonei cavedi, per poi collegarlo al gruppo di conversione e da questo punto al quadro protezioni e interfaccia B.T. posti nel medesimo locale. Per le ulteriori caratteristiche impiantistiche si farà riferimento alla relazione tecnica di progetto.

c) Struttura di Sostegno

\$MANUAL\$

d) Inverter

\$MANUAL\$

Di seguito le caratteristiche richieste per ogni inverter:

- Inverter a commutazione forzata con tecnica PWM (pulse width modulation), senza clock o riferimenti di tensione o di corrente, assimilabile a sistema non idoneo a sostenere la tensione e frequenza nel campo normale e dotato di funzione MPPT (inseguimento della massima potenza)
- - Conforme alle specifiche previste dal distributore locale (specifica Guida per le Connessioni alla Rete Elettrica di Enel Distribuzione)
- Separazione galvanica totale tra corrente alternata a corrente continua
- Protezioni per la disconnessione della rete per valori fuori soglia di tensione e frequenza della rete e per sovracorrente di guasto in conformità alle prescrizioni specificate dal distributore elettrico locale. Reset automatico delle protezioni per predisposizione ad avviamento automatico
- Conformità marchio CE
- Conformità al Regolamento UE n. 305/2011
- Conforme alle norme [CEI EN 61000-6-3](#), [CEI EN 61000-6-2](#), [CEI EN IEC 61000-3-2](#)
- Grado di protezione adeguato all'ubicazione in prossimità del campo fotovoltaico

Dati di ingresso Inverter:

- Gamma tensione MPP: \$MANUAL\$ V
- Tensione massima in ingresso: \$MANUAL\$ V
- Corrente massima in ingresso: \$MANUAL\$ A
- Potenza massima in ingresso: \$MANUAL\$ Wp

Dati in uscita Inverter:

- Tensione di rete: \$MANUAL\$ V

- Corrente di rete: \$MANUAL\$ A massimi
- Variazione tensione d'uscita: \$MANUAL\$
- Frequenza 50 Hz nominali, 49,7 Hz minimo, 50,3 Hz massimo
- Distorsione armonica totale: \$MANUAL\$ %
- Assorbimento in Stand-by: \$MANUAL\$ W
- Massima Efficienza: \$MANUAL\$ %

Protezioni - Dispositivi di sicurezza

- Controllo di isolamento: \$MANUAL\$
- Protezione inversione polarità: \$MANUAL\$
- Display per il monitoraggio: \$MANUAL\$
- Comunicazioni attraverso il display presente sull'inverter: Tensione solare; corrente solare; tensione di rete; corrente di rete; frequenza di rete; potenza attiva generata verso rete; energia netta fornita alla rete (energia risparmiata); temperatura interna all'inverter.

Altri parametri elettrici

- autoconsumo durante il funzionamento: \$MANUAL\$ W
- raffreddamento: \$MANUAL\$
- temperatura ambientale ammessa: - \$MANUAL\$ °C a + \$MANUAL\$ °C

SISTEMA ELETTRICO

a) Rete elettrica di distribuzione

La seguente tabella riassume i dati del sistema di distribuzione e di utilizzo dell'energia elettrica. Tensione \$MANUAL\$ V.

	Sistema di distribuzione	Sistema di utilizzo
Tensione	\$MANUAL\$ V	\$MANUAL\$ V
Frequenza	\$MANUAL\$ Hz	\$MANUAL\$ Hz
Fasi		
Stato del neutro		
Tipo di alimentazione		
Caduta di tensione ammissibile	2 %	2 %

b) Quadro protezioni ed interfaccia B.T.

Per collegare gli inverter all'Ente distributore è necessario prevedere l'uso di adeguate apparecchiature d'interfaccia, Guida per le Connessioni alla rete Elettrica di Enel Distribuzione.

L'impianto deve essere provvisto di un quadro protezioni nel quale è possibile sezionare i vari ingressi di alimentazione agli inverter, le uscite degli stessi e isolare completamente il generatore fotovoltaico dalla rete di distribuzione.

Tale quadro presenta una serie di protezioni contro i sovraccarichi ed i cortocircuiti di tipo magnetotermico, e presenta anche protezioni contro le sovratensioni indotte dovute a scariche atmosferiche o altro.

Per l'impianto oggetto del presente capitolato sono presenti n. \$MANUAL\$ inverter dotati ognuno di un dispositivo di funzionamento completamente automatizzato il quale appena riconosce sufficiente energia prodotta dai moduli, comincia a convertire corrente continua in alternata, questa viene immessa in rete ogni volta che l'unità di comando e regolazione abbia fatto l'analisi di tensione e frequenza di rete.

c) Dimensionamento dei componenti elettrici e delle condutture elettriche

Gli inverter dell'impianto, le apparecchiature elettriche, i quadri ed i cavi elettrici saranno dimensionati dal progetto esecutivo, al quale si dovrà fare riferimento operativo oltre alla relazione tecnica ad esso allegata.

8.4.2.2 Impianti isolati - Stand-Alone

Un sistema fotovoltaico isolato (stand-alone) sarà un impianto non collegato alla rete elettrica, costituito da uno o più pannelli fotovoltaici e da un sistema di accumulo che garantisce l'erogazione di energia elettrica anche in momenti di scarsa illuminazione o nelle ore di buio.

Le applicazioni per tali impianti potranno essere: apparecchiature impiantistiche, ripetitori, stazioni di rilevamento e trasmissione dati, sistemi di illuminazione, segnaletica stradale, portuale e aeroportuale,

impianti pubblicitari, rifugi in alta quota, ecc.

I principali componenti di un sistema stand-alone saranno:

- Generatore fotovoltaico (con eventuale quadro di campo)
- Regolatore di carica
- Batterie di accumulo
- Utilizzatore

Essendo la corrente erogata dal generatore fotovoltaico di tipo continuo, se l'impianto utilizzatore necessiterà di corrente alternata sarà necessaria l'interposizione di un inverter.

Dati tecnici del sistema fotovoltaico

a) Modulo fotovoltaico

Modulo fotovoltaico tipo \$MANUAL\$ o equivalente da \$MANUAL\$ Wp

Caratteristiche elettriche

Potenza elettrica nominale \$MANUAL\$
Cella
Numero di celle e connessioni
Tensione di circuito aperto
Tensione alla massima potenza
Corrente di corto circuito
Corrente alla massima potenza
Efficienza del modulo
Efficienza della cella

Caratteristiche meccaniche

Dimensioni
Peso \$MANUAL\$ kg
Provviste di connessioni rapide multicontact

Condizioni di esercizio

Temperatura di utilizzo \$MANUAL\$ °C + \$MANUAL\$°C
Tensione max di isolamento dielettrico \$MANUAL\$ Vcc

Certificazioni

\$MANUAL\$

Ulteriore documentazione da allegare:

- Dichiarazione del costruttore dei moduli fotovoltaici:
attestante che i moduli fotovoltaici sono stati costruiti nell'anno \$MANUAL\$.
Non saranno accettati moduli fotovoltaici costruiti antecedentemente all'anno \$MANUAL\$.
- Dichiarazione fornita dal costruttore dei moduli
indicante i numeri di matricola di ogni modulo fotovoltaico ed il tabulato indicante il numero di matricola e la potenza da essi effettivamente erogata. Non saranno accettati i moduli fotovoltaici in assenza di tale dichiarazione

b) Configurazione e caratteristiche del generatore fotovoltaico

Il generatore fotovoltaico progettato sarà composto da n. \$MANUAL\$ sub-campi da \$MANUAL\$ moduli ciascuno per un totale di n. \$MANUAL\$ moduli da \$MANUAL\$ Wp monocristallino/policristallino/in film sottile.

I sub-campi sono costituiti da n. \$MANUAL\$ stringhe identiche di n. \$MANUAL\$ moduli collegati in serie elettricamente. I sub-campi sono gestiti come sistemi IT, cioè con nessun polo attivo connesso a terra. I paralleli di sub-campo vengono realizzati all'interno di un quadro di campo e parallelo idoneo alla posa esterna. I cavi di collegamento del generatore convergeranno nel quadro di campo e di manovra all'interno, attraverso idonei cavedi, per poi collegarlo al gruppo di conversione e da questo punto al quadro protezioni e interfaccia B.T. posti nel medesimo locale. Per le ulteriori caratteristiche impiantistiche si farà riferimento alla relazione tecnica di progetto.

c) Struttura di Sostegno

\$MANUAL\$

d) Inverter

\$MANUAL\$

La scelta della classe di potenza dell'inverter dipenderà dalla somma di tutte le potenze nominali dei carichi AC + una riserva di sicurezza. Quest'ultima è dimensionata in relazione al numero di carichi con elevato assorbimento di potenza all'accensione, che possono entrare in funzione contemporaneamente ed in relazione alla potenza dell'inverter.

Di seguito le caratteristiche richieste per ogni inverter:

- Inverter per sistemi stand-alone aventi i seguenti requisiti: corrente alternata sinusoidale stabile in tensione e frequenza; efficienza di conversione ai carichi parziali; tolleranza ai sovraccarichi e alle fluttuazioni della tensione; protezione da scariche profonde degli accumulatori; protezione da eventuali danni per cortocircuito; compatibilità elettromagnetica; protezione da sovratensioni improvvise;
- Conformità alle specifiche previste dal distributore locale
- Separazione galvanica totale tra corrente alternata a corrente continua
- Protezioni per la disconnessione della rete per valori fuori soglia di tensione e frequenza della rete e per sovracorrente di guasto in conformità alle prescrizioni specificate dal distributore elettrico locale. Reset automatico delle protezioni per predisposizione ad avviamento automatico
- Conformità marchio CE
- Conformità al Regolamento UE n. 305/2011
- Grado di protezione adeguato all'ubicazione in prossimità del campo fotovoltaico

Dati di ingresso Inverter:

- Gamma tensione MPP: \$MANUAL\$ V
- Tensione massima in ingresso: \$MANUAL\$ V
- Corrente massima in ingresso: \$MANUAL\$ A
- Potenza massima in ingresso: \$MANUAL\$ Wp

Dati in uscita Inverter:

- Tensione di rete: \$MANUAL\$ V
- Corrente di rete: \$MANUAL\$ A massimi
- Variazione tensione d'uscita: \$MANUAL\$
- Frequenza 50 Hz nominali, 49,7 Hz minimo, 50,3 Hz massimo
- Distorsione armonica totale: \$MANUAL\$ %
- Assorbimento in Stand-by: \$MANUAL\$ W
- Massima Efficienza: \$MANUAL\$ %

Protezioni - Dispositivi di sicurezza

- Controllo di isolamento: \$MANUAL\$
- Protezione inversione polarità: \$MANUAL\$
- Display per il monitoraggio: \$MANUAL\$
- Comunicazioni attraverso il display presente sull'inverter: Tensione solare; corrente solare; tensione di rete; corrente di rete; frequenza di rete; potenza attiva generata verso rete; energia netta fornita alla rete (energia risparmiata); temperatura interna all'inverter.

Altri parametri elettrici

- autoconsumo durante il funzionamento: \$MANUAL\$ W
- raffreddamento: \$MANUAL\$
- temperatura ambientale ammessa: - \$MANUAL\$ °C a + \$MANUAL\$ °C

8.4.3 Prescrizioni per la posa in opera

Orientamento ed inclinazione dei moduli fotovoltaici

I pannelli fotovoltaici saranno installati con la migliore inclinazione possibile volta a massimizzare la radiazione solare diretta sui moduli. Nel caso di impianti non architettonicamente integrati ad un edificio, ma con strutture di sostegno indipendenti, l'inclinazione e l'orientamento dei pannelli sarà determinata attraverso uno studio progettuale specifico finalizzato alla migliore esposizione possibile dei moduli.

Per inclinazione si intende l'angolo α che il modulo forma con l'orizzontale. (I moduli orizzontali hanno inclinazione zero, i moduli disposti verticalmente hanno inclinazione 90°).

L'orientamento può essere invece indicato con l'angolo β di deviazione rispetto alla direzione ideale Sud. (Ad esempio, un modulo esposto a Sud ha orientamento 0° , ad Est ha orientamento -90° ed a Ovest orientamento $+90^\circ$).

La migliore esposizione per massimizzare la radiazione solare ricevuta dai moduli sarà indicata nel progetto, e/o in ogni caso, preventivamente concordata con la Direzione Lavori.

Sistemi fotovoltaici ad inseguimento

Se progettualmente previsto, l'impianto potrà essere dotato di un sistema ad inseguimento (dispositivo di miglioramento dell'esposizione dei moduli) ad un asse o a due assi.

I sistemi ad inseguimento a due assi dovranno consentire di posizionare i moduli costantemente nella direzione dei raggi solari, mentre quelli ad un solo asse consentire la rotazione da Est ad Ovest (percorso giornaliero del sole) o da Nord a Sud (percorso annuale del sole). In questo secondo caso, il modulo cambierà posizione con un intervallo temporale di qualche settimana. Il sistema di regolazione della posizione potrà essere di tipo elettrico o termoidraulico.

Sitologia e ombreggiamento

Gli effetti dell'ombreggiamento sulla resa dei sistemi fotovoltaici non saranno da trascurare, ma costituiranno oggetto di attento studio per un corretto posizionamento dei moduli d'impianto.

I tipi di ombreggiamento infatti, possono variare dal fenomeno momentaneo (es. neve, foglie e altri tipi di depositi) all'effetto dovuto all'ubicazione, come risultato delle ombre proiettate sui moduli da edifici, camini, alberi, ecc. e dal mutuo ombreggiamento dei moduli stessi.

In relazione ai contenuti del presente articolo, l'appaltatore dovrà prestare la massima attenzione alle prescrizioni progettuali in merito ovvero alle indicazioni della Direzione Lavori su esatte ubicazioni, distanze ed inclinazioni di progetto dei moduli da installare.

Art. 8.4.4 Impiantistica e componenti

8.4.4.1 Prescrizioni riguardanti i circuiti

I cavi o condutture utilizzati nell'impianto fotovoltaico devono essere in grado di sopportare, per la durata di vita dell'impianto stesso (fino a 30 anni), severe condizioni ambientali in termini di temperatura, precipitazioni atmosferiche e radiazioni ultraviolette. Per condutture si intende l'insieme dei cavi e del tubo o canale in cui sono inseriti.

I cavi dovranno avere una tensione nominale adeguata a quella del sistema elettrico. In corrente continua, la tensione non dovrà superare 1,5 volte la tensione nominale dei cavi riferita al loro impiego in corrente alternata (vedi norme [CEI EN 50565-1](#), [CEI EN 50565-2](#) e [CEI 20-67](#)). In corrente alternata la tensione d'impianto non dovrà superare la tensione nominale dei cavi.

I cavi sul lato corrente continua si distinguono in:

- cavi solari (o di stringa) che collegano tra loro i moduli e la stringa al primo quadro di sottocampo o direttamente all'inverter;
- cavi non solari che sono utilizzati a valle del primo quadro.

I cavi che collegano tra loro i moduli possono essere installati nella parte posteriore dei moduli stessi, laddove la temperatura può raggiungere i 70-80 °C. Tali cavi quindi devono essere in grado di sopportare elevate temperature e resistere ai raggi ultravioletti, se installati a vista. Pertanto si useranno cavi particolari, usualmente unipolari con isolamento e guaina in gomma, tensione nominale 0,6/1kV, con temperatura massima di funzionamento non inferiore a 90 °C e con una elevata resistenza ai raggi UV.

I cavi non solari posti a valle del primo quadro, ad una temperatura ambiente di circa 30-40 °C, dato che usualmente si troveranno lontano dai moduli, se posati all'esterno dovranno essere anch'essi adeguatamente protetti con guaina per uso esterno; per la posa all'interno di edifici valgono le regole generali per gli impianti elettrici.

Per i cavi installati sul lato corrente alternata a valle dell'inverter valgono le stesse prescrizioni indicate per i cavi non solari lato corrente continua.

La sezione trasversale dei cavi sarà dimensionata proporzionalmente alla massima corrente prevista. Il cavo principale in corrente continua e i cavi provenienti dai diversi campi devono essere in grado di sopportare le correnti massime producibili dal generatore fotovoltaico. Come protezione contro i guasti di isolamento e di terra, è possibile usare interruttori automatici sensibili alle dispersioni di terra.

Il cavo principale in corrente continua sarà dimensionato per tollerare 1,25 volte la corrente di corto circuito del generatore in condizioni standard. Il valore calcolato per la sezione del cavo sarà da considerarsi minimo e, pertanto, andrà approssimato per eccesso fino al valore standard superiore (es. 4mm², 6mm², 10mm², ecc.). Le sezioni dei conduttori, calcolate in funzione della potenza impegnata e della lunghezza dei circuiti (affinché la caduta di tensione non superi il valore del 2% della tensione a vuoto), saranno quindi scelte tra quelle unificate. In ogni caso non devono essere superati i valori delle portate di corrente ammesse, per i diversi tipi di conduttori, dalle tabelle di unificazione [CEI-UNEL 35024/1](#) e [CEI - UNEL 35026](#).

Specifiche tecniche cavi e conduttori:

a) isolamento dei cavi

i cavi utilizzati sul lato corrente continua dell'impianto dovranno essere scelti ed installati in modo da rendere minimo il rischio di guasto a terra e cortocircuito, le condutture dovranno avere cioè un isolamento doppio o rinforzato (classe II) (es. l'isolamento del cavo più l'isolamento del tubo o canale formano una conduttura con isolamento doppio); i cavi dovranno essere disposti in modo da minimizzare per quanto possibile le operazioni di cablaggio: in particolare la discesa dei cavi dovrà essere protetta meccanicamente tramite installazione in tubi, ove il collegamento al quadro elettrico e agli inverter avvenga garantendo il mantenimento del livello di protezione degli stessi. La messa in opera deve evitare che, durante l'esercizio, i cavi vengano sottoposti ad azioni meccaniche.

Tensione dell'impianto fotovoltaico fino alla quale un cavo può essere impiegato

Tensione nominale del cavo U ₀ /U	Sistemi isolati da terra o con un polo a terra		Sistemi con il punto mediano a terra	
	Cavo ordinario	Cavo di classe II	Cavo ordinario	Cavo di classe II
450/750 V	675 V	450 V	1125 V	750 V
0,6/1 kV	900 V	675 V	1500 V	1035 V

b) colori distintivi dei cavi

i conduttori impiegati nell'esecuzione degli impianti possono essere contraddistinti dalle colorazioni previste dalle tabelle di unificazione [CEI-UNEL 00722](#) e [00712](#). In particolare, i cavi solari potranno essere dotati di guaine di colore rosso (polo positivo), nero (polo negativo) e blu (neutro). Per i cavi lato corrente alternata dell'impianto andranno invece rispettati in modo univoco per tutto l'impianto i colori: nero, grigio e marrone. In tutti i casi, il giallo-verde contraddistingue il conduttore di protezione ed equipotenziale;

c) sezione minima dei conduttori neutri e dei conduttori di terra e protezione

la sezione dei conduttori di neutro non dovrà essere inferiore a quella dei corrispondenti conduttori di fase nei circuiti. Le sezioni minime ed eventuali prescrizioni per i conduttori neutri, di terra e protezione, possono essere desunte dalle norme [CEI 64-8](#) di riferimento per gli impianti elettrici similari;

d) propagazione del fuoco lungo i cavi:

i cavi in aria, installati individualmente, distanziati tra loro di almeno 250 mm, devono rispondere alla prova di non propagazione del fuoco di cui alle norme [CEI EN 60332](#). Quando i cavi sono raggruppati in ambiente chiuso in cui sia da contenere il pericolo di propagazione di un eventuale incendio, essi devono avere i requisiti in conformità alle norme [CEI 20-22](#);

e) provvedimenti contro il fumo e lo sviluppo di gas tossici e corrosivi:

allorché i cavi siano installati, in notevole quantità, in ambienti chiusi frequentati dal pubblico e di difficile e lenta evacuazione oppure si trovino a coesistere in ambiente chiuso, con apparecchiature particolarmente vulnerabili da agenti corrosivi, si devono adottare sistemi di posa conformi alla Guida [CEI 82-25](#) atti ad impedire il dilagare del fumo, in caso di incendio, negli ambienti stessi o, in alternativa, si deve ricorrere all'impiego di cavi di bassa emissione di fumo e aventi la caratteristica di non sviluppare gas tossici o corrosivi, secondo le norme [CEI 20-37](#) e [20-38](#).

8.4.4.2 Canalizzazioni

A meno che non si tratti di installazioni aeree, i conduttori devono essere sempre protetti e salvaguardati meccanicamente. Dette protezioni possono essere: tubazioni, canalette porta cavi e simili.

Nell'impianto previsto per la realizzazione sotto traccia, i tubi protettivi devono essere in materiale termoplastico serie leggera per i percorsi sotto intonaco, in materiale termoplastico serie pesante per gli attraversamenti a pavimento. Il diametro interno dei tubi deve essere pari ad almeno 1,3 volte il diametro del cerchio circoscritto al fascio dei cavi in esso contenuti; il diametro del tubo deve essere sufficientemente grande da permettere di sfilare e reinfilare i cavi in esso contenuti con facilità e senza che ne risultino danneggiati i cavi stessi o i tubi. Comunque, il diametro interno non deve essere inferiore a 16 mm.

Il tracciato dei tubi protettivi deve consentire un andamento rettilineo orizzontale (con minima pendenza per favorire lo scarico di eventuale condensa) o verticale. Le curve devono essere effettuate con raccordi o con piegature che non danneggino il tubo e non pregiudichino la sfilabilità dei cavi. Le giunzioni dei conduttori devono essere eseguite nelle cassette di derivazione, impiegando opportuni morsetti o morsettiere. Dette cassette devono essere costruite in modo che, nelle condizioni di installazione, non sia possibile introdurre corpi estranei; inoltre, deve risultare agevole la dispersione del calore in esse prodotto. Il coperchio delle cassette deve offrire buone garanzie di fissaggio ed essere apribile solo con attrezzo.

I tubi protettivi dei montanti di impianti utilizzatori alimentati attraverso organi di misura centralizzati e le relative cassette di derivazione devono essere distinti per ogni montante. Qualora si preveda l'esistenza, nello stesso locale, di circuiti appartenenti a sistemi elettrici diversi, questi devono essere protetti da tubi diversi e far capo a cassette separate.

Tuttavia è ammesso collocare i cavi nello stesso tubo e far capo alle stesse cassette, purché essi siano isolati per la tensione più elevata e le singole cassette siano internamente munite di diaframmi, non amovibili, se non a mezzo di attrezzo, posti tra i morsetti destinati a serrare conduttori appartenenti a sistemi diversi. Il numero dei cavi che si possono introdurre nei tubi è indicato nella tabella seguente.

Numero massimo di cavi da introdurre in tubi protettivi

(i numeri tra parentesi sono per i cavi di comando e segnalazione)

diam. in mm	Sezione dei cavetti (mm ²)
-------------	--

	(0,5)	(0,75)	(1)	1,5	2,5	4	6	10	16
12/8,5	(4)	(4)	(2)						
14/10	(7)	(4)	(3)						
16/11,7			(4)	4	2				
20/15,5			(9)	7	4	4	2		
25/19,8			(12)	9	7	7	4	2	
32/26,4					12	9	7	7	3

I tubi protettivi dei conduttori elettrici collocati in cunicoli, che ospitano altre canalizzazioni, devono essere disposti in modo da non essere soggetti ad influenze dannose in relazione a sovrariscaldamenti, sgocciolamenti, formazione di condensa, ecc.

Canalette porta cavi

Per quanto possibile, si eviteranno sistemi di canali battiscopa per i quali, con i canali ausiliari, si applicano le norme [CEI EN 50085-2-1](#). Per gli altri sistemi di canalizzazione si applica la norma [CEI EN 50085-2-2](#). La sezione occupata dai cavi non deve superare la metà di quella disponibile e deve essere tale da consentire un'occupazione della sezione utile dei canali, secondo quanto prescritto dalle norme [CEI 64-8/5](#).

Per il grado di protezione contro i contatti diretti, si applica quanto richiesto dalle norme [CEI 64-8](#), utilizzando i necessari accessori (angoli, derivazioni, ecc.); opportune barriere devono separare cavi a tensioni nominali differenti. I cavi vanno utilizzati secondo le indicazioni delle norme [CEI EN 50525-1](#), [CEI EN 50525-2-11](#), [CEI EN 50525-2-12](#), [CEI EN 50525-2-31](#), [CEI EN 50525-2-51](#), [CEI EN 50525-2-72](#), [CEI EN 50525-3-31](#). Per i canali metallici devono essere previsti i necessari collegamenti di terra ed equipotenziali, secondo quanto previsto dalle norme [CEI 64-8](#).

Nei passaggi di parete devono essere previste opportune barriere tagliafiamma che non degradino i livelli di segregazione assicurati dalle pareti. I materiali utilizzati devono avere caratteristiche di resistenza al calore anormale ed al fuoco che soddisfino quanto richiesto dalle norme [CEI 64-8](#).

8.4.4.3 Connessioni e morsetti

Le connessioni dei cavi, sia giunzioni che derivazioni, devono essere realizzate a regola d'arte, al fine di evitare malfunzionamenti, resistenze localizzate e pericoli d'incendio.

Le scatole poste all'esterno dovranno avere grado di protezione almeno IP54 e un'adeguata resistenza ai raggi ultravioletti. L'ingresso dei cavi nelle scatole di giunzione deve avvenire mediante apposito passacavo, per non compromettere il grado di protezione e per limitare le sollecitazioni a trazione sulle connessioni.

Dovranno sempre essere utilizzati connettori e morsetti idonei ai requisiti richiesti dai sistemi fotovoltaici.

I connettori dovranno:

- essere idonei all'uso in corrente continua;
- avere una tensione nominale almeno uguale alla tensione massima di stringa e corrente nominale maggiore della portata dei cavi che connettono;
- avere un isolamento doppio o rinforzato (classe II);
- disporre di un sistema di ritenuta che ne impedisca la disconnessione accidentale;
- poter funzionare alla temperatura massima prevista per i cavi;
- essere resistenti ai raggi ultravioletti ed avere grado di protezione almeno IP54, se utilizzati all'esterno.

I morsetti dovranno:

- essere utilizzati con viti e imbullonati;
- essere posti in cassette di giunzione o direttamente sulle apparecchiature elettriche.

8.4.4.4 Tubazioni per le costruzioni prefabbricate

I tubi protettivi annegati nel calcestruzzo devono rispondere alle prescrizioni delle norme [CEI EN 61386-1](#) e [CEI EN 61386-22](#). Essi devono essere inseriti nelle scatole, preferibilmente con l'uso di raccordi atti a garantire una perfetta tenuta. La posa dei raccordi deve essere eseguita con la massima cura, in modo che non si creino strozzature. Allo stesso modo, i tubi devono essere uniti tra loro per mezzo di appositi manicotti di giunzione. La predisposizione dei tubi deve essere eseguita con tutti gli accorgimenti della buona tecnica, in considerazione del fatto che alle pareti prefabbricate non è, in genere, possibile apportare sostanziali modifiche, né in fabbrica, né in cantiere. Le scatole da inserire nei getti di calcestruzzo devono avere caratteristiche tali da sopportare le sollecitazioni termiche e meccaniche che si presentano in tali condizioni. In particolare, le scatole rettangolari porta-apparecchi e le scatole per i quadretti elettrici devono essere costruite in modo che il loro fissaggio sui casseri avvenga con l'uso di rivetti, viti o magneti da inserire in apposite sedi ricavate sulla membrana anteriore della scatola stessa. Detta membrana dovrà garantire la non deformabilità delle scatole.

La serie di scatole proposta deve essere completa di tutti gli elementi necessari per la realizzazione degli impianti, comprese le scatole di riserva conduttori, necessarie per le discese alle tramezze, che si monteranno in un secondo tempo, a getti avvenuti.

8.4.4.5 Posa di cavi elettrici isolati sotto guaina

- in tubi interrati

Per l'interramento dei cavi elettrici, qualora necessario, si dovrà procedere nel modo seguente:

- sul fondo dello scavo, sufficiente per la profondità di posa e privo di qualsiasi sporgenza o spigolo di roccia o di sassi, si dovrà costituire un letto di sabbia di fiume, vagliata e lavata, o di cava, vagliata, dello spessore di almeno 10 cm sul quale si dovrà distendere il cavidotto corrugato pesante a doppia parete liscia internamente del tipo pesante con resistenza allo schiacciamento 750N;
- si dovrà, quindi, ricoprire mediante magrone di cls per tutto il tracciato;

La profondità di posa dovrà essere almeno 0,8 m, secondo le norme [CEI 11-17](#).

- in cunicoli praticabili

Si dovrà assicurare un distanziamento fra strato e strato pari ad almeno una volta e mezzo il diametro del cavo maggiore nello strato sottostante, con un minimo di 3 cm, onde assicurare la libera circolazione dell'aria. A questo riguardo la Ditta dovrà tempestivamente indicare le caratteristiche secondo cui dovranno essere dimensionate e conformate le eventuali canalette di cui sopra, e sarà altresì di competenza della Ditta soddisfare a tutto il fabbisogno di cavidotti, canalette, passaggi, brecce, cunicoli, mensole, staffe, grappe e ganci di ogni altro tipo. Per il dimensionamento e mezzi di fissaggio in opera (grappe murate, chiodi sparati, ecc.) dovrà essere tenuto conto del peso dei cavi da sostenere in rapporto al distanziamento dei supporti, che dovrà essere stabilito, di massima, intorno a 70 cm. In particolare, le parti in acciaio debbono essere zincate a caldo. Ogni 150/200 m di percorso, i cavi dovranno essere provvisti di fascetta distintiva in materiale inossidabile.

- in tubazioni a parete o in cunicoli non praticabili

Per la posa in opera delle tubazioni a parete od a soffitto, ecc., in cunicoli, intercapedini, sotterranei, ecc., valgono le prescrizioni precedenti per la posa dei cavi in cunicoli praticabili con i dovuti adattamenti. Per la posa interrata delle tubazioni non idonee a proteggere meccanicamente i cavi, valgono le prescrizioni precedenti circa l'interramento dei cavi elettrici, le modalità di scavo, la preparazione del fondo di posa, il rinterro, ecc. Le tubazioni dovranno risultare coi singoli tratti uniti tra loro o stretti da collari o flange, onde evitare discontinuità nella loro superficie interna. Il diametro interno della tubazione dovrà essere in rapporto non inferiore ad 1,3 rispetto al diametro del cavo o del cerchio circoscrivente i cavi, sistemati a fascia. Per l'infilaggio dei cavi, si dovranno avere adeguati pozzetti con chiusino in ghisa carrabile sulle tubazioni interrate ed apposite cassette sulle tubazioni non interrate.

Il distanziamento fra tali pozzetti e cassette sarà da stabilirsi in rapporto alla natura ed alla grandezza dei cavi da infilare, come da elaborato grafico. Tuttavia, per cavi in condizioni medie di scorrimento e grandezza, il distanziamento resta stabilito di massima:

- ogni 30 m circa, se in rettilineo;
- ogni 15 m circa, se è interposta una curva.

I cavi non dovranno subire curvature di raggio inferiore a 15 volte il loro diametro.

8.4.4.6 Protezione contro i contatti diretti

Contrariamente alla costruzione di un impianto elettrico ordinario, il cui rischio di natura elettrica non si palesa finché l'impianto non viene collegato alla rete, nell'installazione di un impianto fotovoltaico l'esposizione alla luce di un modulo comporta già una tensione tra i poli dello stesso.

Per evitare tale tensione è possibile chiudere in cortocircuito i connettori di un modulo così da azzerarla. Al fine di ridurre il pericolo elettrico inoltre, si potranno mantenere aperti i connettori di un modulo e il sezionatore di stringa oltre ad avere cura di far operare in tali lavorazioni, esclusivamente persone idonee per conoscenze e qualifica nonché dotate di adeguati dispositivi di protezione individuale.

Tutte le parti metalliche accessibili dell'impianto elettrico e degli apparecchi utilizzatori, normalmente non in tensione, ma che, per cedimento dell'isolamento principale o per altre cause accidentali, potrebbero trovarsi sotto tensione (masse), devono essere protette contro i contatti indiretti.

Per la protezione contro i contatti indiretti, ogni impianto elettrico utilizzatore, o raggruppamento di impianti contenuti in uno stesso complesso dovrà avere un proprio impianto di terra.

A tale impianto di terra devono essere collegati tutti i sistemi di tubazioni metalliche accessibili e altre tubazioni entranti, nonché tutte le masse metalliche accessibili, di notevole estensione, esistenti nell'area dell'impianto elettrico utilizzatore.

Segnaletica di sicurezza

Tutti i quadri e le scatole dell'impianto fotovoltaico lato corrente continua, dovranno riportare un avviso che indica la presenza di parti attive anche dopo l'apertura dei dispositivi di sezionamento dell'inverter.

In corrispondenza dell'interruttore generale dell'impianto utilizzatore dovrà essere collocato un avviso conforme alle indicazioni della norma [CEI 82-25](#), che segnali la presenza della doppia sorgente di alimentazione (rete pubblica e generatore fotovoltaico). (vedi immagini tipo)



8.4.4.7 Protezione mediante doppio isolamento

Tra impianto di messa a terra e dispositivi di protezione attiva, la protezione contro i contatti diretti può essere realizzata adottando macchine o apparecchi con isolamento doppio o rinforzato per costruzioni o installazioni: apparecchi di classe II.

In uno stesso impianto, la protezione con apparecchi di classe II può coesistere con la protezione mediante messa a terra; tuttavia è vietato collegare intenzionalmente a terra le parti metalliche degli apparecchi e delle altre parti dell'impianto di classe II.

8.4.4.8 Protezione delle condutture elettriche

I conduttori che costituiscono gli impianti devono essere protetti contro le sovracorrenti (come da elaborato grafico) causate da sovraccarichi o da corto circuiti.

La protezione contro i sovraccarichi deve essere effettuata in ottemperanza alle prescrizioni delle norme [CEI 64-8](#). In particolare, i conduttori devono essere scelti in modo che la loro portata (I_z) sia superiore o

almeno uguale alla corrente di impiego (I_b) (valore di corrente calcolato in funzione della massima potenza da trasmettere in regime permanente). Gli interruttori automatici magnetotermici, da installare a loro protezione, devono avere una corrente nominale (I_n) compresa fra la corrente di impiego del conduttore (I_b) e la sua portata nominale (I_z) ed una corrente di funzionamento (I_f) minore o uguale a 1,45 volte la portata (I_z).

In tutti i casi devono essere soddisfatte le seguenti relazioni: $I_b < I_n < I_z$, $I_f \leq 1,45 I_z$. La seconda delle due disuguaglianze sopra indicate è automaticamente soddisfatta nel caso di impiego di interruttori automatici conformi alle norme [CEI EN 60898](#) e [CEI EN 60947-2](#). Gli interruttori automatici magnetotermici devono interrompere le correnti di corto circuito che possono verificarsi nell'impianto, in modo tale da garantire che, nel conduttore protetto, non si raggiungano temperature pericolose secondo la relazione:

$I_q < I K_s^2$ conforme alle norme [CEI 64-8](#).

Essi devono avere un potere di interruzione almeno uguale alla corrente di corto circuito presunta nel punto di installazione.

8.4.4.9 Apparecchiature modulari con modulo normalizzato

Le apparecchiature installate nei quadri di comando e negli armadi devono essere del tipo modulare e componibile, con fissaggio a scatto sul profilato, preferibilmente normalizzato [CEI EN 60715](#).

In particolare:

- a) gli interruttori automatici magnetotermici fino a 100 A devono essere modulari e componibili con potere di interruzione fino a 6.000 A, salvo casi particolari;
- b) tutte le apparecchiature necessarie per rendere efficiente e funzionale l'impianto (ad esempio trasformatori, suonerie, portafusibili, lampade di segnalazione, interruttori programmatori, prese di corrente CEE, ecc.) devono essere modulari e accoppiabili nello stesso quadro con gli interruttori automatici di cui al punto a).
- c) gli interruttori con relè differenziali fino a 100 A devono essere modulari ed appartenere alla stessa serie di cui ai punti a) e b); devono essere del tipo ad azione diretta;
- d) gli interruttori magnetotermici differenziali tetrapolari con 4 poli protetti fino a 100 A devono essere modulari e dotati di un dispositivo che consenta la visualizzazione dell'avvenuto intervento e permetta, preferibilmente, di distinguere se detto intervento è provocato dalla protezione differenziale; è ammesso l'impiego di interruttori differenziali puri, purché abbiano un potere di interruzione con dispositivo associato di almeno 6000 A;
- e) il potere di interruzione degli interruttori automatici deve essere garantito sia in caso di alimentazione dai morsetti superiori (alimentazione dall'alto), sia in caso di alimentazione dai morsetti inferiori (alimentazione dal basso).
- f) Gli interruttori differenziali devono essere disponibili nella versione normale e nella versione con intervento ritardato, per consentire la selettività con altri interruttori differenziali installati a valle.

8.4.4.10 Interruttori scatolati

Onde agevolare l'installazione sui quadri e l'intercambiabilità, è preferibile che gli apparecchi da 100 a 250 A abbiano stesse dimensioni di ingombro. Nella scelta degli interruttori posti in serie, va considerato il problema della selettività nei casi in cui sia di particolare importanza la continuità di servizio. Il potere di interruzione deve essere dato nella categoria di prestazione P2 ([CEI EN 60947-2](#)), onde garantire un buon funzionamento anche dopo 3 corto circuiti con corrente pari al potere di interruzione.

Gli interruttori differenziali devono essere disponibili nella versione normale e nella versione con intervento ritardato, per consentire la selettività con altri interruttori differenziali installati a valle.

8.4.4.11 Interruttori automatici modulari con alto potere di interruzione

Qualora vengano usati interruttori modulari negli impianti elettrici che presentano correnti di corto circuito elevate (> 6000 A), gli interruttori automatici magnetotermici devono avere adeguato potere di interruzione in categoria di impiego P2 ([CEI EN 60947-2](#)).

8.4.4.12 QUADRI DI COMANDO E DISTRIBUZIONE IN MATERIALE ISOLANTE

In caso di installazione di quadri in resina isolante, i quadri devono avere attitudine a non innescare

l'incendio per riscaldamento eccessivo; comunque, i quadri non incassati devono avere una resistenza alla prova del filo incandescente non inferiore a 650 °C. I quadri devono in tal caso, essere composti da cassette isolanti con piastra portapparecchi estraibile, per consentire il cablaggio degli apparecchi in officina e devono essere disponibili con grado di protezione adeguato all'ambiente di installazione e comunque almeno IP 55; in questo caso il portello deve avere apertura a 180 gradi. Questi quadri devono essere conformi alla norma [CEI EN 61439-1](#) e consentire un'installazione del tipo a doppio isolamento.

8.4.5 Rispondenza ai Criteri Ambientali Minimi (CAM)

Rispondenza ai Criteri Minimi ambientali (DM 11/10/2017 - § 2.4.)

In fase di approvvigionamento l'appaltatore dovrà accertarsi della rispondenza ai criteri fissati nel documento tecnico di cui all'Art. 4 co. "Relazione specialistica di rispondenza del progetto ai Criteri Minimi Ambientali Edilizia" tramite la documentazione nel seguito indicata, che dovrà essere presentata alla Committenza in fase di esecuzione dei lavori, con le modalità indicate nel precedente Art. 45.

Per i moduli fotovoltaici in particolare l'Appaltatore dovrà attestare l'adesione del produttore/importatore alla normativa RAEE che regola la gestione dei rifiuti provenienti dal fotovoltaico comportando responsabilità in capo ai Produttori per quanto riguarda la gestione del fine vita dei moduli fotovoltaici secondo quanto stabilito dal DLgs 49/20147, di recepimento della Direttiva RAEE europea 19/2012/EU che prevede che i pannelli foto- voltaici siano considerati "apparecchiature elettriche ed elettroniche (AEE)" con gestione a fine vita come RAEE.

Il produttore individuato deve quindi rilasciare idonea documentazione di adesione a Sistemi/ConSORZI per il recupero e riciclo dei moduli fotovoltaici a fine vita secondo quanto stabilito dal "Disciplinare Tecnico per la definizione e verifica dei requisiti tecnici dei Sistemi/ConSORZI per il recupero e riciclo dei moduli fotovoltaici a fine vita" del GSE.

Analoga attestazione deve essere prodotta per i principali componenti del BOS in particolare per inverter, quadri elettrici e dispositivi di campo.

Per quanto riguarda il sistema di ancoraggio del generatore alla copertura l'appaltatore dovrà produrre idonea documentazione per il (selezionare ciò che ricorre)

- sistema di ancoraggio in struttura metallica (DM 11/10/2017 - § 2.4.2.5)
- sistema di ancoraggio in cemento non armato posto in opera/prefabbricato (DM 11/10/2017 - § 2.4.2.1)

Per quanto riguarda la componente infissi l'appaltatore dovrà attestare, in funzione della tipologia di materiale scelto per gli infissi, la loro conformità alla documentazione di progetto esecutivo ed in particolare è fatto obbligo all'appaltatore in fase di approvvigionamento:

Per infissi in legno

Sarà cura dell'appaltatore accertarsi della rispondenza ai criteri previsti tramite la documentazione nel seguito indicata, che dovrà essere presentata al Direttore Lavori in fase di esecuzione dei lavori.

Per quanto riguarda la provenienza ed il rispetto del Reg. EUTR la rispondenza può essere fatta presentando la seguente documentazione:

- nome commerciale e nome scientifico delle specie utilizzate e loro origine;
- certificazione del prodotto e del fornitore finale rilasciata da organismi di valutazione della conformità che garantiscano la "catena di custodia", in relazione alla provenienza della materia prima legnosa da foreste gestite in maniera sostenibile o controllata, quali quella del Forest Stewardship Council® (FSC®) o del Programme for Endorsement of Forest Certification schemes™ (PEFC™), o altro equivalente;
- il legno o i prodotti da esso derivati con licenza FLEGT22 o CITESZ3 valida sono considerati conformi al presente criterio e quindi di per se di provenienza legale.

Per quanto riguarda il contenuto di materiale riciclato la verifica può essere fatta presentando alternativamente una delle seguenti certificazioni:

- certificazione di prodotto "FSC® Riciclato" (oppure "FSC® Recycled"), FSC® misto (oppure FSC® mixed) o "Riciclato PEFCW" (oppure PEFC Recycled™) o ReMade in Italy® o equivalenti;
- dichiarazione ambientale di Tipo III, conforme alla norma UNI EN 15804 e alla norma ISO 14025 oppure una asserzione ambientale del produttore conforme alla norma ISO 14021, verificata da un organismo di valutazione della conformità, che dimostri il rispetto del criterio.

In caso di prodotti non in possesso di alcuno dei requisiti sopra elencati, dovrà essere fornita una dichiarazione firmata dal legale rappresentante della ditta produttrice che attesti la conformità al criterio e che includa l'impegno ad accettare un'ispezione da parte di un organismo di valutazione della conformità

volta a verificare la veridicità delle informazioni rese.

Per infissi in alluminio o acciaio

Sarà cura dell'appaltatore accertarsi della rispondenza ai criteri previsti tramite la documentazione nel seguito indicata, che dovrà essere presentata al Direttore Lavori:

- documentazione EPD® (Environmental Product Declaration) contenente le informazioni sui profili metallici per serramenti ecosostenibili e sulle quantità di materiale riciclato;
- documentazione necessaria a dimostrare l'assenza di accumuli di metalli pesanti superiori allo 0,025%;
- dichiarazione ambientale di Tipo III(EPD), rilasciata dal produttore, conforme alla norma UNI EN 15804 e alla norma ISO 14025, come EPDIItaly© o equivalenti, oppure una asserzione ambientale del produttore conforme alla norma ISO 14021, verificata da un organismo di valutazione della conformità, che dimostri il rispetto del criterio attesti il contenuto di riciclato attraverso l'esplicitazione del bilancio di massa, come ReMade in Italy® o equivalenti.

Per infissi in materiale plastico (PVC/altro)

Sarà cura dell'appaltatore accertarsi della rispondenza ai criteri previsti tramite la documentazione nel seguito indicata, che dovrà essere presentata al Direttore Lavori:

- elenco dei componenti in materie plastiche costituiti, anche parzialmente, da materie riciclate o recuperate, ed il peso del contenuto di materia riciclata o recuperata rispetto al peso totale dei componenti in materie plastiche. La percentuale di materia riciclata deve essere dimostrata tramite una dichiarazione ambientale di Tipo III(EPD), rilasciata dal produttore, conforme alla norma UNI EN 15804 e alla norma ISO 14025, come EPDIItaly© o equivalenti, oppure una asserzione ambientale del produttore conforme alla norma ISO 14021, verificata da un organismo di valutazione della conformità, che dimostri il rispetto del criterio.

Art. 8.5

SISTEMI DI ACCUMULO

8.5.1 Generalità

I sistemi di accumulo elettrico (o batterie) sono delle apparecchiature che immagazzinano l'energia elettrica per renderla disponibile nei momenti di maggiore fabbisogno. Questo tipo di prodotto è particolarmente utile in presenza di un impianto fotovoltaico che produce energia in eccesso rispetto ai consumi diurni dell'abitazione.

Il Comitato Elettrotecnico Italiano (CEI) indica diverse modalità di installazione di un sistema di accumulo associati ad impianti di produzione:

1. Sistema di accumulo lato produzione
2. Sistema di accumulo a monte dell'inverter
3. Sistema di accumulo lato post produzione
4. Sistema di accumulo lato post produzione nella parte di rete non adibita al funzionamento ad isola
5. Utente con sistema di accumulo.

Tali configurazioni vanno accoppiate in base alla tecnologia con cui lavora il sistema di accumulo scelto, secondo le indicazioni dalla Normativa Italiana CEI.

Esistono tre tipologie fondamentali di sistemi:

- Sistemi in Corrente Continua (DC);
- Sistemi in Corrente Alternata (AC);
- Sistema OffGrid.

Riepilogando in maniera schematica le tipologie di sistemi, possiamo ricordare che la:

- Configurazione 1 è specializzata per i sistemi in Corrente Continua;
- Configurazione 2, 3 e 4 per i Sistemi in Corrente Alternata;
- Configurazione 5 è riservata agli impianti ad isola, quindi OffGrid.

8.5.2 Descrizioni prestazionali dell'impianto di accumulo

Il sistema di accumulo da installare dovrà possedere le seguenti caratteristiche principali:

- sistema ibrido completo di inverter per impianti fotovoltaici trifase;
- estremamente compatto ovvero dovrà essere comparato ad un sistema integrato "all-in-one" con tutti gli elementi contenuti in un unico case (modulo);
- dotato di batterie al **\$MANUAL\$** (indicare il tipo di batteria) con una capacità pari a **\$MANUAL\$**;
- sistema ON-GRID;
- in caso di black-out dovrà essere in grado di alimentare le utenze (EPS mode) per non interrompere la produzione fotovoltaica;
- dimensioni estremamente compatte;
- i locali destinati all'alloggiamento degli accumulatori dovranno essere ben ventilati.

Inoltre si dovranno rispettare le norme [CEI 0-16](#) e [CEI 0-21](#) le quali definiscono in ambito nazionale le prescrizioni per la connessione degli utenti attivi e passivi alle reti delle imprese distributrici di energia elettrica in alta, media (CEI 0-16) e bassa (CEI 0-21) tensione. In riferimento alla sicurezza si dovrà tenere presente la norma [CEI EN 62485-1](#) "Prescrizioni di sicurezza per batterie di accumulatori e loro installazioni Parte 1: Informazioni generali di sicurezza".

I sistemi che entreranno in funzione solo al mancare della rete elettrica, per cause indipendenti dalla volontà dell'utente, come gli UPS (Uninterruptible Power Supply) o CPS (Central Power Supply), dovranno essere conformi rispettivamente alle norme [EN 62040-3](#) e [EN 50171](#).

Il sistema di accumulo dovrà essere fornito di un Sistema di Gestione dell'Energia (EMS - Energy Management System), ossia di un sistema logico per la gestione dell'energia elettrica per ottimizzare l'utilizzo dell'energia elettrica prodotta dall'impianto fotovoltaico.

Le funzioni dell'EMS, che di dovrà inserire, non si sovrappongono a quelle dell'inverter compreso nel dispositivo di accumulo, nel rispetto dalla [norma CEI 0-21](#) alla quale il sistema sarà ovviamente conforme.

L'EMS dovrà essere provvisto della seguente struttura hardware:

- scheda proprietaria per l'acquisizione, il processamento e la trasmissione di tutti i dati raccolti, e per l'invio, alle altre sezioni del sistema, dei segnali di attuazione;

- sensoristica interna ed esterna al sistema per effettuare tutte le misure di potenza necessarie sull'impianto e dei parametri fisici di componenti e sottocomponenti del dispositivo stesso.

Funzione on-grid: funzionamento in parallelo con la rete di distribuzione dell'energia elettrica

L'EMS del sistema gestisce le potenze disponibili e richieste sulle varie sezioni dell'impianto dell'Utente secondo le priorità di seguito riportate.

Utilizzo dell'energia fotovoltaica prodotta:

- erogazione out AC dell'inverter per copertura dei carichi dell'utente;
- carica delle batterie;
- immissione di eccesso di potenza in Rete.

Copertura dei carichi dell'utente:

- da produzione fotovoltaica contestuale (diretta);
- da scarica delle batterie (se produzione FV insufficiente o assente);
- prelievo da Rete.

Utilizzo standard delle batterie:

- in carica: da produzione Fotovoltaica.
- in scarica: per copertura carichi dell'utenza.

Funzione off-grid: funzionamento in isola in caso di black-out

Utilizzo dell'energia fotovoltaica prodotta:

- erogazione out AC dell'inverter per copertura dei carichi dell'utente;
- carica delle batterie.

Copertura dei carichi dell'utente:

- da produzione fotovoltaica contestuale (diretta);
- da scarica delle batterie (se produzione FV insufficiente o assente).

8.5.3 Prescrizioni per la posa in opera

Il **sistema di accumulo di energia elettrica** dovrà essere installato in modo stabile all'interno del locale indicato nei grafici progettuali facenti parte del progetto esecutivo, e secondo le disposizioni impartite dal DLL. L'accumulatore, in particolare, dovrà essere collocato ad una distanza minima di 10 cm da qualsiasi parete o superficie per consentire la giusta ventilazione e dissipazione di calore.

Il sistema di accumulo di energia elettrica dovrà essere corredato da un inverter installato all'interno del modulo di accumulo previsto in progetto. I cavi provenienti dal sistema di generazione fotovoltaica saranno connessi all'inverter mediante connettori marchiati CE.

Prima di procedere con le operazioni di collegamento, dovranno essere effettuate delle verifiche sui cavi elettrici provenienti dal quadro derivazione. I cavi provenienti dal quadro derivazione dovranno essere etichettati e collegati ai connettori sul pannello posteriore dell'accumulatore.

Misuratore di energia elettrica

Il sistema prevede l'installazione di un misuratore trifase di energia elettrica (Meter) da inserire a valle del contatore (bidirezionale) della rete pubblica (gruppo di misura energia scambiata). Questo dovrà essere collegato rispettando le indicazioni riportate negli elaborati di progetto.

Quadro di commutazione on grid/off grid

Il sistema di accumulo sarà predisposto per la funzione di fornitura del servizio all'utenza in caso di mancanza della rete di distribuzione a seguito di black out, detta on grid/off grid o soccorritore, realizzata tramite quadro tipo EPS, installato come definito negli elaborati progettuali.

Cavi di rete e collegamenti

Il sistema di accumulo dovrà essere collegato in derivazione alla dorsale di alimentazione trifase del quadro generale, con dei cavi di rete del tipo FG7(O)R di sezione opportuna, siglati ed inguainati, e poi passati in una feritoia nella parte posteriore della struttura di accumulo. Saranno successivamente collegati ai morsetti nel rispetto delle indicazioni riportate negli elaborati di progetto.

I cavi dovranno essere stesi all'interno di appositi canali e raccolti, ove necessario, in cassette di derivazione con grado di protezione almeno pari a IP 40 se interne ed IP 55 se esterne.

Caratteristiche dei materiali posti in opera

I materiali, la posa in opera e in generale tutti gli impianti saranno uniformati alle prescrizioni dal

presente capitolato tecnico e degli elaborati progettuali, ferma restando l'osservanza delle norme di legge, del CEI e delle tabelle UNEL, ISO e UNI dove applicabili. L'appaltatore dovrà fornire materiali corredati di marcatura CE (laddove sia prevista).

Collaudo dell'impianto

Prima dell'emissione del certificato di regolare esecuzione dell'impianto sarà eseguito, a cura e spese dell'appaltatore e alla presenza della DLL, il controllo sulle opere eseguite che riguarderà la realizzazione dell'impianto a perfetta regola d'arte e secondo il progetto approvato.

Le verifiche dovranno riguardare nello specifico:

- verifica della continuità elettrica e delle connessioni;
- verifica di selettività di intervento delle protezioni elettriche predisposte;
- misure di resistenza di isolamento di tutti i circuiti;
- verifica della corretta marcatura delle morsettiere, cassette, terminali dei cavi, ecc.;
- verifiche interblocchi elettrici e meccanici (se presenti);
- prove funzionali sul sistema di accumulo di energia elettrica con riferimento al manuale di uso e manutenzione;
- verifica della corretta targhettatura delle apparecchiature interne ed esterne ai quadri elettrici, ecc.;
- messa a terra di masse e scaricatori;
- verifica tecnico-funzionale dell'impianto

Tutta la strumentazione richiesta per le prove deve essere fornita e certificata a cura e a spese dell'appaltatore. I risultati ottenuti dai collaudi saranno riportati sui relativi Verbali di collaudo.

La DLL, ove si trovi ad eccepire, in ordine ai risultati riscontrati, la non conformità alle prescrizioni contrattuali, non emetterà il Verbale di Ultimazione dei Lavori, assegnando all'appaltatore un breve termine, non superiore a 15 giorni, per ottemperare alle prescrizioni di rito.

Documentazione da fornire a fine lavori

Ad ultimazione dei lavori eseguiti l'appaltatore dovrà fornire alla DLL:

- copia completa dei disegni e relazioni AS BUILT aggiornati dell'impianto, così come realmente eseguito in opera (piante, sezioni quotate, schemi, particolari dei materiali montati, ecc.);
- dichiarazione di conformità redatta secondo il DM 37/08 e Guida CEI 0-3;
- elenco dei materiali utilizzati, relative schede tecniche e certificazioni;
- dichiarazione sulla conformità dei materiali utilizzati;
- la fornitura del manuale d'uso e dei documenti di manutenzione.

CAPITOLO 9

CONSOLIDAMENTO STRUTTURALE

Art. 9.1

CONSOLIDAMENTO DI MURATURE E STRUTTURE VERTICALI

9.1.1 Generalità

Le tecniche di intervento da utilizzare per la conservazione degli edifici dovranno tenere conto delle loro peculiarità storiche, artistiche, architettoniche e distributive; sarà buona norma privilegiare l'uso di tecniche edilizie che si riallacciano alla tradizione costruttiva riscontrabile nel manufatto oggetto dell'intervento. Bisognerà evitare, soprattutto in presenza di decorazioni parietali, interventi traumatici e lesivi dell'originale continuità strutturale e l'utilizzo di materiali diversi da quelli impiegati dall'antica tecnica costruttiva. Qualsiasi intervento dovrà essere eseguito - dopo avere effettuato le eventuali analisi necessarie ad individuare le caratteristiche dei materiali presenti - ricorrendo il più possibile a materiali e tecniche compatibili con quelli da conservare. Il ricorso a materiali analoghi agli originali, infatti, consente una più sicura integrazione dei nuovi elementi con il manufatto antico ed, inoltre, evita che si possa creare una discontinuità nelle resistenze fisiche chimiche e meccaniche.

I lavori di consolidamento potranno essere effettuati ricorrendo alle più svariate tecniche anche specialistiche e ad alto livello tecnologico purché queste metodologie, a discrezione della Direzione dei Lavori, vengano giudicate compatibili con la natura delle strutture antiche e siano chiaramente riconoscibili e distinguibili alla muratura originaria. Per quanto possibile tali lavori dovranno essere eseguiti in modo da garantire la reversibilità dell'intervento.

9.1.2 Tagli della muratura

Tagli della muratura con sega

L'Appaltatore utilizzerà questo sistema preferibilmente per il taglio di murature composte da filari orizzontali e giunti di malta di spessore uguale o superiore al centimetro. A queste condizioni il taglio, che avrà quindi approssimativamente lo spessore della sega (circa 8 mm), potrà avvenire piuttosto agevolmente nell'ambito dello spessore del giunto di malta, eseguito a tratti orizzontali della lunghezza di circa un metro. La macchina, in funzione dei lavori da eseguire, può essere una piccola sega manuale oppure, per opere più impegnative, può essere costituita da un'apposita impalcatura fissa o un carrello su quattro ruote da fare scorrere rispettivamente in senso verticale o orizzontale su palanche parallele fissate all'impalcatura o poggiate al suolo ed opportunamente livellate. La sega a motore regolabile sarà, ove non prescritto diversamente, del tipo a catena fra due pulegge dentate.

Nell'eseguire i lavori l'Appaltatore utilizzerà tutte le cautele per la salvaguardia dell'opera previste nell'articolo del seguente capitolato relativo alle demolizioni.

Tagli della muratura con filo

Il sistema utilizzato è analogo a quello normalmente usato nelle cave per il taglio delle pietre e dei marmi; viene utilizzato anche per pareti in calcestruzzo di cemento armato. Questo sistema verrà utilizzato esclusivamente su pareti di elevato spessore, dove è impossibile utilizzare le normali seghe a catena.

La macchina è costituita da una grossa puleggia motrice che fa ruotare il filo segante e, nel contempo, lo tiene in tensione con un sistema idraulico che agisce sull'asse della stessa puleggia motrice. Il grande vantaggio del sistema è costituito sia dalla massima riduzione vibrazioni legate a qualsiasi altro sistema di taglio meccanico che dalla completa assenza di rumorosità. Nella realizzazione di queste opere l'Appaltatore sarà tenuto ad utilizzare esclusivamente personale qualificato.

Tagli della muratura con carotatrici

In questo sistema il mezzo meccanico per il taglio è costituito da un carotiere ad asse orizzontale azionato da un motore elettrico.

Il carotiere deve operare in completa assenza di vibrazioni tramite moto rotativo uniforme in grado di perforare murature di qualsiasi spessore e natura.

Il sistema di taglio prevede la realizzazione di una serie di perforazioni consecutive ed adiacenti, aventi il diametro richiesto per lo specifico taglio. Le parti di muratura residua dovranno essere asportate con una seconda serie di perforazioni.

Il numero delle perforazioni da eseguire è conseguente al loro diametro. Con diametro medio di mm 30-35 si faranno quindici perforazioni per un taglio di lunghezza di circa cm 40-45. Una volta eseguito il taglio meccanico della muratura andrà effettuata la pulizia del segmento con aria compressa.

9.1.3 Ristilatura dei giunti di malta

I lavori conservativi su murature in genere, nella gran parte dei casi, riguardano in maniera piuttosto evidente i giunti di malta di allettamento tra i singoli manufatti. Si dovranno pertanto effettuare analisi mirate, sulla composizione chimico-fisica dei manufatti e delle malte di allettamento, per determinarne la natura, la provenienza e la granulometria. La prima operazione di intervento riguarderà l'eliminazione puntuale dei giunti di malta incompatibili, giunti cioè realizzati con malte troppo crude (cementizie), incompatibili con il paramento, in grado di creare col tempo stress meccanici evidenti. L'operazione dovrà avvenire con la massima cura, utilizzando scalpelli di piccole dimensioni ed evitando accuratamente di intaccare il manufatto originale.

Seguirà un intervento di pulitura utilizzando pennelli a setole morbide e bidone aspiratutto

Previa abbondante bagnatura con acqua deionizzata, si effettuerà la stilatura dei giunti di malta tramite primo arriccio in malta di calce idraulica esente da sali solubili e sabbia vagliata (rapporto legante inerte 1:2). L'arriccio sarà da effettuarsi utilizzando piccole spatole evitando con cura di intaccare le superfici non interessate (sia con la malta sia con le spatole), si potranno eventualmente proteggere le superfici al contorno utilizzando nastro in carta da carrozziere.

La stilatura di finitura dovrà essere effettuata con grassello di calce e sabbia vagliata che potrà essere integrata con polveri di coccio, marmo o simili con un rapporto legante inerti di 1:3; la pulizia finale e la regolarizzazione saranno effettuate con un passaggio di spugna imbevuta di acqua deionizzata.

9.1.4 Parziale ripristino di murature

Qualora sia necessario intervenire su pareti in muratura solo parzialmente danneggiate le opere di rifacitura interesseranno soltanto le parti staticamente compromesse. Gli interventi andranno eseguiti per zone limitate ed alternate con parti di muratura in buone condizioni per non alterare eccessivamente l'equilibrio statico della struttura.

Le prime opere riguarderanno la demolizione controllata di una delle zone da rimuovere; dopo la rimozione del materiale di risulta, si procederà alla ricostituzione della muratura con mattoni pieni e malta grassa di cemento avendo cura di procedere ad un efficace ammorsamento delle parti di ripristino in quelle esistenti. Ultimati questo tipo di lavori si procederà, dopo 2-3 giorni di maturazione della malta, al riempimento fino a rifiuto di tutti gli spazi di contatto tra vecchia e nuova muratura.

9.1.5 Interventi di protezione su murature esposte

Su parti di muratura o superfici esterne particolarmente soggette ad usura da agenti atmosferici si dovrà intervenire con opere di protezione da realizzare con strati di malta disposti sulle teste dei mattoni interessati a totale o parziale copertura delle superfici esposte.

Tali interventi dovranno comunque raccordarsi in modo adeguato con la struttura preesistente senza creare differenze di spessori, incongruenze nell'uso dei materiali e difformità non compatibili con le caratteristiche dell'insieme della struttura.

La migliore rispondenza alle necessità di durata e resistenza di questi interventi protettivi potrà essere ottenuta con l'impiego di additivi appropriati alle diverse situazioni e che andranno aggiunti negli impasti delle malte da utilizzare.

9.1.6 Consolidamento con tiranti metallici

Con l'impiego dei tiranti orizzontali si migliora il collegamento fra i muri non complanari e fra questi stessi ed i solai di piano. Per ottenere ciò si deve in ogni caso prospettare e realizzare un sistema di tiranti e non fare semplice affidamento sulla posa in opera di elementi isolati.

Per lesioni di una certa entità che interessino non soltanto singole parti di muratura ma interi elementi, tra loro correlati, si dovranno utilizzare dei tiranti metallici fissati alle estremità con delle piastre metalliche. La funzione di questi tiranti è, oltre alla creazione di un sistema strutturale più rigido, anche la migliore

distribuzione dei carichi presenti sui vari elementi.

La prima operazione consisterà nel tracciamento di tutti i fili e posizioni dei vari tiranti per i quali andranno preparate delle sedi opportune nelle quali collocare i cavi di acciaio e le relative piastre; successivamente saranno posizionati i tiranti, previa filettatura di almeno cm. 10 per ogni capo, e verranno fissati alle piastre con dadi di opportuno diametro e guaine di protezione.

I tiranti destinati a risolvere problemi di carico orizzontale dovranno essere collocati al livello dei solai con intervalli anche ristretti e rigidamente definiti dalle specifiche progettuali.

Nel caso di attraversamento di murature esistenti si provvederà con piccole carotatrici in grado di eseguire fori di 40-50 mm. di diametro nei quali potrà rendersi necessaria la predisposizione di bulbi di ancoraggio.

A consolidamento avvenuto si provvederà alla ulteriore messa in tensione dei cavi con chiavi dinamometriche applicate sui vari dadi che verranno, dopo questa operazione, saldati alle piastre di giacitura.

Le tracce di giacitura dei tiranti saranno ricoperte con malte cementizie o resine reoplastiche concordemente a quanto stabilito dalla Direzione dei Lavori.

Tutte le parti (piastre, trefoli, bulbi di ancoraggio, tiranti e tipi di armatura) occorrenti per la realizzazione di questo tipo di interventi dovranno essere state preventivamente analizzate e descritte all'interno degli elaborati esecutivi e delle specifiche tecniche di progetto.

9.1.7 Consolidamento con incatenamenti e collegamenti

Conformemente alle prescrizioni degli elaborati di progetto l'Appaltatore collegherà tutti i muri al livello dei solai mediante cordoli e, tra di loro, mediante ammorsamenti lungo le intersezioni verticali. Essi, inoltre, saranno collegati da opportuni incatenamenti al livello dei solai. Nella direzione di tessitura dei solai la funzione di collegamento potrà essere espletata dai solai stessi purché adeguatamente ancorati alla muratura.

Il collegamento tra la fondazione e la struttura in elevazione dovrà essere realizzato mediante cordolo in c.a. disposto alla base di tutte le murature verticali resistenti, di spessore pari a quello della muratura di fondazione e di altezza non inferiore alla metà di detto spessore.

Gli incatenamenti orizzontali interni, aventi lo scopo di collegare i muri paralleli della scatola muraria ai livelli dei solai, devono essere realizzati, conformemente alle prescrizioni degli elaborati di progetto, tramite armature metalliche.

Questi incatenamenti dovranno avere le estremità efficacemente ancorate ai cordoli. Nella direzione di tessitura del solaio possono essere omessi gli incatenamenti quando il collegamento è assicurato dal solaio stesso.

In direzione ortogonale al senso di tessitura del solaio gli incatenamenti orizzontali saranno obbligatori per solai con luce superiore ai 4,5 m e saranno costituiti da armature con una sezione totale pari a 4 cm² per ogni campo di solaio.

Ove previsti dagli elaborati di progetto, l'Appaltatore realizzerà tutti i collegamenti prescritti fra i diversi elementi strutturali (travi dei solai con le murature, travi dei solai con le travi dei solai adiacenti, travi di copertura con cordolo di copertura, ecc.) costruendo e collocando in opera piccoli tiranti metallici dotati di tutti gli elementi di raccordo (piastre, zanche, viti, bulloni, ecc.) e realizzando tutte le opere di contorno (piccole demolizioni, perforazioni, sigillature, ecc.) che si rendono necessarie per dare il lavoro compiuto conformemente alle prescrizioni della Direzione dei Lavori.

9.1.8 Consolidamento con cerchiature

La cerchiatura si può definire l'applicazione di una legatura intorno ad un elemento strutturale con l'obiettivo di limitarne o impedirne le deformazioni laterali e l'innescare della rottura; può essere utilizzata sia per confinare singoli elementi strutturali che parti di edifici.

Tenendo presente che i [pilastri e le colonne](#) sono essenzialmente destinati a sopportare carichi verticali con modeste eccentricità, gli interventi tendono generalmente a:

- migliorare la resistenza a sforzo normale mediante ad esempio cerchiature e fasciature;
- eliminare eventuali spinte orizzontali prodotte da elementi spingenti poggianti su di essi.

In presenza di azioni sismiche, le colonne e i pilastri, realizzati in muratura o anche monolitici, devono, infatti, non solo essere preservati da forze orizzontali, ma anche essere impediti di ruotare in sommità.

Sono da evitare, in genere, gli inserimenti di anime metalliche, perforazioni armate, precompressioni longitudinali e in generale, salvo in caso di accertata e inevitabile necessità, gli interventi volti a conferire a

colonne e pilastri in muratura capacità resistenti non usuali.

Le tecniche di cerchiatura possono classificarsi, in base alla collocazione geometrica, esterne o interne: le più diffuse sono quelle esterne.

In base alla caratteristica funzionale invece, la cerchiatura può essere *passiva*, se entra in azione apportando azioni stabilizzanti solo nel caso di un eventuale peggioramento della condizione statica o di degrado, oppure *attiva*, entrando in funzione al momento della posa e contribuendo dal principio a migliorare il comportamento strutturale dell'elemento cerchiato.

Le cerchiature **con fasce in acciaio inox** possono essere applicate con una modalità "attiva", mediante una limitata post o pre-tensione a mezzo bulloni, cunei, riscaldamento del cerchio e chiusure dotate di cerniere, forchette o bullonature. Oltre a ciò si potranno impiegare due semi-anelli metallici saldati in opera intorno alle colonne oggetto di intervento e l'anello risultante reso attivo ed in grado di applicare una forza orizzontale cerchiante mediante l'inserimento di malta espansiva nell'intercapedine tra fascia e colonna, dello spessore di pochi millimetri. Tali metodi, di rilevante impatto visivo, potranno essere autorizzati dalla Direzione Lavori soprattutto in casi di consolidamenti a carattere temporaneo.

Le cerchiature di colonne murarie **con l'uso di cavi circonferenziali in acciaio** di piccolo spessore inseriti nei giunti di malta può essere un'ulteriore modalità di intervento di consolidamento. Il dettaglio della posa in opera di tale cerchiatura sarà indicata dal progetto esecutivo ovvero da precise istruzioni della Direzione Lavori, sia se si tratti di applicazione a giunti alternati, ovvero in corrispondenza di tutti i giunti. Il cavo sarà predisposto all'interno dei giunti di malta dopo averne regolarizzato la superficie e le spire d'acciaio saranno infine bloccate con morsetti metallici e ricoperte con un sottile strato di malta. La tecnica della cerchiatura delle colonne con cavi circonferenziali di piccolo diametro sarà applicata laddove, oltre ai criteri di efficacia e durabilità dell'intervento, si dovrà preferire una limitata invasività e reversibilità dello stesso.

Art. 9.2

PROVE SUI MATERIALI

Art. 9.2.1

Leganti idraulici per opere strutturali

Nelle opere strutturali devono impiegarsi esclusivamente i leganti idraulici previsti dalle disposizioni vigenti in materia, dotati di certificato di conformità (rilasciato da un organismo europeo notificato) ad una norma armonizzata della serie **UNI EN 197** ovvero ad uno specifico benessere tecnico europeo (ETA), perché idonei all'impiego previsto, nonché, per quanto non in contrasto, conformi alle prescrizioni di cui alla legge 26 maggio 1965, n. 595.

Marchio di conformità

L'attestato di conformità autorizza il produttore ad apporre il marchio di conformità sull'imballaggio e sulla documentazione di accompagnamento relativa al cemento certificato. Il marchio di conformità è costituito dal simbolo dell'organismo abilitato seguito da:

- nome del produttore e della fabbrica ed eventualmente del loro marchio o dei marchi di identificazione;
- ultime due cifre dell'anno nel quale è stato apposto il marchio di conformità;
- numero dell'attestato di conformità;
- descrizione del cemento;
- estremi del decreto.

Ogni altra dicitura deve essere stata preventivamente sottoposta all'approvazione dell'organismo abilitato.

Tabella 45.1 - Requisiti meccanici e fisici dei cementi (D.M. 12 luglio 1999, n. 314)

Classe	Resistenza alla compressione [N/mm ²]			Tempo inizio presa [min]	Espansione [mm]
	Resistenza iniziale		Resistenza normalizzata [mm] 28 giorni		
	2 giorni	7 giorni			
32,5	-	> 16	≥ 32,5	≤ 52,5	≤ 10
32,5 R	> 10	-			
42,5	> 10	-	≥ 42,5	≤ 62,5	
42,5 R	> 20	-			
52,5	> 20	-	≥ 52,5	-	
52,5 R	> 30	-			

Tabella 45.2 - Requisiti chimici dei cementi (D.M. 12 luglio 1999, n. 314)

Proprietà	Prova secondo	Tipo di cemento	Classe di resistenza	Requisiti
Perdita al fuoco	EN 196-2	CEM I - CEM III	Tutte le classi	≤ 5,0 %
Residuo insolubile	EN 196-2	CEM I - CEM III	Tutte le classi	≤ 5,0 %
Solfati come (SO ₃)	EN 196-2	CEM I CEM II CEM IV CEM V	32,5 32,5 R 42,5	≤ 3,5 %
			42,5 R 52,5 52,5 R	≤ 4,0 %
		CEM III	Tutte le classi	
Cloruri	EN 196-21	Tutti i tipi	Tutte le classi	≤ 0,10 %
Pozzolanicità	EN 196-5	CEM IV	Tutte le classi	Esito positivo della prova

Tabella 45.3 - Valori limite dei cementi (D.M. 12 luglio 1999, n. 314)

Proprietà		Valori limite					
		Classe di resistenza					
		32,5	32,5 R	42,5	42,5 R	52,5	42,5 R
Limite inferiore di resistenza [N/mm ²]	2 giorni	-	8,0	8,0	18,0	18,0	28,0
	7 giorni	14,0	-	-	-	-	-
	28 giorni	30,0	30,0	40,0	40,0	50,0	50,0
Tempo di inizio presa - Limite inferiore [min]		45			40		
Stabilità [mm] - Limite superiore		11					
Contenuto di SO ₃ (%) Limite superiore	Tipo I Tipo II Tipo IV Tipo V	4,0			4,5		
	Tipo III/A Tipo III/B	4,5					
	Tipo III/C	5,0					
	Contenuto di cloruri (%) - Limite superiore	0,11					
Pozzolanicità		Positiva a 15 giorni					

Metodi di prova

Ai fini dell'accettazione dei cementi la Direzione dei Lavori potrà disporre le seguenti prove:

[UNI EN 196-1](#) - *Metodi di prova dei cementi. Parte 1: Determinazione delle resistenze meccaniche;*

[UNI EN 196-2](#) - *Metodi di prova dei cementi. Parte 2: Analisi chimica dei cementi;*

[UNI EN 196-3](#) - *Metodi di prova dei cementi. Parte 3: Determinazione del tempo di presa e della stabilità;*

[UNI CEN/TR 196-4](#) - *Metodi di prova dei cementi. Parte 4: Determinazione quantitativa dei costituenti;*

[UNI EN 196-5](#) - *Metodi di prova dei cementi. Parte 5: Prova di pozzolanicità dei cementi pozzolanici;*

[UNI EN 196-6](#) - *Metodi di prova dei cementi. Parte 6: Determinazione della finezza;*

[UNI EN 196-7](#) - *Metodi di prova dei cementi. Parte 7: Metodi di prelievo e di campionatura del cemento;*

[UNI EN 196-8](#) - *Metodi di prova dei cementi. Parte 8: Calore d'idratazione. Metodo per soluzione;*

[UNI EN 196-9](#) - *Metodi di prova dei cementi. Parte 9: Calore d'idratazione. Metodo semiadiabatico;*

[UNI EN 196-10](#) - *Metodi di prova dei cementi. Parte 10: Determinazione del contenuto di cromo (VI) idrosolubile nel cemento;*

[UNI EN 196-21](#) - *Metodi di prova dei cementi. Determinazione del contenuto di cloruri, anidride carbonica e alcali nel cemento;*

[UNI EN 197-1](#) - *Cemento. Parte 1: Composizione, specificazioni e criteri di conformità per cementi comuni;*

[UNI EN 197-2](#) - *Cemento. Parte 2: Valutazione e verifica della costanza della prestazione;*

[UNI 10397](#) - *Cementi. Determinazione della calce solubilizzata nei cementi per dilavamento con acqua distillata;*

[UNI EN 413-1](#) - *Cemento da muratura. Parte 1: Composizione, specificazioni e criteri di conformità;*

[UNI EN 413-2](#) - *Cemento da muratura. Parte 2: Metodi di prova.*

[UNI 9606](#) - *Cementi resistenti al dilavamento della calce. Classificazione e composizione.*

9.2.1.1 Prove fisiche - Prova di indeformabilità

Definizione

La prova ha lo scopo di determinare se il cemento può dare luogo a fenomeni espansivi, dovuti alla presenza di ossido di calcio libero e/o ossido di magnesio cristallino; per la prova si usano le cosiddette "pinze di Le Chatelier".

La norma di riferimento da seguire per la prova di indeformabilità è la [UNI EN 196-3](#).

Per i cementi d'alto forno, contenenti più del 7% di ossido di magnesio, l'espansione deve essere misurata in autoclave con vapore alla temperatura di 215 °C e su provini prismatici di 25 x 25 x 250 mm stagionati per un giorno a 20 °C ed umidità relativa non inferiore al 90%.

Modalità esecutive

Prima della esecuzione della prova, si preparerà la pasta cementizia con consistenza normale, componendo almeno tre provini.

La pinza di Le Chatelier usata per la prova sarà composta da un recipiente cilindrico in lamiera di ottone (di 30 mm di diametro e 30 mm di altezza) aperto lungo una generatrice, al quale saranno saldati due aghi o punte, inizialmente a contatto.

Riempiti i recipienti cilindrici con la pasta di cemento da testare si presterà attenzione alle punte in modo che non vengano divaricate all'inizio della prova e si lascerà a stagionare tutto per 24 h, a una temperatura di 20° C e una umidità relativa non inferiore al 75 %.

In seguito la pinza verrà messa in una vasca d'acqua in ebollizione (ovvero a 100 °C) per la durata di 3 ore, in modo da velocizzare alcune reazioni.

Infine si attenderà il raffreddamento della pinza e si misurerà il distacco delle punte.

9.2.1.2 Prove fisiche - Determinazione del tempo di presa

Definizione

Lo scopo della prova è quello di determinare il tempo di presa dei cementi e delle malte osservando la penetrazione di un ago nella pasta cementizia normale fino a quando non raggiunge un valore specifico.

La norma di riferimento da seguire per la prova di determinazione dei tempi di inizio e fine presa è la [UNI EN 196-3](#).

Modalità Esecutive

Prima della esecuzione della prova, si preparerà la pasta cementizia con consistenza normale, componendo anche più di un provino. In particolare si peserà con la precisione di 1 g, 500 g di cemento e 125 g di acqua distillata.

Determinazione del tempo di inizio presa.

L'apparecchio da utilizzare, denominato Ago di Vicat, dovrà rispondere ai requisiti dettati dalla norma di riferimento.

Si presterà attenzione al corretto utilizzo dell'apparecchio di Vicat; in particolare, verificata che la temperatura del luogo di prova sia di 20°C ± 1 e che l'umidità relativa sia non inferiore al 90%, si avrà cura di controllare la verticalità dell'ago di prova e che la massa delle parti mobili sia complessivamente di 300 g ± 1.

Trattandosi di un apparecchio automatico, si posizionerà il diagramma per registrare la profondità di penetrazione e selezionare i tempi e i relativi punti di acquisizione.

Si posizionerà lo stampo con la base sotto l'ago e si abbasserà lentamente l'ago fino al contatto con l'impasto. Si libereranno le parti mobili in modo da permettere alla sonda di penetrare al centro dell'impasto. L'apparecchio quindi registrerà la penetrazione della sonda e il tempo zero.

Le letture saranno eseguite ogni 10 minuti e in posizioni prestabilite. Si avrà cura di ripulire l'ago immediatamente dopo ogni registrazione.

Si considererà tempo di inizio presa del cemento, con precisione di 5 minuti, il tempo trascorso tra l'istante zero e quello che si avrà quando la distanza tra ago e piastra è di 4 mm ± 1.

Determinazione del tempo di fine presa.

Terminata la determinazione dell'inizio presa, si capovolgerà lo stampo sulla piastra di base e si ripeteranno le operazioni come descritto precedentemente. Cambieranno però gli intervalli di registrazione, a 30 minuti.

Si considererà tempo di fine presa del cemento, con precisione di 15 minuti, il tempo trascorso tra l'istante zero e quello che si avrà quando l'ago per la prima volta non penetra più di 0,5 mm nel provino.

9.2.1.3 Prove fisiche - Determinazione della finezza di macinazione

Definizione

Lo scopo della prova è quello di rilevare, mediante stacciatura o mediante permeabilità all'aria, la finezza del cemento. Queste metodiche sono applicabili a tutti i cementi descritti nella [UNI EN 197-1](#).

La norma di riferimento da seguire per la prova di determinazione della finezza di macinazione é la [UNI EN 196-6](#).

Modalità Esecutive

L'apparecchiatura necessaria all'esecuzione della prova potrà comprendere i seguenti elementi:

- Staccio di prova di diametro nominale da 150 a 200 mm e profondità da 40 a 100 mm provvisto di una tela con luce di maglia di 90 μm
- Vassoio (sotto lo staccio)
- Coperchio
- Bilancia
- Cellula di permeabilità
- Disco perforato
- Pistone tuffante
- Manometro
- Liquido manometrico
- Cronometro
- Picnometro
- Bilancia/e (in grado di pesare 3g con un approssimazione di 1mg (per il cemento) e 50 - 100 g con approssimazione di 10 mg (per il mercurio)
- Cemento di riferimento (avente superficie specifica S_o in cm^2/g nota)

L'ambiente in cui si eseguirà la prova di permeabilità dovrà essere mantenuto a una temperatura di $20 \pm 2^\circ\text{C}$ ed umidità relativa $\geq 65\%$.

Esecuzione della prova - Metodo di stacciatura - Determinazione del residuo di cemento

- Si agiterà il campione di cemento da sottoporre a prova per 2 minuti in un recipiente tappato
- Dopo 2 minuti di attesa si agiterà lentamente la polvere ottenuta utilizzando una bacchetta pulita
- Si inserirà il vassoio sotto lo staccio
- Si peseranno 10g di cemento (precisione di 0,01g) e si verseranno nello staccio facendo attenzione ad evitare perdite e disperdere gli eventuali grumi
- Si fisserà il coperchio sullo staccio e si comincerà ad agitare (con movimenti circolari, planari e lineari) fino a quando non passa più materiale attraverso lo staccio
- Si peserà il residuo e si esprimerà questa massa in percentuale (R1) della quantità messa inizialmente nello staccio con precisione dello 0,1%
- Si toglierà con delicatezza e con l'ausilio di una spazzola il materiale dalla base dello staccio e si rimetterà nel vassoio
- Si ripeterà la procedura utilizzando un nuovo campione di 10g per ottenere questa volta la massa in percentuale (R2)
- Si calcolerà il residuo del cemento R come media tra R1 ed R2 espressa in percentuale con precisione dello 0,1%
- Qualora i risultati differiscano per più dell'1% assoluto, si effettuerà una terza stacciatura e si calcolerà la media dei tre valori.

Prova di permeabilità all'aria - Determinazione del Volume del letto di cemento compattato

Si procederà a determinare il volume del letto di cemento come di seguito indicato:

si applicherà una pellicola sottile di olio minerale leggero all'interno della cellula;

si porrà il disco perforato sullo spallamento della cellula;

si metteranno due dischi di carta da filtro nuovi sul disco perforato e ci si accerterà che entrambi coprano la base della cellula e rimangano piatti;

si riempirà la cellula di mercurio;

si elimineranno le eventuali bolle d'aria con l'utilizzo di una bacchetta asciutta e pulita;

si accerterà che la cellula sia piena e a tal fine si eserciterà una pressione, tramite l'utilizzo di una piastra di vetro, sulla superficie di mercurio fino a quando quest'ultimo sarà al livello della parte superiore della cellula;

si svuoterà la cella e si peserà il mercurio, registrandone il peso m_2 del mercurio e la temperatura $T_{2\text{merc}}$;

si toglierà uno dei due dischi di carta da filtro e si formerà un nuovo letto di cemento compattato (come espresso nella norma [UNI EN 196-6](#));

si riempirà nuovamente la cellula di mercurio;

si elimineranno le eventuali bolle d'aria con l'utilizzo di una bacchetta asciutta e pulita;
si accerterà che la cellula sia piena e a tal fine eserciterà una pressione, tramite l'utilizzo di una piastra di vetro, sulla superficie di mercurio fino a quando quest'ultimo sarà al livello della parte superiore della cellula;
si svuoterà la cella e si peserà il mercurio, registrandone il peso m_3 del mercurio e la temperatura $T_{3\text{merc}}$;

Si calcolerà il volume V del letto compattato con la seguente formula:

$$V = \frac{m_2 - m_3}{\rho_H}$$

(cm^3) in cui ρ_H è la densità del mercurio alla temperatura di prova 20°C $\rho_H = 13,550$ (g/cm^3) (valore ricavato dal prospetto I della [UNI EN 196-6](#));

si ripeterà la procedura con letti di cemento fresco fino a quando non si otterranno due valori del volume V che differiscono non più di $0,005 \text{ cm}^3$ e si registrerà, in tal caso, il valore medio dei due volumi, come volume V del letto di cemento in cm^3 .

Determinazione della densità del cemento

Si procederà ad agitare il campione di cemento da sottoporre a prova per 2 minuti in un recipiente tappato; dopo 2 minuti di attesa agiterà lentamente la polvere ottenuta utilizzando una bacchetta pulita;
si determinerà la densità del cemento ρ , con precisione di $0,01 \text{ g}/\text{cm}^3$, attraverso l'utilizzo del picnometro e di un liquido non reagente, effettuando due misurazioni e registrandone il valore medio ottenuto, (**ρ**).

Formazione del letto

Si peserà una quantità di cemento m_1 tale da ottenere un letto di cemento avente porosità $e = 0,500$. Si ricaverà tale quantità dalla seguente formula: $m_1 = 0.500 * \rho * V$
in cui

ρ = densità del cemento in g/cm^3 , calcolata come sopra descritto,

V = volume del letto di cemento in cm^3 , determinato come sopra descritto,

La massa m_1 di cemento così determinata, correttamente compattata, fornirà un letto di cemento di porosità $e = 0,500$;

si metterà il disco perforato sullo spallamento presente sul fondo della cellula e si rimetterà un nuovo disco di carta da filtro;

si accerterà che il disco di carta da filtro copra completamente il disco perforato e sia piatto, premendo su di esso con una bacchetta asciutta e pulita;

si metterà la quantità di cemento m_1 pesata nella cellula facendo attenzione ad evitare perdite;

si picchetterà la cellula per livellare il cemento e si farà uso di un secondo disco di carta da filtro sul cemento livellato;

si inserirà il pistone tuffante fino ad ottenere il contatto con il disco di carta da filtro e si eserciterà su di esso una pressione delicata ma ferma fino a quando la faccia inferiore dello spallamento entra in contatto con la cellula;

si ritirerà lentamente il pistone tuffante di 5mm, lo ruoterà di 90° ed eserciterà nuovamente una pressione delicata ma ferma sul letto fino a quando lo spallamento del pistone tuffante entra in contatto con la cellula.

A quel punto, avendo raggiunto la compattazione del letto, si ritirerà lentamente il pistone tuffante e si procederà ad effettuare la prova di permeabilità.

Procedura di prova di permeabilità

Si inserirà la superficie conica della cellula nell'alloggiamento della parte superiore del manometro utilizzando, se necessario, una piccola quantità di grasso leggero al fine di garantire la tenuta ermetica, ponendo attenzione a non perturbare il letto di cemento preparato;

si chiuderà la parte superiore del cilindro con idoneo tappo di chiusura;

si aprirà il rubinetto a maschio e con una leggera aspirazione si alzerà il livello del liquido manometrico fino alla linea incisa superiore;

si chiuderà il rubinetto a maschio e si accerterà che il livello del liquido manometrico rimanga costante. Nel caso scenda, si ripeterà il collegamento cellula/manometro e si controllerà il rubinetto a maschio ripetendo anche l'operazione di alzata per aspirazione del livello del liquido manometrico;

si toglierà il tappo dalla parte superiore del cilindro e si lascerà defluire il liquido;

si avvierà il cronometro non appena il liquido raggiungerà la seconda linea incisa e lo si bloccherà quando il liquido raggiunge la terza linea incisa;

si registrerà il tempo $t_{I,1}$ intercorso con precisione di $0,2 \text{ sec}$ e la temperatura di prova $T_{I,1}$ con precisione

di 1°C;

si ripeterà la procedura sullo stesso letto e si registreranno i nuovi valori di tempo e temperatura ottenuti $t_{1,2}$ e $T_{1,2}$;

si preparerà un secondo letto fresco dello stesso cemento con un secondo campione, seguendo nuovamente quanto espresso sopra nella presente istruzione operativa. Nel caso non vi sia molto cemento a disposizione, si romperà il primo letto di cemento sul quale ha già effettuato la prova e si ricaverà il secondo letto dal riutilizzo del materiale del primo letto.

Si ripeterà per due volte la prova di permeabilità sul secondo letto formato e si registreranno i valori di tempo e temperatura $t_{2,1}$, $T_{2,1}$, $t_{2,2}$ e $T_{2,2}$;

A seguito dell'ultima lettura effettuata, si riporrà il materiale sul carrello che successivamente sarà depositato nell'area di stoccaggio del materiale provato per almeno 20 gg.

Determinazione della costante dell'apparecchiatura

Si provvederà a preparare un letto di cemento compattato, utilizzando il cemento di riferimento proveniente da idonea fornitura per il laboratorio e se ne misurerà la permeabilità ρ_b in base alla procedure indicate ai punti indicati sopra nella presente istruzione operativa;

si eseguirà la prova di permeabilità, come espresso sopra, e se ne registrerà il tempo t e la temperatura di prova T ;

utilizzando lo stesso letto, si ripeteranno ulteriori due volte la prova di permeabilità e si registreranno gli altri due valori di tempo e temperatura;

si ripeteranno tutte le operazioni sopra indicate su altri due campioni dello stesso cemento di riferimento;

si calcoleranno per ogni campione le medie dei tre tempi e delle tre temperature, al fine di poter determinare per ogni campione (o letto di cemento) la costante K dell'apparecchiatura.

La media dei tre valori di K viene adottata come costante K dell'apparecchiatura.

Ritaratura dell'apparecchiatura

L'uso ripetuto dell'apparecchiatura può determinare modifiche del volume del letto di cemento (V) e della costante dell'apparecchiatura (K) (a causa dell'usura della cellula, del pistone tuffante e del disco perforato). Queste modifiche possono essere determinate con l'ausilio del cemento di riferimento di cui è nota la superficie specifica S_0

Il volume del letto di cemento e la costante dell'apparecchio devono essere ritirati, di norma, tramite l'utilizzo del cemento di riferimento:

- dopo 1000 prove
- in caso di utilizzo di fluido manometrico diverso da quello indicato dal produttore
- in caso di utilizzo di carta da filtro diversa da quello indicato dal produttore
- in caso di utilizzo di nuovo tubo manometrico
- in caso di deviazioni sistematiche del cemento di riferimento

Riferimenti di calcolo - Prova di permeabilità all'aria

La superficie specifica del cemento S , espressa in cm^2/g , si calcola con la formula:

$$S = \frac{K}{\rho} \cdot \frac{\sqrt{e^3}}{(1-e)} \cdot \frac{\sqrt{t}}{\sqrt{0,17}} \text{ in cui:}$$

K = costante dell'apparecchiatura

e = porosità del letto di cemento

t = tempo misurato, in sec

ρ = densità del cemento, in g/cm^3

n = viscosità dell'aria alla temperatura di prova (ricavabile dal prospetto I della norma)

Ponendo $e = 0,500$ e temperatura di prova = $20 \pm 2^\circ\text{C}$ risulta:

$$S = \frac{542,5 \cdot K \cdot \sqrt{t}}{\rho}$$

Costante dell'apparecchiatura

La costante dell'apparecchiatura K si ottiene dalla media dei tre valori ricavati dai 3 campioni con la seguente

formula:

$$K = \frac{K_1 + K_2 + K_3}{3}$$

I valori per ogni singolo campione si ricavano dalla seguente formula:

$$K_i = \frac{S_0 \cdot \rho_0 \cdot (1 - e) \cdot \sqrt{0,1 \cdot \eta_0}}{\sqrt{e^3} \cdot \sqrt{t_0}}$$

da cui, per $e = 0,500$ si ha:

$$K_i = 1.414 \cdot S_0 \cdot \rho_0 \frac{\sqrt{0,1 \cdot \eta_0}}{\sqrt{t_0}}$$

in cui:

S_0 = superficie specifica del cemento di riferimento, in cm^2/g (valore noto)

ρ_0 = densità del cemento di riferimento, in g/cm^3

t_0 = media dei tre tempi misurati dalla prova di permeabilità, in sec

η_0 = viscosità dell'aria corrispondente alla media dei valori di viscosità per le 3 temperature

9.2.1.4 Resistenza meccanica - Flessione e compressione su malta plastica

Definizione

Lo scopo della prova è quello di determinare la resistenza a compressione e flessione delle malte.

Le norme di riferimento da seguire per le prove di flessione e compressione sono la [UNI EN 1015-11](#) (per malte per opere murarie) e la [UNI EN 197-1](#) (per le malte da cemento).

Modalità esecutive

Prova di resistenza a flessione

Si provvederà a collocare il prisma nella macchina di prova con un faccia laterale sui rulli di supporto e con l'asse longitudinale normale rispetto ai supporti. Applicando verticalmente il carico per mezzo del rullo di carico sulla faccia laterale opposta del prisma con una velocità uniforme di (50 ± 10) N/s si procederà fino a rottura.

Si predisporranno provini cubici di dimensioni $40 \times 40 \times 160$ mm.

Si dovrà verificare innanzitutto la planarità delle facce del provino. Con l'ausilio di un calibro, si provvederà alla misurazione delle dimensioni, a pesare ed a siglare (con relativa posizione in opera) ciascun provino, riportandone su apposita scheda tutti i dati, nonché la data di prova.

Si presterà attenzione al corretto utilizzo della macchina, in particolare avendo cura di posizionare il provino su due appoggi o rulli laterali e centrandolo.

Portato il provino in posizione di contrasto col rullo superiore, si provvederà a tarare la macchina con una velocità di prova pari a $50 \text{ N}/\text{cm}^2\text{sec}$.

Gli esiti e i relativi valori di rottura saranno anch'essi annotati ed i residui della prova saranno depositati in apposita area di stoccaggio del materiale e resteranno a disposizione per almeno 20 giorni prima di essere smaltiti.

I semiprismi così ottenuti si possono conservare umidi anche per la prova di compressione.

Prova di resistenza a compressione

I mezzi prismi ottenuti dalla prova di flessione potranno essere sottoposti a compressione sulle facce laterali di sezione pari a $40 \text{ mm} \times 40 \text{ mm}$.

Con l'ausilio di un calibro, si provvederà alla misurazione delle dimensioni, a pesare ed a siglare (con relativa posizione in opera) ciascun provino, riportandone su apposita scheda tutti i dati, nonché la data di prova.

Si presterà attenzione al corretto utilizzo della macchina, in particolare avendo cura di posizionare il provino tra i piatti della pressa centrandolo nel cerchio disegnato nel piatto inferiore.

Si provvederà quindi ad aumentare in modo uniforme il carico alla velocità di (2400 ± 200) N/s per tutta la durata dell'applicazione del carico fino a rottura.

Al momento della rottura, si annoterà il valore di rottura (KN) e il tipo di rottura (Bipiramidale; Sfaldamento piramidale; Sfaldamento obliquo; Sgretolamento);

Scaricata la macchina, i residui della prova saranno depositati in apposita area di stoccaggio del materiale e resteranno a disposizione per almeno 20 giorni prima di essere smaltiti.

Riferimenti per il calcolo

Il calcolo della resistenza alla flessione, f , in N/mm^2 , risulta dall'equazione seguente:

$$f = 1,5 \frac{Fl}{bd^2}$$

dove per i valori di b e d possono essere considerate le dimensioni interne dello stampo.

Art. 9.2.2 Calcestruzzi

Per una corretta progettazione ed esecuzione delle strutture in cemento armato, il calcestruzzo deve essere specificato in funzione dei seguenti parametri caratteristici:

Classe di resistenza del calcestruzzo

Ai fini della valutazione del comportamento e della resistenza delle strutture in calcestruzzo, questo è titolato ed identificato, conformemente al D.M. 17 gennaio 2018 (§ 4.1), mediante la classe di resistenza contraddistinta dai valori caratteristici delle resistenze cilindrica (f_{ck}) e cubica (R_{ck}) a compressione uniassiale, misurate rispettivamente su provini cilindrici (o prismatici) e cubici.

Classi di resistenza a compressione per calcestruzzo normale

Classe di resistenza a compressione	Resistenza caratteristica cilindrica	Resistenza caratteristica cubica
	f_{ck} [N/mm ²]	R_{ck} [N/mm ²]
<i>Classe di resistenza minima per strutture non armate o a bassa percentuale di armatura</i>		
C8/10	8	10
C12/15	12	15
<i>Calcestruzzo ordinario (NSC): C16/20 - C45/55 [Classe di resistenza minima per strutture semplicemente armate]</i>		
C16/20	16	20
C20/25	20	25
C25/30	25	30
<i>Classe di resistenza minima per strutture precomprese</i>		
C28/35	28	35
C32/40	32	40
C35/45	35	45
C40/50	40	50
C45/55	45	55
<i>Calcestruzzo ad alte prestazioni (HPC): C50/60 - C60/75 [Classe di resistenza massima per strutture tradizionali]</i>		
C50/60	50	60
C55/67	55	67
C60/75	60	75
<i>Calcestruzzo ad alta resistenza (HSC): C70/85 - C90/105</i>		
C70/85	70	85
C80/95	80	95
C90/105	90	105

Il direttore dei lavori eseguirà controlli sistematici in corso d'opera per verificare la conformità delle caratteristiche di calcestruzzo messo in opera rispetto a quello stabilito dal progetto.

Tipologie di controlli

Il controllo di accettazione va eseguito su miscele omogenee e si configura, in funzione del quantitativo di calcestruzzo in accettazione, nel controllo di tipo A o di tipo B.

Controllo di tipo A

Ogni controllo di tipo A è riferito ad un quantitativo di miscela omogenea non maggiore di 300 m³ ed è costituito da tre prelievi, ciascuno dei quali eseguito su un massimo di 100 m³ di getto di miscela omogenea. Risulta quindi un controllo di accettazione ogni 300 m³ massimo di getto. Per ogni giorno di getto va comunque effettuato almeno un prelievo.

Nelle costruzioni con meno di 100 m³ di getto di miscela omogenea, fermo restando l'obbligo di almeno 3 prelievi e del rispetto delle limitazioni di cui sopra, è consentito derogare dall'obbligo di prelievo giornaliero.

Controllo di tipo B

Nella realizzazione di opere strutturali che richiedano l'impiego di più di 1500 m³ di miscela omogenea è obbligatorio il controllo di accettazione di tipo statistico (tipo B).

Il controllo è riferito ad una miscela omogenea e va eseguito con frequenza non minore di un controllo ogni 1500 m³ di calcestruzzo.

Ogni controllo di accettazione di tipo B è costituito da almeno 15 prelievi, ciascuno dei quali eseguito su 100 m³ di getto di miscela omogenea. Per ogni giorno di getto va comunque effettuato almeno un prelievo.

Si ricorda che un prelievo consiste nel prelevare dagli impasti, al momento della posa in opera, il calcestruzzo necessario al confezionamento di 2 cubetti (provini). La media delle resistenze a compressione dei due provini rappresenta la resistenza di prelievo.

Esito del controllo di accettazione

Il controllo di accettazione è positivo ed il quantitativo di calcestruzzo accettato se risultano verificate le seguenti disuguaglianze:

Controllo di tipo A	Controllo di tipo B
$R_{c \min} \geq R_{ck} - 3,5$	
$R_{cm28} \geq R_{ck} + 3,5$ (numero prelievi : 3)	$R_{cm28} \geq R_{ck} + 1,48 s$ (numero prelievi ≥ 15)
Dove: R_{cm28} = resistenza media dei prelievi (N/mm ²) $R_{c \min}$ = minore valore di resistenza dei prelievi (N/mm ²) s = scarto quadratico medio	

Prelievo dei provini

Il prelievo dei provini per il controllo di accettazione sarà eseguito alla presenza del Direttore dei Lavori o di un tecnico di sua fiducia che provvederà alla redazione di apposito verbale di prelievo e disporrà l'identificazione dei provini mediante sigle, etichettature indelebili, ecc.; la certificazione effettuata dal laboratorio prove materiali dovrà riportare riferimento a tale verbale.

La domanda di prove al laboratorio dovrà essere sottoscritta dal Direttore dei Lavori e dovrà contenere precise indicazioni sulla posizione delle strutture interessate da ciascun prelievo.

9.2.2.1 Resistenza meccanica - Rottura a compressione

Definizione

La prova ha lo scopo di determinare il valore di rottura a compressione su provini di conglomerato cementizio indurito di forma cubica e/o cilindrica.

In merito alla preparazione, al riempimento delle casseforme, la compattazione del calcestruzzo, il livellamento della superficie, la conservazione ed il trasporto dei provini, si veda la [UNI EN 12390-2](#). Per il prelievo di carote dal calcestruzzo indurito, il loro esame, la loro preparazione per le prove di resistenza a compressione, si veda invece la [UNI EN 12504-1](#).

Le prove a compressione vanno eseguite conformemente alle norme UNI EN 12390-3, tra il 28° e il 30° giorno di maturazione e comunque entro 45 giorni dalla data di prelievo. In caso di mancato rispetto di tali

termini le prove di compressione vanno integrate da quelle riferite al controllo della resistenza del calcestruzzo in opera.

La norma di riferimento da seguire per la prova di compressione è la [UNI EN 12390-3](#)

Modalità esecutive

Si dovrà verificare innanzitutto la planarità delle facce del provino. Nel caso non si riscontri tale requisito, si provvederà alla rettifica meccanica del provino.

Con l'ausilio di un calibro, si provvederà alla misurazione delle dimensioni (vedi [UNI EN 12390-1](#)), a pesare ed a siglare (con relativa posizione in opera) ciascun provino, riportandone su apposita scheda tutti i dati, nonché la data di prova.

L'apparecchiatura da utilizzare per la prova di compressione dovrà rispondere ai requisiti dettati dalla norma [UNI EN 12390-4](#).

Si presterà attenzione al corretto utilizzo della macchina, in particolare avendo cura di posizionare il provino tra i piatti della pressa centrandolo nel cerchio disegnato nel piatto inferiore.

Riportato il provino in posizione di contrasto col piatto superiore, si provvederà a tarare la macchina con una velocità di prova pari a 50 N/cm²sec.

Gli esiti e i relativi valori di rottura saranno anch'essi annotati, ed in merito si provvederà a trascrivere anche il tipo di rottura (Bipiramidale; Sfaldamento piramidale; Sfaldamento obliquo; Sgretolamento).

I residui della prova saranno depositati in apposita area di stoccaggio del materiale e resteranno a disposizione per almeno 20 giorni prima di essere smaltiti.

9.2.2.2 Resistenza meccanica - Rottura a flessione

Definizione

La prova ha lo scopo di determinare la resistenza a trazione per flessione su provini prismatici di conglomerato cementizio indurito con carico concentrato al centro del provino.

La norma di riferimento da seguire per la prova di flessione è la [UNI EN 12390-5](#).

Modalità esecutive

Si dovrà verificare innanzitutto la planarità delle facce del provino. Nel caso non si riscontri tale requisito, si provvederà alla rettifica meccanica del provino.

Con l'ausilio di un calibro, si provvederà alla misurazione delle dimensioni (vedi [UNI EN 12390-1](#)), a pesare ed a siglare (con relativa posizione in opera) ciascun provino, riportandone su apposita scheda tutti i dati, nonché la data di prova.

Si presterà attenzione al corretto utilizzo della macchina, in particolare avendo cura di posizionare il provino su due appoggi o rulli laterali e centrandolo.

Portato il provino in posizione di contrasto col rullo superiore, si provvederà a tarare la macchina con una velocità di prova pari a 50 N/cm²sec.

Gli esiti e i relativi valori di rottura saranno anch'essi annotati ed i residui della prova saranno depositati in apposita area di stoccaggio del materiale e resteranno a disposizione per almeno 20 giorni prima di essere smaltiti.

9.2.2.3 Resistenza meccanica - Rottura a trazione indiretta (prova brasiliana)

Definizione

La prova ha lo scopo di determinare il valore della resistenza a trazione su provini di conglomerato cementizio indurito cubici e/o provini cilindrici.

La norma di riferimento da seguire per la prova di trazione indiretta è la [UNI EN 12390-6](#).

Modalità esecutive

Si dovrà verificare innanzitutto la planarità delle facce del provino. Nel caso non si riscontri tale requisito, si provvederà alla rettifica meccanica del provino.

Con l'ausilio di un calibro, si provvederà alla misurazione delle dimensioni (vedi [UNI EN 12390-1](#)), a pesare ed a siglare (con relativa posizione in opera) ciascun provino, riportandone su apposita scheda tutti i dati, nonché la data di prova.

Si presterà attenzione al corretto utilizzo della macchina, in particolare avendo cura di posizionare il provino tra i piatti della pressa centrandolo nel cerchio disegnato nel piatto inferiore.

La forza di compressione sarà applicata lungo un segmento: per provini cubici il segmento viene compresso secondo le mezzerie di due facce parallele tramite due rulli di diametro pari allo spigolo del provino; per provini cilindrici la condizione viene realizzata collocandoli con l'asse orizzontale parallelo ai piatti della pressa e quindi comprimendoli secondo due opposte generatrici ad una velocità di prova che deve essere comunque pari a 50 N/cm²sec.

Gli esiti e i relativi valori di rottura saranno anch'essi annotati ed i residui della prova saranno depositati in apposita area di stoccaggio del materiale e resteranno a disposizione per almeno 20 giorni prima di essere smaltiti.

9.2.2.4 Misura fisica - Prova di abbassamento al cono (slump test)

Definizione

La prova ha lo scopo di determinare la consistenza del calcestruzzo fresco mediante la misurazione dell'abbassamento al cono. Il calcestruzzo fresco è compattato in uno stampo a forma di tronco di cono. Lo stampo è sfilato verso l'alto e l'abbassamento del campione fornisce una misura della consistenza del calcestruzzo.

La norma di riferimento da seguire per la prova di abbassamento al cono è la [UNI EN 12350-2](#).

Modalità esecutive

La prova sarà eseguita con l'ausilio di tutta l'attrezzatura conforme alla procedura prevista dalla norma; in particolare si dovrà utilizzare:

- uno stampo per formare il campione che dovrà essere di metallo non facilmente aggredibile dalla pasta cementizia e con spessore di almeno 1,5 mm. Il suo interno deve essere liscio ed esente da sporgenze quali chiodature ed ammaccature. Lo stampo deve avere forma di tronco di cono cavo con le seguenti dimensioni interne con tolleranza di ± 2 mm:
 - diametro della base inferiore pari a 200 mm;
 - diametro della base superiore pari a 100 mm;
 - altezza pari a 300 mm.

Le basi inferiore e superiore dello stampo devono essere aperte, parallele fra di loro e ad angolo retto con l'asse del cono. Per poter tenere fermo lo stampo, questo deve essere munito di due maniglie nella parte superiore e di ganci di fissaggio alla piastra di base oppure di staffe sulle quali appoggiare i piedi. Lo sblocco degli eventuali ganci di fissaggio deve avvenire senza che si determini alcun movimento dello stampo stesso o alcuna interferenza con il calcestruzzo che si sta abbassando;

- una barra di costipazione, a sezione circolare, diritta, in acciaio, avente diametro di (16 ± 1) mm, lunghezza di (600 ± 5) mm ed estremità arrotondate;
- un imbuto (opzionale), di materiale non assorbente non facilmente aggredibile dalla pasta cementizia e corredato da un collare per consentire di collocare l'imbuto sullo stampo;
- un'asta, graduata da 0 mm a 300 mm, a intervalli non maggiori di 5 mm, con il punto zero ad una delle estremità;
- una piastra/superficie di base, piastra o altra superficie su cui collocare lo stampo, non assorbente, rigida e piana;
- una sessola.

Si presterà particolare attenzione alla procedura di riempimento del cono, avendo cura di farlo con stratificazioni successive e ben assestate con la barra di costipazione, in modo uniforme e coerentemente alle indicazioni di tempistica dettate dalla norma di riferimento.

La prova si intenderà valida solo se si ottiene un abbassamento vero, ottenendo cioè un calcestruzzo che rimane sostanzialmente intatto e simmetrico nei limiti dell'abbassamento consentito, non cedendo o scorrendo per taglio. In quest'ultimo caso deve essere utilizzato un altro campione e ripetere la prova.

Gli esiti e i relativi valori di abbassamento andranno annotati e registrati per ciascun provino.

9.2.2.5 Misura fisica - Massa volumica del CLS fresco

Definizione

La prova ha lo scopo di determinare sia in laboratorio che in cantiere la massa volumica del calcestruzzo fresco compattato.

La norma di riferimento da seguire per la prova di massa volumica é la [UNI EN 12350-6](#).

Modalità esecutive

La prova sarà eseguita con l'ausilio di tutta l'attrezzatura conforme alla procedura prevista dalla norma; in particolare si dovrà utilizzare un contenitore a tenuta stagna con sufficiente resistenza a flessione (ad esempio apparecchio per misura dei pori d'aria) con una superficie interna liscia e un bordo liscio. Il bordo e il fondo devono essere paralleli.

La dimensione minore del contenitore deve essere pari come minimo a quattro volte la dimensione nominale massima dell'inerte grossolano del calcestruzzo, ma non deve essere comunque inferiore a 150 mm. Il volume deve essere come minimo pari a 5 litri.

Si determinerà il peso del contenitore (m_1) con una bilancia (precisione 0,10 %). Si verserà quindi il campione di calcestruzzo nel contenitore per poi costiparlo secondo le prescrizioni, si raserà il calcestruzzo traboccante con una riga, con un movimento a sega e si peserà il contenitore pieno (m_2) con la stessa bilancia di precisione.

Riferimenti per il calcolo

Il calcolo della massa volumica è effettuato in base alla seguente formula:

$$D = \frac{m_2 - m_1}{V}$$

dove:

D = massa volumica del calcestruzzo fresco, in kgm^3 ;

m_1 = massa del contenitore, in kgm^3 ;

m_2 = massa del contenitore più la massa del campione di calcestruzzo nel contenitore, in kg;

V = volume del contenitore, in m^3 .

Art. 9.2.3

Laterizi per muratura e per solai

Materiali

Gli elementi da utilizzare per costruzioni in muratura portante debbono essere tali da evitare rotture. A tal fine gli elementi debbono possedere i requisiti indicati nel D.M. 17 gennaio 2018 con le seguenti ulteriori indicazioni:

- percentuale volumetrica degli eventuali vuoti non superiore al 45% del volume totale del blocco;
- eventuali setti disposti parallelamente al piano del muro continui e rettilinei; le uniche interruzioni ammesse sono quelle in corrispondenza dei fori di presa o per l'alloggiamento delle armature;
- resistenza caratteristica a rottura nella direzione portante (f_{bk}), calcolata sull'area al lordo delle forature, non inferiore a 5 MPa;
- resistenza caratteristica a rottura nella direzione perpendicolare a quella portante ossia nel piano di sviluppo della parete (f_{bk}), calcolata nello stesso modo, non inferiore a 1,5 MPa.

Prove di accettazione

Oltre a quanto previsto alla lettera A del punto 11.1 del D.M. 17 gennaio 2018, la Direzione dei Lavori è tenuta a far eseguire ulteriori prove di accettazione sugli elementi per muratura portante pervenuti in cantiere e sui collegamenti, secondo le metodologie di prova indicate nelle norme armonizzate della serie [UNI EN 771](#).

Le prove di accettazione su materiali di cui al presente paragrafo sono obbligatorie e devono essere eseguite e certificate presso un laboratorio di cui all'art. 59 del D.P.R. n. 380/2001.

Elementi artificiali

Per gli elementi resistenti artificiali da impiegare con funzione resistente si applicano le prescrizioni riportate al punto 11.10.1 del D.M. 17 gennaio 2018.

Gli elementi resistenti artificiali possono essere dotati di fori in direzione normale al piano di posa (foratura verticale) oppure in direzione parallela (foratura orizzontale) con caratteristiche di cui al punto

11.10. del D.M. 17 gennaio 2018.

Per l'impiego nelle opere trattate dalla presente norma, gli elementi sono classificati in base alla percentuale di foratura φ ed all'area media della sezione normale di ogni singolo foro f .

I fori sono di regola distribuiti pressoché uniformemente sulla faccia dell'elemento.

La percentuale di foratura è espressa dalla relazione $\varphi = 100 F/A$ dove:

- F è l'area complessiva dei fori passanti e profondi non passanti;
- A è l'area lorda della faccia dell'elemento di muratura delimitata dal suo perimetro.

Nel caso dei blocchi in laterizio estrusi la percentuale di foratura φ coincide con la percentuale in volume dei vuoti come definita dalla norma [UNI EN 772-9](#).

La Tab. 4.5.Ia riporta la classificazione per gli elementi in laterizio.

Tabella 4.5.Ia - Classificazione elementi in laterizio

Elementi	Percentuale di foratura φ	Area f della sezione normale del foro
Pieni	$\varphi \leq 15 \%$	$f \leq 9 \text{ cm}^2$
Semipieni	$15 \% < \varphi \leq 45 \%$	$f \leq 12 \text{ cm}^2$
Forati	$45 \% < \varphi \leq 55 \%$	$f \leq 15 \text{ cm}^2$

Gli elementi possono avere incavi di limitata profondità destinati ad essere riempiti dal letto di malta.

Elementi di laterizio di area lorda A maggiore di 300 cm^2 possono essere dotati di un foro di presa di area massima pari a 35 cm^2 , da computare nella percentuale complessiva della foratura, avente lo scopo di agevolare la presa manuale; per A superiore a 580 cm^2 sono ammessi due fori, ciascuno di area massima pari a 35 cm^2 , oppure un foro di presa o per l'eventuale alloggiamento della armatura la cui area non superi 70 cm^2 .

Non sono soggetti a limitazione i fori degli elementi in laterizio destinati ad essere riempiti di calcestruzzo o malta.

9.2.3.1 Resistenza a compressione in direzione dei fori

Definizione

La prova ha lo scopo di determinare la resistenza a compressione degli elementi in laterizio per muratura.

La norma di riferimento da seguire per la prova di compressione in direzione dei fori è la [UNI EN 772-1](#).

Modalità esecutive

Determinate le dimensioni del provino conformemente a quanto espresso dalla [UNI EN 772-16](#), prima di procedere alla prova di resistenza si rimuoverà l'eventuale materiale superfluo aderente alla superficie del provino, si eseguirà la verifica della misura delle 3 dimensioni, controllando che per ognuna di esse la differenza tra il valore più grande e quello più piccolo misurate, rientri nei valori di tolleranza definiti dalla norma [UNI EN 771-1](#).

Verificata la planarità delle facce del provino sulle quali sarà applicato il carico, si procederà al condizionamento del provino per essiccazione all'aria, riportandone indicazione sull'apposita scheda, secondo uno dei due metodi previsti dalla norma [UNI EN 772-1](#):

- a) conservando il provino in laboratorio per almeno 14 giorni in ambiente con temperatura $T \geq 15^\circ\text{C}$ ed umidità relativa $\leq 65\%$;
- b) essiccando il provino alla temperatura di $(105 \pm 5)^\circ\text{C}$ per almeno 24 h e lasciandolo raffreddare a temperatura ambiente per almeno 4 ore.

Si presterà attenzione al corretto utilizzo della macchina di prova, in particolare avendo cura di posizionare il provino tra i piatti della pressa centrandolo nel cerchio disegnato nel piatto inferiore in modo tale che il carico sia applicato in direzione dei fori e nel baricentro della sezione resistente del provino.

Si accederà al software di prova, si caricherà il profilo di riferimento per la prova di compressione, si inseriranno i dati richiesti dal profilo e si accerterà che la velocità di prova sia pari a $0,50 \text{ N/mm}^2\text{sec}$ (a tal fine per la velocità si può far riferimento, in alternativa, al prospetto 2 della norma ai fini della scelta della velocità che consenta di raggiungere il carico massimo entro 1 minuto circa).

A rottura avvenuta se ne annoterà il valore, la data di prova ed i residui saranno depositati in apposita area

di stoccaggio del materiale restando a disposizione per almeno 20 giorni prima di essere smaltiti.

9.2.3.2 Resistenza a compressione trasversale ai fori

Definizione

La prova ha lo scopo di determinare la resistenza a compressione degli elementi in laterizio per solai.

La norma di riferimento da seguire per la prova di compressione in direzione trasversale ai fori é la [UNI EN 9730-3](#). Si applica a tutti i prodotti classificati nella [UNI 9730-1](#).

Modalità esecutive

Impostato l'ambiente di prova ad una temperatura compresa tra 15÷27°C ed una umidità relativa compresa tra 40÷80%, si provvederà alla determinazione delle dimensioni del provino verificando che sia conforme alle tolleranze previste dalla norma [UNI 9730-2](#).

Si verificherà la planarità delle facce del provino sulle quali sarà applicato il carico, ed eventualmente si procederà ad effettuare una rettifica o spianatura delle facce. Verificato il parallelismo delle facce che entreranno a contatto con i piatti della pressa di prova non sia maggiore di 1°, si preparerà il provino da sottoporre a prova, formandolo con due laterizi associati sui lati da una malta di gesso di spianatura dello spessore massimo di 2cm.

Si presterà attenzione al corretto utilizzo della macchina di prova, in particolare avendo cura di posizionare il provino tra i piatti della pressa centrandolo nel cerchio disegnato nel piatto inferiore in modo tale che il carico sia applicato in direzione ortogonale ai fori e nel baricentro della sezione resistente del provino.

Si assicurerà altresì che tra i piatti della pressa e le superfici del provino siano interposti dei fogli di cartone dello spessore di 2 mm o, in alternativa, un foglio di piombo dello spessore di 1 mm.

Si accederà al software di prova, si caricherà il profilo di riferimento per la prova di compressione, si inseriranno i dati richiesti dal profilo e si accerterà che la velocità di prova sia pari a 0,50 N/mm²sec. A rottura avvenuta se ne annoterà il valore, la data di prova ed i residui saranno depositati in apposita area di stoccaggio del materiale restando a disposizione per almeno 20 giorni prima di essere smaltiti.

9.2.3.3 Determinazione della percentuale di foratura

Definizione

La prova ha lo scopo di determinare la percentuale di foratura degli elementi in laterizio per solai.

La norma di riferimento da seguire per la prova di determinazione della percentuale di foratura é la [UNI EN 9730-3](#). Si applica a tutti i prodotti classificati nella [UNI 9730-1](#) come tipo 3 (blocchi di laterizio destinati a solai realizzati con travetti preconfezionati) ed il campione di prova dovrà essere costituito da un numero minimo di 2 elementi, come indicato nel prospetto I della [UNI 9730-2](#).

Modalità esecutive

Impostato l'ambiente di prova ad una temperatura compresa tra 15÷27°C ed una umidità relativa compresa tra 40÷80%, si provvederà alla determinazione delle dimensioni del provino verificando che sia conforme alle tolleranze previste dalla norma [UNI 9730-2](#).

Si procederà al taglio del provino, con l'utilizzo di una mola taglia-forati, perpendicolarmente al senso di trafila in modo da realizzare una superficie dei setti piana e regolare. Se presenti, le imperfezioni (dovute al disco) della superficie tagliata di elimineranno tramite l'utilizzo di carta abrasiva e immerge il provino in acqua per qualche minuto al fine di diminuire la capacità di assorbimento.

Si procederà quindi a tamponare i setti con inchiostro e si eseguirà un calco accurato della sezione avendo cura che l'inchiostro non debordi dai setti, misurando con il planimetro l'area totale del provino ($A_{T,i}$ – area delimitata dal contorno esterno del provino) e l'area interessata dei fori ($A_{F,i}$ – somma delle aree di tutti i fori del provino).

A prova avvenuta si annoteranno tutti i valori rilevati, la data di prova ed i residui saranno depositati in apposita area di stoccaggio del materiale restando a disposizione per almeno 20 giorni prima di essere smaltiti.

Riferimenti per il calcolo

La percentuale di foratura, per ogni elemento, è calcolata con la seguente formula:

$$P_{F,i} = \frac{A_{F,i}}{A_{T,i}} \times 100$$

in cui:

$P_{F,i}$ = percentuale di foratura, in %;

$A_{T,i}$ = area totale del provino, in mm² (ossia quella delimitata dal contorno esterno del provino);

$A_{F,i}$ = area interessata dei fori, in mm² (ossia la somma delle aree di tutti i fori del provino).

La percentuale di foratura del campione di prova, PF è dato dalla media dei valori dei singoli provini.

9.2.3.4 Prova di punzonamento

Definizione

La prova ha lo scopo di determinare la resistenza a punzonamento degli elementi in laterizio per solai.

La norma di riferimento da seguire per la prova di punzonamento é la [UNI EN 9730-3](#). Si applica a tutti i prodotti classificati nella [UNI 9730-1](#) come tipo 3 (blocchi di laterizio destinati a solai realizzati con travetti preconfezionati) ed il campione di prova dovrà essere costituito da un numero minimo di 10 elementi, come indicato nel prospetto I della [UNI 9730-2](#).

Modalità esecutive

Impostato l'ambiente di prova ad una temperatura compresa tra 15÷27°C ed una umidità relativa compresa tra 40÷80%, si provvederà alla determinazione delle dimensioni del provino verificando che sia conforme alle tolleranze previste dalla norma [UNI 9730-2](#).

Si verificherà la planarità delle facce del provino sulle quali sarà applicato il carico, ed eventualmente si procederà ad effettuare una rettifica o spianatura delle facce. Verificato il parallelismo delle facce che entreranno a contatto con i piatti della pressa di prova non sia maggiore di 1°, si preparerà il provino da sottoporre a prova.

Si presterà attenzione al corretto utilizzo della macchina di prova, in particolare avendo cura di posizionare il provino su due appoggi laterali tondi da 20 mm di diametro e interponendo tra il piatto superiore ed il provino un punzone di legno duro di forma cubica, con lato di 50 mm.

Si accederà al software di prova, si caricherà il profilo di riferimento per la prova di punzonamento, si inseriranno i dati richiesti dal profilo e si accerterà che la velocità di prova sia pari a 0,50 N/mm²sec. A rottura avvenuta se ne annoterà il valore, la data di prova ed i residui saranno depositati in apposita area di stoccaggio del materiale restando a disposizione per almeno 20 giorni prima di essere smaltiti.

9.2.3.5 Coefficiente di dilatazione lineare

Definizione

La prova ha lo scopo di determinare il coefficiente di dilatazione termica lineare per gli elementi in laterizio per solai.

La norma di riferimento da seguire per la prova di determinazione del coefficiente di dilatazione lineare é la [UNI EN 9730-3](#). Si applica a tutti i prodotti classificati nella [UNI 9730-1](#); il campione di prova dovrà essere costituito da un numero minimo di 3 elementi, come indicato nel prospetto I della [UNI 9730-2](#).

Modalità esecutive

Impostato l'ambiente di prova ad una temperatura pari a 20°C ed una umidità relativa compresa tra 40÷80%, si provvederà a ricavare con taglio opportuno tre listelli o barrette aventi lunghezza pari a 12 cm, altezza pari allo spessore del setto da cui si ricavano i provini e larghezza tale che sia rispettato il limite imposto dalla norma: altezza > larghezza.

Con l'ausilio di un calibro, si provvederà alla misurazione delle dimensioni del singolo listello e si collocheranno in stufa alle seguenti condizioni:

- umidità relativa = 25%
- temperatura = 70 °C

Al raggiungimento delle condizioni ambientali imposte in stufa, si estrarranno i listelli e si misureranno nuovamente le dimensioni.

A prova avvenuta si annoteranno tutti i valori rilevati, la data di prova ed i residui saranno depositati in

apposita area di stoccaggio del materiale restando a disposizione per almeno 20 giorni prima di essere smaltiti.

Riferimenti per il calcolo

Il coefficiente di dilatazione termica lineare per ciascun listello, sarà dato dal decremento di lunghezza del listello tra la temperatura di 70 e 20°C, rapportato al millimetro e al °C, ossia:

$$\alpha_i = \frac{\Delta L_i}{L_{1,i} \cdot \Delta T_i} = \frac{L_{1,i} - L_{2,i}}{L_{1,i} \cdot (70 - 20)}$$

in cui

α = coefficiente di dilatazione termica lineare, in mm/mm°C;

$L_{2,i}$ = lunghezza del listello dopo il condizionamento in stufa a T=70°C e U.R.=25%;

$L_{1,i}$ = lunghezza iniziale del listello, alla temperatura di 20°C.

Il coefficiente di dilatazione termica lineare del campione di prova α , sarà calcolato come valore medio dei coefficienti di dilatazione dei singoli listelli estratti dai provini costituenti il campione.

9.2.3.6 Prova di dilatazione per umidità

Definizione

La prova ha lo scopo di determinare la dilatazione convenzionale e potenziale degli elementi di laterizio per solai sottoposti all'azione dell'umidità.

La norma di riferimento da seguire per la prova di dilatazione per umidità è la [UNI EN 9730-3](#). Si applica a tutti i prodotti classificati nella [UNI 9730-1](#); il campione di prova dovrà essere costituito da un numero minimo di 4 elementi, come indicato nel prospetto I della [UNI 9730-2](#).

Modalità esecutive

Impostato l'ambiente di prova ad una temperatura compresa tra 15÷27°C ed una umidità relativa compresa tra 40÷80%, si provvederà a ricavare con taglio opportuno listelli o barrette aventi lunghezza compresa tra 20 e 25 cm, altezza pari allo spessore del setto da cui si ricavano i provini e larghezza tale che sia rispettato il limite imposto dalla norma: altezza > larghezza.

Con l'ausilio di un calibro, si provvederà alla misurazione delle dimensioni del singolo listello e si riporranno per 24 ore in ambiente a temperatura T=20°C ed umidità relativa uguale a 65%. Al termine delle 24 ore si eseguiranno due misure delle lunghezze ($L_{1,i}$), a distanza di 3 ore l'una dall'altra, e ne riporta i valori in mm. Si riporranno le barrette in stufa, incrementando la temperatura di 50°C/h fino a raggiungere i 600°C, e mantenendola per 4 ore.

Si lasceranno raffreddare le barrette, quindi, per 20 ore alla temperatura di 70°C.

Al termine delle 20 ore, si lasceranno per 2 ore in ambiente a temperatura T = 20°C ed umidità relativa = 65%, e al termine delle 2 ore si eseguiranno due misure delle lunghezze ($L_{2,i}$), a distanza di 3 ore l'una dall'altra riportandone i valori in mm.

Si immergeranno quindi le barrette in acqua bollente per 24 ore consecutive, al termine delle quali, si rimuoveranno le barrette dal recipiente e si conserveranno per 24 ore in ambiente a temperatura T = 20°C ed umidità relativa = 65%.

Al termine delle ulteriori 24 ore si eseguiranno due misure delle lunghezze ($L_{3,i}$), a distanza di 3 ore l'una dall'altra, riportandone i valori in mm.

A prova avvenuta si annoteranno tutti i valori rilevati, la data di prova ed i residui saranno depositati in apposita area di stoccaggio del materiale restando a disposizione per almeno 20 giorni prima di essere smaltiti.

Riferimenti per il calcolo

Le variazioni dimensionali saranno espresse in millimetri al metro.

Per ciascuna barretta l'accorciamento dopo la ricottura è definito dalla differenza tra le medie delle 2 misure fatte ad intervalli di 3 ore, rispettivamente prima e dopo la cottura, ossia:

$$\text{accorciamento} = (L_{1,m,i} - L_{2,m,i})$$

Nel caso che la ricottura provochi un allungamento, ossia risulti questo ($L_{1,m,i} - L_{2,m,i}$) < 0, questo si pone

uguale a zero.

La dilatazione convenzionale all'umidità è definita dalla differenza tra le medie delle misure fatte sulla barretta prima e dopo l'introduzione in acqua bollente, ossia:

$$\text{dilatazione convenzionale} = (L_{2m,i} - L_{3m,i})$$

La dilatazione potenziale all'umidità è definita dalla differenza tra la dilatazione convenzionale e l'accorciamento per ricottura, ossia:

$$\text{dilatazione potenziale} = (L_{2m,i} - L_{3m,i}) - (L_{1m,i} - L_{2m,i})$$

La dilatazione potenziale e quella convenzionale, per il campione di prova, sono ottenute dalla media aritmetica dei valori ottenuti dalle barrette prelevate dai provini costituenti il campione di prova.

9.2.3.7 Prova di assorbimento acqua

Definizione

La prova ha lo scopo di determinare l'assorbimento di acqua negli elementi di muratura di laterizio.

La norma di riferimento da seguire per la prova di assorbimento acqua è la [UNI EN 771-1](#). Il campione di prova dovrà essere costituito da un numero minimo di 10 elementi, come indicato nell'Appendice C della [UNI EN 771-1](#).

Modalità esecutive

Determinate le dimensioni del provino conformemente a quanto espresso dalla [UNI EN 772-16](#), prima di procedere alla prova di resistenza si rimuoverà l'eventuale materiale superfluo aderente alla superficie del provino.

I provini costituenti il campione di prova saranno riposti in stufa e si faranno essiccare alla temperatura di 105°C, fino al raggiungimento della massa costante per gli stessi. A tal fine si considera il raggiungimento della massa costante se, durante il processo di essiccazione in pesature successive con un intervallo non minore di 24 h, la perdita in massa fra i due accertamenti risulta minore dello 0,2% della massa totale.

Si procederà quindi alla pesa dei provini e alla registrazione della massa secca di ognuno.

Si collocherà quindi ogni provino nella vasca di acqua a temperatura ambiente e si assicurerà che l'acqua sia a contatto con tutte le facce dell'elemento adagiando gli elementi su piccoli supporti distanziatori e si lasceranno sommersi per 24 h.

Prelevati gli elementi dalla vasca e asciugata dalla superficie l'acqua in eccesso con un panno o una spugna, si peseranno i provini e si registrerà la massa umida di ognuno.

A prova conclusa si annoteranno tutti i valori rilevati, la data di prova ed i residui saranno depositati in apposita area di stoccaggio del materiale restando a disposizione per almeno 20 giorni prima di essere smaltiti.

Riferimenti per il calcolo

L'assorbimento di acqua per ciascuno provino sarà calcolato con la seguente formula:

$$w_{m,i} = \frac{m_{w,i} - m_{d,i}}{m_{d,i}} \cdot 100$$

in cui:

$m_{w,i}$ = massa umida del provino, in kg;

$m_{d,i}$ = massa secca del provino, in kg.

L'assorbimento di acqua w_m del campione di prova, sarà calcolato come valore medio dei valori ottenuti per i singoli provini.

Art. 9.2.4 Acciai

Gli acciai per cemento armato sono classificati in due diverse tipologie:

- Acciaio per cemento armato di tipo B450C;
- Acciaio per cemento armato di tipo B450A.

Acciaio per cemento armato di tipo B450C

L'acciaio per cemento armato B450C è caratterizzato dai seguenti valori nominali delle tensioni caratteristiche di snervamento e rottura da utilizzare nei calcoli:

- $f_{y\text{ nom}} = 450 \text{ N/mm}^2$;
- $f_{t\text{ nom}} = 540 \text{ N/mm}^2$.

e dal rispetto dei seguenti requisiti:

Tab. 11.3.Ib

CARATTERISTICHE	REQUISITI	FRATTILE [%]
Tensione caratteristica di snervamento (f_{yk})	$\geq f_{y\text{ nom}}$	5.0
Tensione caratteristica a carico massimo (f_{tk})	$\geq f_{t\text{ nom}}$	5.0
Rapporto tra tensione a rottura e snervamento (f_t / f_y) _k	$\geq 1,15$ $< 1,35$	10.0
Rapporto tra tensione a snervamento caratteristica e nominale ($f_y / f_{y\text{ nom}}$) _k	$\leq 1,25$	10.0
Allungamento (A_{gt}) _k	$\geq 7,5 \%$	10.0
Diametro del mandrino per prove di piegamento a 90 ° e successivo raddrizzamento senza cricche:		
per $\phi < 12 \text{ mm}$	4 ϕ	
per $12 \leq \phi < 16 \text{ mm}$	5 ϕ	
per $16 < \phi \leq 25 \text{ mm}$	8 ϕ	
per $25 < \phi \leq 40 \text{ mm}$	10 ϕ	

Acciaio per cemento armato di tipo B450A

L'acciaio per cemento armato B450A è caratterizzato dai seguenti valori nominali delle tensioni caratteristiche di snervamento e rottura da utilizzare nei calcoli:

- $f_{y\text{ nom}} = 450 \text{ N/mm}^2$;
- $f_{t\text{ nom}} = 540 \text{ N/mm}^2$.

e dal rispetto dei seguenti requisiti:

Tab. 11.3.Ic

CARATTERISTICHE	REQUISITI	FRATTILE [%]
-----------------	-----------	--------------

Tensione caratteristica di snervamento (f_{yk})	$\geq f_{y\text{ nom}}$	5.0
Tensione caratteristica a carico massimo (f_{tk})	$\geq f_{t\text{ nom}}$	5.0
Rapporto tra tensione a rottura e snervamento (f_t / f_y) _k	$\geq 1,05$	10.0
Rapporto tra tensione a snervamento caratteristica e nominale ($f_y / f_{y\text{ nom}}$) _k	$\leq 1,25$	10.0
Allungamento (A_{gt}) _k	$\geq 2,5 \%$	10.0
Diametro del mandrino per prove di piegamento a 90 ° e successivo raddrizzamento senza cricche per $\phi < 10 \text{ mm}$	4ϕ	

9.2.4.1 Prove di trazione - su spezzoni da cemento armato

Definizione

La prova ha lo scopo di determinare i valori di snervamento e di rottura, nonché dell'allungamento percentuale a rottura su barre di acciaio per conglomerati cementizi armati.

La norma di riferimento da seguire per la prova di trazione é la [UNI EN ISO 6892-1](#).

Modalità esecutive

Rilevato e annotato il marchio presente sulla barra indicante il produttore, (vedi elenco messo a disposizione dal Consiglio Superiore dei Lavori Pubblici - www.cslp.it), la barra della lunghezza di almeno 1.05 metri, verrà pesata e sezionata in lunghezze idonee alle prove.

La barra sarà misurata con la precisione del millimetro; con l'impiego della tranciatrice verrà tagliata una provetta di circa 60 cm. La parte restante sarà utilizzata per la prova di piega.

La barretta verrà tacchettata per tutta la sua lunghezza ogni cm.

Si presterà attenzione al corretto utilizzo della macchina, in particolare avendo cura di posizionare la provetta tra le ganasce adatte.

Durante la fase elastica, che si esaurisce con il raggiungimento del carico di snervamento, si rileverà il valore immediatamente prima della ripresa di incremento, individuando quindi lo Snervamento totale.

Durante la fase plastica, si aumenterà il carico di forza fino alla rottura della barretta. Il valore massimo letto alla macchina, corrisponderà al valore di rottura totale.

L'allungamento invece verrà determinato misurando la lunghezza a fine prova di un numero di segmenti, includenti al centro la sezione di rottura, pari a 5 volte il diametro della barra che verrà messo in relazione con la lunghezza iniziale. La differenza, divisa per L_0 , e rapportata a 100 rappresenterà il valore di allungamento percentuale a rottura.

Verrà infine recuperato il grafico del diagramma carichi-cedimenti e su di esso si annoterà: il n° di pratica, il n° del provino, il diametro del provino, la scala utilizzata dalla macchina, la data di prova e la firma.

Gli spezzoni oggetto di prova saranno avvolti da nastro adesivo e, insieme a tutte le altre coppie della stessa pratica, legati, verranno posti nell'area di stoccaggio del materiale provato per almeno 20 giorni.

9.2.4.2 Prove meccaniche - resistenza al distacco del nodo per reti e tralici elettrosaldati

Definizione

Scopo della prova è la determinazione della forza di taglio della saldatura su provette metalliche di reti e tralici elettrosaldati, con fili lisci o nervati, di diametro compreso fra 5 e 10 mm per reti e tralici con acciai B450A e diametro compreso fra 6 e 16 mm per reti e tralici con acciai B450C.

La norma di riferimento da seguire per la prova é la [UNI EN ISO 15630-2](#).

Modalità esecutive

Da una rete, di dimensioni di almeno 1.05 m x 1.05 m, si ricaveranno tre fili di rete di lunghezza 1.05 mt cadauno e da ognuno dei fili si ricavano n. 3 provette destinate a: prova di trazione, prova di piega e di distacco al nodo.

Prova di Distacco al nodo

Accertato che la provetta contenga almeno un nodo elettrosaldato e che allo stesso sia legato il filo nella direzione ortogonale e lungo 2 cm + 2 cm, si fisserà la parte libera del provino alle ganasce superiori della macchina ed il nodo alla parte inferiore tramite un apposito giunto di bloccaggio.

Si eseguirà quindi la prova in fase elastica, che si esaurirà con il raggiungimento del valore massimo quando si registrerà il distacco dal nodo.

Riferimenti per il calcolo

Il diametro della barra equipesante è $D = \sqrt{\frac{P}{L} \times 0.162}$ [espresso in mm]

la sezione reagente $S = D^2 \times 0.79539$ [mm²]

$\frac{P}{L}$ è il peso a metro lineare "P/ml", dove:

P = peso della barra espresso in grammi; L = la lunghezza della barra espressa in metri.

La forza di distacco al nodo va confrontata con il Valore di riferimento = $0.12 \times S$ [KN]

9.2.4.3 Prove meccaniche - piegamento e raddrizzamento

Definizione

La prova ha lo scopo di determinare il comportamento dei materiali metallici, attraverso la piega di una provetta rettilinea a sezione piena, circolare o poligonale, ad una deformazione plastica. Nel caso di barre in acciaio per cemento armato di diametro non superiore 12 mm si effettua solo la prova di piega fino a raggiungere una forma ad U.

Nel caso di barre in acciaio per cemento armato di diametro non inferiore a 14 mm si effettua prima la prova di piega fino 90° e poi il raddrizzamento fino a 20°.

Le norme di riferimento da seguire per la prova di piegamento e raddrizzamento sono la [UNI EN ISO 7438](#) e la [UNI EN ISO 15630-2](#).

Modalità esecutive

Accertata la conformità della provetta a quanto previsto dalla norma [UNI EN ISO 6892-1](#), si misurerà con il calibro in più punti lo spessore della barretta registrandone i valori.

I rulli della macchina per la prova di piega verranno fissati alla distanza conforme al diametro della barra da provare e si sottoporrà la provetta ad una piega con angolo noto (90° nel caso di barre per cemento armato); dopodiché si arresterà la macchina e si esaminerà la provetta alla ricerca di cricche.

Nel caso di barre in acciaio per cemento armato, di diametro non inferiore a 14 mm, si procederà al condizionamento per almeno 30' a 100°C e al successivo raffreddamento in aria e si procederà al parziale raddrizzamento della barretta ad un minimo di 20°, quindi si esaminerà la barretta alla ricerca di cricche.

La presenza o meno di cricche, verrà trascritta, riportando la dicitura "favorevole" se la prova è superata senza la presenza di cricche, "non favorevole" in caso contrario.

Gli spezzoni oggetto di prova saranno avvolti da nastro adesivo e, insieme a tutte le altre coppie della stessa pratica, legati, verranno posti nell'area di stoccaggio del materiale provato per almeno 20 giorni.

9.2.4.4 Prove e misure speciali - Resilienza di Charpy a temperatura ambiente ed a freddo

Definizione

La prova ha lo scopo di determinare la fragilità di un acciaio a determinate temperature. Si sottopongono a prova di resilienza provette ricavate da profilati, scatolari, lamiere.

Le norme di riferimento da seguire per la prova di resilienza di Charpy (a temperatura ambiente ed a freddo) sono le [UNI EN ISO 148-1, \(parte 1 - 2 - 3\)](#) e la [UNI EN ISO 14556](#) (per macchine di prova con pendolo strumentato).

Modalità esecutive

Accertata la conformità delle provette se ne misureranno con il calibro le dimensioni e se ne registreranno i valori.

Qualora la prova debba essere effettuata a freddo, si conserveranno nella cella frigo le provette da provare a una temperatura di -20°C ; dopo circa mezz'ora si controllerà la temperatura della cella per verificare che essa sia uguale al valore imposto; in caso affermativo si farà trascorrere un'altra mezz'ora dopodiché si preleveranno le provette dalla cella e con sollecitudine si eseguirà la prova descritta di seguito.

Si presterà attenzione al corretto utilizzo della macchina, in particolare avendo cura di posizionare la provetta nell'apposita sede prevista curando che la parte su cui impatterà il maglio sia quella intera e si azzeri la lancetta di misurazione.

Controllato che la prova possa essere svolta nella massima sicurezza, il lavoro svolto dal maglio verrà arrestato elettricamente, si rileverà il valore, espresso in Joule, su cui la lancetta si sarà fermata e si trascriverà.

Gli spezzoni oggetto di prova saranno avvolti da nastro adesivo e, insieme a tutte le altre della stessa pratica, legati, verranno posti nell'area di stoccaggio del materiale provato per almeno 20 giorni.

Art. 9.2.5

Compositi fibrorinforzati a matrice polimerica (FRP)

I sistemi di rinforzo **preformati** sono classificati in base ai valori delle seguenti due caratteristiche meccaniche: modulo elastico e tensione di rottura.

Tali caratteristiche, valutate in regime di trazione uniassiale, devono essere riferite all'unità di superficie complessiva della sezione retta della lamina, ortogonalmente alla direzione delle fibre.

La successiva Tabella 1 riporta le classi di tali rinforzi contemplate dalle [Linea Guida](#) ed i corrispondenti valori delle suddette caratteristiche meccaniche, da calcolarsi come indicato al successivo punto "Prove di qualificazione di tipo meccanico".

Classe	Natura della fibra	Modulo elastico a trazione nella direzione delle fibre [GPa]	Resistenza a trazione nella direzione delle fibre [MPa]
E17/B17	Vetro/Basalto	17	170
E23/B23	Vetro/Basalto	23	240
G38/600 B38/600	Vetro/Basalto	38	600
G38/800 B38/800	Vetro/Basalto	38	800
G45/B45	Vetro/Basalto	45	1000
C120	Carbonio	120	1800
C150/1800	Carbonio	150	1800
C150/2300	Carbonio	150	2300
C190/1800	Carbonio	190	1800
C200/1800	Carbonio	200	1800
A55	Arammide	55	1200

Ai fini dell'avvio della procedura per il rilascio del CVT (Certificato di Valutazione Tecnica), dove il

richiedente è nel seguito denominato "Fabbricante", sono richieste prove iniziali di tipo. Le prove devono essere effettuate presso un laboratorio di cui all'art. 59 del DPR 380/2001, con comprovata esperienza e dotato di strumentazione adeguata per l'esecuzione di prove su FRP, nel seguito "Laboratorio incaricato".

Le prove devono essere condotte da personale qualificato, con comprovata esperienza nella caratterizzazione dei materiali compositi, e devono essere eseguite utilizzando attrezzature di prova idonee ed opportunamente tarate.

In relazione alle suddette prove, si ritiene opportuno precisare che la richiesta di prove al Laboratorio deve essere presentata direttamente dal Fabbricante, escludendo che le stesse siano effettuate dall'eventuale produttore originario, quando questo sia diverso dal Fabbricante; è altresì opportuno, infine, precisare che i campioni, da sottoporre a prova, devono essere realizzati dal Fabbricante, in collaborazione con il Laboratorio incaricato, utilizzando materiali provenienti da lotti prodotti in proprio, se il Fabbricante è anche Produttore, ovvero da lotti regolarmente acquistati, quando il Fabbricante si serve di eventuali produttori esterni, come nel seguito specificato.

Le prove devono essere effettuate per tutti i diversi prodotti presenti in catalogo, intendendo, per "diversi prodotti", quelli che appartengano a classi diverse, oppure siano realizzati con un differente accoppiamento di fibre e resina (tipologia, caratteristiche, percentuali in peso o in volume), oppure siano prodotti con un diverso processo produttivo.

Il Fabbricante deve tenere un apposito Registro delle prove, dove, per ogni prodotto, devono essere riportati, per le eventuali elaborazioni statistiche, i dati caratteristici relativi ai campioni esaminati, i valori medi, gli scarti quadratici ed ogni altra informazione significativa, sia relativamente alle prove iniziali di tipo sia ai futuri controlli di fabbricazione.

9.2.5.1 Prove di qualificazione di tipo meccanico

Per ogni prodotto da sottoporre a prova, il Laboratorio incaricato preleva, presso lo stabilimento del Fabbricante, una serie di 15 campioni, ricavati da 3 diversi lotti (5 per ogni lotto), facendo riferimento a lotti prodotti in proprio, se il Fabbricante è anche Produttore, ovvero regolarmente acquistati, se il Fabbricante si serve di un Produttore esterno.

Si suggerisce che la larghezza dei campioni da sottoporre a prova sia compresa nell'intervallo 25-70 mm; la loro lunghezza può variare nell'intervallo 250-350 mm, al netto delle porzioni necessarie per gli afferraggi. Si suggerisce una velocità di prova – effettuata a controllo di spostamento - variabile nell'intervallo 0,5 ÷ 2,0 mm/min.

Le prove devono essere eseguite in un ambiente caratterizzato da una temperatura di $20 \pm 5^\circ\text{C}$, e da una umidità relativa di 40-70 %.

Sui campioni sono determinati, a cura del Laboratorio incaricato, il valore medio del modulo elastico e quello caratteristico della tensione di rottura, entrambi nella direzione delle fibre. Il valore caratteristico è calcolato sottraendo al valore medio della tensione di rottura il doppio della deviazione standard. I suddetti valori devono risultare non inferiori ai corrispondenti valori nominali della classe di appartenenza.

Nel caso in cui il risultato della qualifica non consentisse l'assegnazione del prodotto alla classe richiesta dal Fabbricante, si prelevano altri 5 campioni dallo stesso lotto di produzione che ha dato luogo al risultato negativo e il nuovo prelievo integra la campionatura ai fini statistici. In caso di perdurante risultato negativo, che deve essere comunicato dal Laboratorio incaricato al STC, il processo di qualificazione deve essere ripetuto.

9.2.5.2 Prove cicliche di gelo-disgelo

Con le stesse modalità di cui alla prova di tipo meccanico, il Laboratorio incaricato preleva una coppia di campioni da ciascuno dei 3 diversi lotti di produzione di cui al punto precedente (totale 6 campioni). Tutti i campioni devono essere relativi ad uno stesso prodotto preformato. Uno dei campioni di ciascuna coppia è sottoposto a cicli di gelo-disgelo mediante la seguente procedura.

Esso è condizionato in una camera umida per una settimana, ad una umidità relativa non inferiore al 90% e ad una temperatura di $38 \pm 2^\circ\text{C}$; successivamente, è sottoposto a 20 cicli di gelodisgelo. Ciascun ciclo consiste di almeno 4 ore a $-18 \pm 1^\circ\text{C}$, seguite da 12 ore in una camera umida (umidità relativa non inferiore al 90%, temperatura $38 \pm 2^\circ\text{C}$). Alla fine dei 20 cicli di gelo-disgelo, il campione viene controllato visivamente per riscontrare eventuali alterazioni superficiali, come erosioni, desquamazioni, fessurazioni e screpolature. Sia il campione assoggettato a cicli di gelo-disgelo, che quello non assoggettato sono quindi sottoposti a prova di trazione, determinando i valori medi del modulo elastico e della tensione di rottura.

La prova si ritiene superata se non viene rilevata alcuna alterazione superficiale (con ingrandimento 5x) ed inoltre i valori medi del modulo elastico e della tensione di rottura dei campioni assoggettati a cicli di gelo-disgelo risultano non inferiori all'85% dei corrispondenti valori medi dei campioni non condizionati.

Nel caso in cui il risultato della prova di qualificazione dovesse essere negativo, si prelevano altri 3 campioni da ciascuno dei lotti di produzione che ha dato eventualmente luogo al risultato negativo, da sottoporre a cicli di gelo e disgelo e successiva prova, e il nuovo prelievo integra la campionatura ai fini statistici. In caso di perdurante risultato negativo, che deve essere comunicato dal Laboratorio incaricato al STC, il processo di qualificazione deve essere ripetuto.

9.2.5.3 Prove di invecchiamento artificiale

Con le modalità già descritte alla prova di tipo meccanico, il Laboratorio incaricato preleva ulteriori 9 coppie di campioni (3 coppie per ciascun lotto di produzione, totale 18 campioni); di questi, 3 campioni sono utilizzati per la prova di resistenza all'umidità, 3 campioni per la prova di resistenza agli ambienti salini e 3 campioni per la prova di resistenza agli ambienti alcalini.

I 9 campioni invecchiati artificialmente, come indicato in Tabella 2, sono controllati visivamente (con ingrandimento 5x) per riscontrare eventuali alterazioni superficiali, quali erosioni, desquamazioni, fessurazioni o screpolature.

Il Fabbricante può scegliere una durata dell'invecchiamento di 1000 ore oppure di 3000 ore.

Sia i campioni invecchiati artificialmente che quelli non invecchiati sono quindi sottoposti a prova di trazione nella direzione delle fibre.

La prova si ritiene superata se non viene rilevata alcuna alterazione superficiale ed inoltre i valori medi della tensione di rottura e del modulo elastico dei campioni assoggettati ad invecchiamento artificiale risultano non inferiori all'85% dei corrispondenti valori medi dei campioni non invecchiati, per il caso di durata dell'invecchiamento di 1000 ore, ovvero all'80% nel caso di durata dell'invecchiamento di 3000 ore.

Nel caso in cui il risultato della qualifica dovesse essere negativo, si prelevano altri 3 campioni da ciascuno dei lotti di produzione che ha dato eventualmente luogo al risultato negativo, da sottoporre a cicli di invecchiamento e successiva prova, e il nuovo prelievo integra la campionatura ai fini statistici. In caso di perdurante risultato negativo, che deve essere comunicato dal Laboratorio incaricato al STC, il processo di qualificazione deve essere ripetuto.

Tipo di prova	Norma di riferimento	Condizioni di prova	Durata della prova (ore)	Percentuale conservata (ore)
Resistenza all'umidità	ASTM D 2247-11 ASTM E 104-02	umidità relativa: non inferiore al 90% temperatura: 38+-2 °C	1000	85
Resistenza agli ambienti salini	ASTM D 1141-98 ASTM C 581-03	immersione a 23 +-2 °C		
Resistenza agli ambienti alcalini	ASTM D7705/D7705M	immersione in soluzione con pH=9,5; temperatura: 23 +-2 °C	(3000)	(80)

9.2.5.4 Prove periodiche di verifica della qualità

Per quanto riguarda le prove di controllo continuo della produzione, con la cadenza stabilita nei piani di controllo interni, devono essere periodicamente prelevati dei campioni di prodotto finito, dal ciclo produttivo ovvero dalle forniture; su questi devono essere eseguite le verifiche finalizzate al controllo delle principali proprietà geometriche, fisiche e meccaniche. I suddetti controlli possono essere effettuati in laboratori interni o presso qualificati laboratori esterni.

Oltre ai controlli interni continui della produzione di cui sopra, il Laboratorio incaricato deve effettuare controlli saltuari, a intervalli non superiori a dodici mesi, operando su 6 campioni prelevati da due differenti lotti, da produzione o da forniture, in ragione di 3 campioni per lotto; sui predetti campioni il Laboratorio incaricato esegue e certifica le prove di trazione per la determinazione della tensione di rottura e del modulo elastico nella direzione delle fibre, secondo le modalità già illustrate nei paragrafi delle prove di tipo meccanico per i preformati e per i sistemi impregnati.

Qualora i valori minimi del modulo elastico e della tensione di rottura risultassero inferiori ai corrispondenti valori nominali, il Laboratorio incaricato deve darne comunicazione al STC; in tal caso i lotti da

cui sono stati prelevati i campioni non potranno essere commercializzati. Il Fabbricante dovrà ovviare alle cause che hanno dato luogo al risultato insoddisfacente sulla specifica linea di produzione e quindi ripetere le prove. Ad esito positivo delle prove il Fabbricante dovrà comunicare al STC i dettagli degli interventi effettuati per la rimozione delle cause e i risultati delle prove.

I risultati di dette prove, siano essi positivi o negativi, devono essere riportati nel Registro di controllo della produzione dello specifico prodotto.

I certificati delle prove periodiche devono contenere almeno i seguenti dati:

- identificazione univoca del certificato (laboratorio, numero di serie e data di emissione) e di ciascuna sua pagina, oltre al numero totale di pagine;
- indicazione del Fabbricante, del tipo di prodotto e dei campioni da provare utilizzando il sistema di identificazione – tracciabilità adottato dal Fabbricante, tipo di provvedimenti adottati dal Fabbricante in caso di precedenti insuccessi;
- data del prelievo dei campioni;
- luogo e data di effettuazione delle prove;
- dimensioni nominali ed effettive del campione;
- indicazione della norma di riferimento della prova;
- valori delle grandezze misurate.

I certificati devono essere firmati dal Direttore del Laboratorio.

Prodotti provenienti dall'estero

Gli adempimenti di cui alla presente Linea Guida si applicano anche a Fabbricanti esteri che intendano commercializzare ed impiegare in Italia i propri sistemi di rinforzo.

Nel caso in cui tali Fabbricanti siano provvisti di un'analoga qualificazione rilasciata dalle rispettive Autorità estere competenti, il Fabbricante può inoltrare al STC domanda intesa ad ottenere il riconoscimento dell'equivalenza della procedura adottata nel Paese di origine, trasmettendo contestualmente la competente documentazione relativa ai prodotti che intende commercializzare sul territorio italiano ed il corrispondente marchio. Tale equivalenza, previa valutazione positiva del STC, è sancita con decreto del Presidente del Consiglio Superiore dei Lavori Pubblici, sentita la competente Sezione.

Devono comunque essere eseguiti i controlli di accettazione in cantiere disposti dal Direttore dei Lavori.

E' consentito al Fabbricante impiegare, nella produzione del sistema FRP, un componente proveniente dall'estero a condizione che tale componente sia preventivamente qualificato secondo la normativa applicabile e sotto la sua esclusiva responsabilità.

Art. 10 LA LINEA VITA

10.1 Generalità e normativa

La linea vita è un dispositivo di ancoraggio anticaduta che consente di poter agganciare in sicurezza, mediante una serie di fissaggi posti in quota, gli addetti alle operazioni di manutenzione di immobili o alla costruzione di edifici civili ed industriali. Questo sistema di ancoraggio, al quale gli operatori sono agganciati tramite imbracature e cordini, evita la caduta dall'alto e nello stesso tempo consente la massima libertà di movimento.

La linea vita è la soluzione ottimale per la manutenzione delle coperture da effettuare su impianti industriali ed edifici civili, o per le coperture fotovoltaiche che hanno bisogno manutenzioni e controlli periodici.

L'art. 115 del D.lgs. 81/08, coordinato con il D.lgs. 106/2009, riguardante i Sistemi di protezione contro le cadute dall'alto, esprime la normativa sulle linee vita:

Nei lavori in quota, qualora non siano state attuate misure di protezione collettiva come previsto all'articolo 111, comma 1, lett. a), è necessario che i lavoratori utilizzino idonei sistemi di protezione idonei per l'uso specifico composti da diversi elementi, non necessariamente presenti contemporaneamente, conformi alle norme tecniche, quali i seguenti:

- *assorbitori di energia*
- *connettori*
- *dispositivo di ancoraggio*
- *cordini*
- *dispositivi retrattili*
- *guide o linee vita flessibili*
- *guide o linee vita rigide*
- *imbracatura*

Il sistema di protezione deve essere assicurato, direttamente o mediante connettore lungo una guida o linea vita, a parti stabili delle opere fisse o provvisorie.

Nei lavori su pali il lavoratore deve essere munito di ramponi o mezzi equivalenti e di idoneo dispositivo anticaduta.

Le norme UNI che regolamentano la costruzione delle linee vita, i requisiti per la marcatura, istruzioni per l'uso ed una guida per l'installazione e la manutenzione, sono la **UNI EN 795**, **UNI 11560** e la **UNI 11578**.

In particolare la UNI 11560 indica le linee guida per la disposizione di sistemi di ancoraggio in copertura ed il loro utilizzo contro la caduta dall'alto mediante sistemi di arresto caduta, ed indicazioni per la redazione del documento di valutazione dei rischi e la individuazione delle misure di prevenzione e di protezione e dei DPI, (ed eventuale E.T.C.- Elaborato Tecnico di Copertura), così come richiesto dalla legislazione vigente.

Invece la norma UNI 11578 specifica i requisiti e i metodi di prova dei dispositivi di ancoraggio permanenti che comprendono punti di ancoraggio fissi o mobili, utilizzati per l'installazione permanente su o nella struttura.

Rispettando le indicazioni legislative nazionali e regionali, nonché le norme UNI, per una corretta installazione, utilizzo e manutenzione della linea vita si avrà necessità che:

- il progettista rediga l'elaborato tecnico di copertura (ove richiesto) e la relazione di calcolo di verifica degli ancoraggi;
- l'installatore disponga di una dichiarazione di corretto montaggio e di esecuzione del test di verifica della resistenza del fissaggio;
- il produttore compili il manuale d'uso del prodotto installato completo di programma di manutenzione e rilasci la dichiarazione di conformità del prodotto.

10.2 La realizzazione della linea vita

I dispositivi che sono parte integrante del sistema di ancoraggio, dovranno essere fissati al materiale base ossia a parti stabili degli edifici. Come materiale base si intende la struttura di un'opera edile o altro elemento strutturale in grado di assicurare un fissaggio di tipo strutturale.

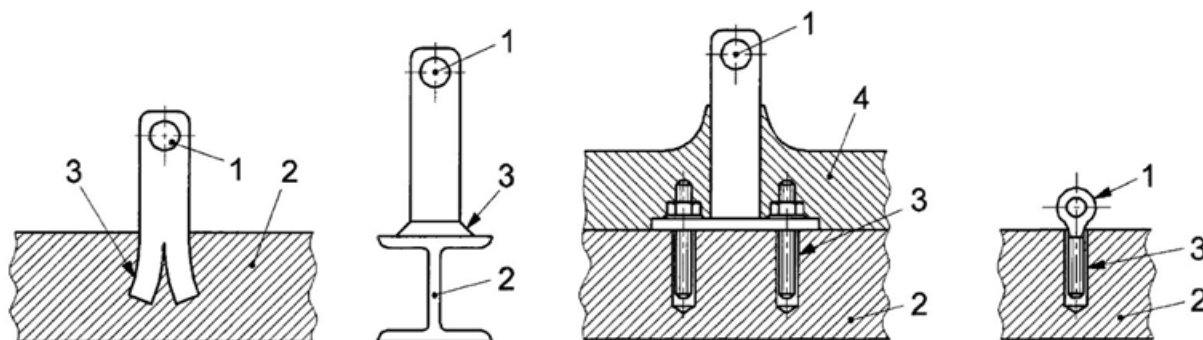
Si precisa che l'intervento di nuova costruzione si distingue progettualmente da quello di manutenzione, in particolare nel:

- I° caso la progettazione del sistema di ancoraggio è contestuale alla progettazione delle strutture, per cui lo strutturista tiene conto dei carichi che si sviluppano nelle fasi di arresto caduta e dimensiona adeguatamente le sezioni strutturali su cui devono essere fissati i sistemi di ancoraggio;
- II° caso il progettista analizza la struttura esistente per calcolare la capacità di resistenza allestendo, nel caso, un progetto di eventuali interventi di consolidamento.

Il progetto dell'impianto a cui l'appaltatore dovrà fare riferimento è costituito da relazioni tecniche ed elaborati grafici contenenti tutte le informazioni riguardanti il corretto posizionamento del sistema di ancoraggio, il fissaggio al materiale base, i DPI da utilizzare nonché gli adempimenti ispettivi e manutentivi da effettuare.

Esempi di ancoraggi

- 1 Punto di ancoraggio
- 2 Materiale base
- 3 Fissaggio (per esempio: inghisato, avvitato, inchiodato, saldato, incollato con ancorante chimico)
- 4 Calcestruzzo, isolamento o altra copertura



Quando il materiale base è a vista, come ad esempio travi di coronamento, parapetti e aggetti in cemento armato, coperture in lamiera, sarà indispensabile superare il pacchetto di copertura per individuare gli elementi strutturali in grado di assorbire i carichi determinati dall'arresto caduta.

I dispositivi di ancoraggio per essere installati a diretto contatto con materiale base, dovranno uscire dalla copertura ed in molti casi saranno passanti.

Per evitare infiltrazioni bisognerà sigillare con materiali elastici e durevoli l'interfaccia copertura-dispositivo, come dei collari sigillanti a base di butilene e alluminio, facilmente modellabili e perfettamente aderenti all'acciaio inox dei dispositivi e ai comuni materiali edili.

L'esecuzione dei lavori in copertura impone una verifica delle caratteristiche geometriche e strutturali dell'edificio per stabilire la corretta valutazione del sistema di ancoraggio da installare.

Le coperture si classificano in piane, inclinate e a geometria complessa, generata dalla combinazione delle tipologie precedenti.

Le coperture piane comprendono:

- la copertura piana semplice;
- la copertura piana con shed e/o cupolini.

Le coperture inclinate comprendono:

- la copertura a falda unica;
- la copertura a due falde;
- la copertura a padiglione;
- la copertura a volta.

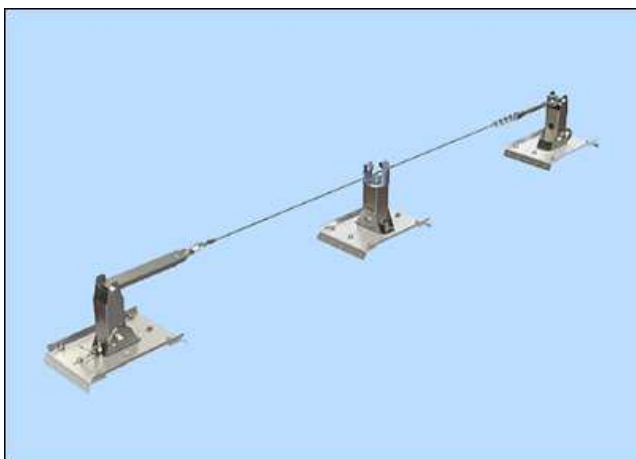
La vasta tipologia di coperture esistenti o realizzabili comporta, dunque, che la configurazione del sistema di ancoraggio possa essere condizionata dalle caratteristiche geometriche e di resistenza della struttura. Ogni manufatto nel corso del proprio esercizio necessita di interventi di manutenzione che comportano l'esigenza di realizzare un sistema di ancoraggio efficace e duraturo.

10.3 I componenti di una linea vita

Una linea vita sarà composta da un cavo o un binario rigido che potrà essere, a seconda della conformazione della copertura, orizzontale, inclinato o verticale, su cui scorre un elemento di connessione, come un moschettone, una navetta, un carrello, collegato all'imbracatura indossata dall'operatore.

Essa avrà un andamento rettilineo, oppure delle curve, si potrà incrociare con altre linee, per poter assecondare lo sviluppo articolato del colmo di un tetto o di una parete.

Le linee rigide dovranno essere realizzate con profilati in alluminio o in acciaio, invece le linee flessibili, ossia quelle realizzate con un cavo, saranno in acciaio inox. Nel caso di linee temporanee e portatili potranno essere realizzate con fettucce o funi di fibra tessile.



Linea vita permanenti realizzate con cavi, dissipatore, tenditore e ancoraggi in acciaio

Ad esempio la linea vita ad andamento rettilineo, così come illustrata nel disegno, sarà posta in opera con i seguenti componenti:

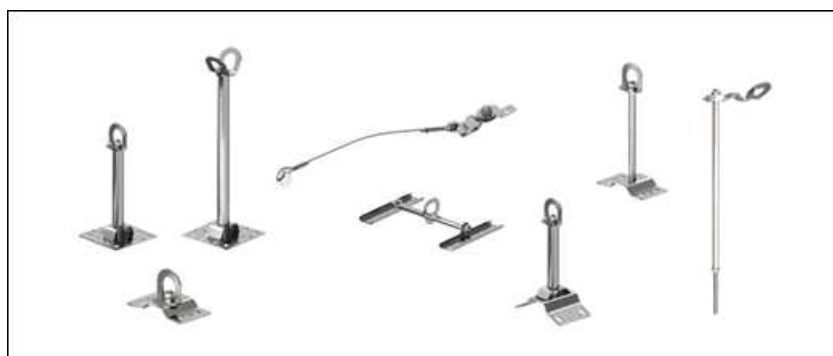
- Cavo in acciaio inox del diametro adeguato come da progetto;
- Dissipatore di energia, ovvero una molla con funzione di assorbire il carico trasmesso agli ancoraggi in caso di caduta di uno o più operatori;
- Tenditore che permetterà di collegare in maniera sicura l'estremità del cavo e l'ancoraggio di estremità della linea vita, consentendo di dare al cavo la giusta tensione;
- Ancoraggi di estremità con base circolare o rettangolare, con fori per il fissaggio alla struttura, con saldato al centro un supporto verticale di altezza come da progetto;
- Ancoraggi intermedi con piastra sagomata l'alloggiamento della fune e forata per il fissaggio alla struttura sottostante.

La base dei pali di ancoraggio di estremità o intermedi, possono essere a base piana, base doppia inclinazione e base inclinata, rispetto alla tipologia di copertura su cui saranno fissati.

10.3.1 I dispositivi di ancoraggio

La norma **UNI 11578** prevede tre tipologie di dispositivi di ancoraggio destinati all'installazione permanente.

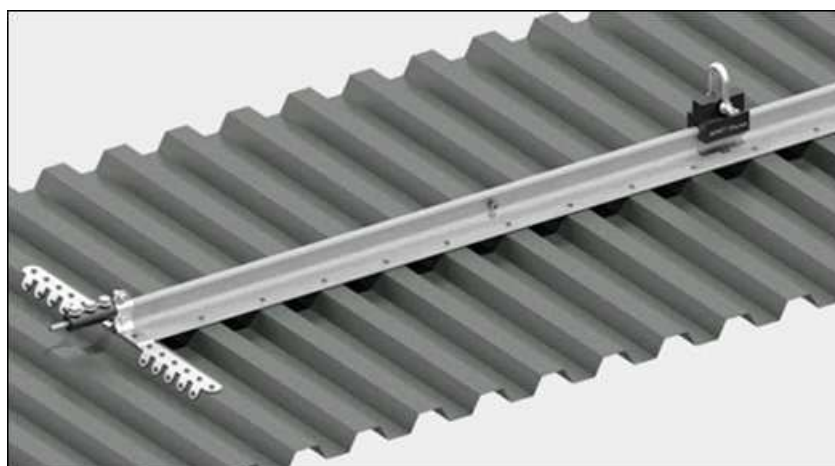
Ancoraggio di Tipo A - ancoraggio puntuale: dispositivo di ancoraggio con uno o più punti di ancoraggio non scorrevoli.



Ancoraggio di Tipo C - ancoraggio lineare (ancoraggio flessibile): dispositivo di ancoraggio i che utilizza una linea di ancoraggio flessibile che devia dall'orizzontale non più di 15° (quando misurata tra l'estremità e gli ancoraggi intermedi a qualsiasi punto lungo la sua lunghezza);

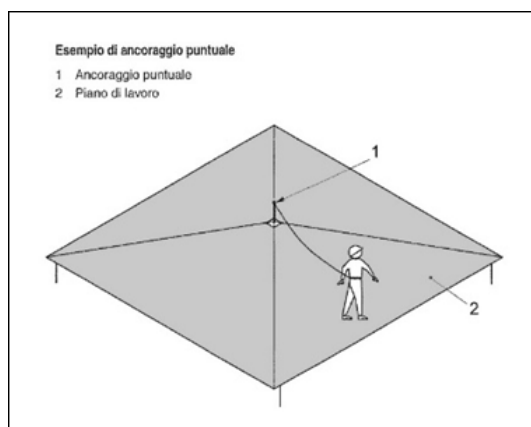


Ancoraggio di Tipo D - ancoraggio lineare (ancoraggio rigido): dispositivo di ancoraggio che utilizza una linea di ancoraggio rigida che devia dall'orizzontale non più di 15° (quando misurata tra l'estremità e gli ancoraggi intermedi a qualsiasi punto lungo la sua lunghezza).

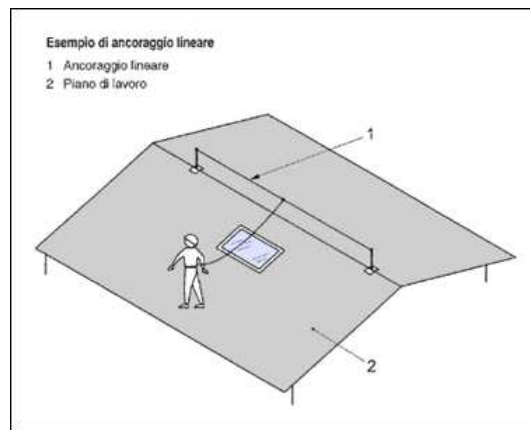


Si riportano alcune tipologie di ancoraggi da utilizzare a seconda delle caratteristiche morfologiche della copertura.

Ancoraggio puntuale: ancoraggio in cui il collegamento con il sistema di protezione individuale contro le cadute è realizzato su un punto non scorrevole.

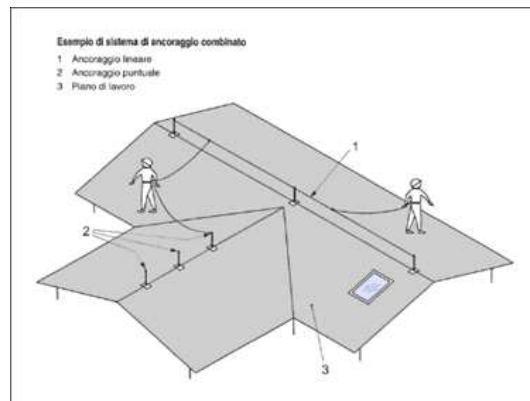


Ancoraggio lineare: ancoraggio in cui il collegamento con il sistema di protezione individuale contro le cadute è realizzato su una linea flessibile o rigida ed è scorrevole sulla stessa.



Ancoraggio di estremità: elemento iniziale o terminale di un dispositivo di ancoraggio lineare di tipo C oppure di tipo D che collega l'estremità di una linea di ancoraggio flessibile o di una linea di ancoraggio rigida alla struttura.

Ancoraggio intermedio: elemento di un dispositivo di ancoraggio lineare di tipo C oppure di tipo D posto tra gli ancoraggi di estremità, che collega una linea di ancoraggio flessibile o rigida alla struttura.



10.3.2 Le modalità di accesso alla linea vita

Per l'eliminazione e/o la riduzione del rischio, nel sistema di ancoraggio devono essere facilmente individuati ed evidenziati:

- i punti di accesso;
- i percorsi di collegamento;
- i luoghi di lavoro;
- gli eventuali percorsi di transito in quota;
- le zone di pericolo.

La configurazione del sistema di ancoraggio deve essere progettata tenendo conto ove possibile che sia da preferire un accesso alla copertura attraverso una struttura fissa posizionata all'interno o all'esterno dell'edificio.

Nel caso sia stato previsto un accesso dall'interno del fabbricato, da parete verticale e su copertura orizzontale e inclinata per edifici di nuove costruzioni, le dimensioni per tali aperture saranno le seguenti:

- per le aperture su copertura orizzontale e inclinata:
 - l'area minima pari a 0,5 m²;
 - se di forma rettangolare, il lato inferiore minimo pari 70 cm;
 - se di forma circolare, il diametro minimo pari a 80 cm;
- per le pareti verticali, le aperture rettangolari dovranno essere di larghezza 70 cm e altezza 120 cm.

I percorsi dovranno favorire il transito del lavoratore dal punto di accesso (lucernario, scala, terrazzo) al luogo di lavoro attraverso l'utilizzo di un sistema di ancoraggio idoneo.

Quindi tali percorsi saranno vicini all'accesso sicuro per garantire al lavoratore di vincolarsi in modo agevole, e dovrà essere controllata la continuità tra l'accesso e il luogo di lavoro per assicurare al lavoratore la possibilità di transitare in sicurezza per collegarsi al sistema.

Inoltre i percorsi di transito in quota dovranno garantire al lavoratore la possibilità di effettuare lo spostamento in sicurezza anche tra le aree di lavoro, per consentire una continuità operativa del sistema di ancoraggio.

SCHEDA TECNICA DELLA LINEA VITA

Tipologia	Elemento di trattenuta	Cordino	Tipo di fissaggio	Materiale di base	Materiale ancoraggi
Ancoraggio puntuale	\$MANUAL\$				
Ancoraggio lineare					
Ancoraggio combinato					

INDICE

ADEGUAMENTO E RIQUALIFICAZIONE EDILIZIA SCOLASTICA

1) Oggetto, ammontare e forma dell'appalto - Descrizione, forma, dimensioni e variazioni delle opere	<u>2</u>
Oggetto dell'appalto	<u>2</u>
Forma dell'appalto	<u>2</u>
Quadro economico	<u>4</u>
Ammontare dell'appalto	<u>4</u>
Affidamento e contratto	<u>5</u>
Forma e principali dimensioni delle opere	<u>6</u>
Variazioni delle opere progettate	<u>6</u>
2) Disposizioni particolari riguardanti l'appalto	<u>8</u>
Osservanza del capitolato speciale d'appalto e di particolari disposizioni	<u>8</u>
Documenti che fanno parte del contratto e discordanze	<u>8</u>
Qualificazione dell'Appaltatore	<u>10</u>
Fallimento dell'Appaltatore	<u>10</u>
Risoluzione del contratto	<u>11</u>
Garanzia provvisoria	<u>12</u>
Garanzia definitiva	<u>13</u>
Coperture assicurative	<u>15</u>
Disciplina del subappalto	<u>15</u>
Consegna lavori - Inizio e termine per l'esecuzione	<u>18</u>
Programma di esecuzione dei lavori - Sospensioni	<u>19</u>
Rapporti con la Direzione lavori	<u>22</u>
Ispettori di cantiere	<u>23</u>
Penali	<u>24</u>
Sicurezza dei lavori	<u>24</u>
Obblighi dell'Appaltatore relativi alla tracciabilità dei flussi finanziari	<u>26</u>
Anticipazione e pagamenti in acconto	<u>27</u>
Conto finale - Avviso ai creditori	<u>28</u>
Collaudo - Certificato di regolare esecuzione	<u>29</u>
Oneri ed obblighi diversi a carico dell'Appaltatore - Responsabilità dell'Appaltatore	<u>30</u>
Cartelli all'esterno del cantiere	<u>32</u>
Proprietà dei materiali di escavazione e di demolizione	<u>32</u>
Rinvenimenti	<u>32</u>
Brevetti di invenzione	<u>32</u>
Gestione delle contestazioni e riserve	<u>33</u>
Disposizioni generali relative ai prezzi e clausole di revisione	<u>35</u>
Osservanza Regolamento UE materiali	<u>37</u>
3) Norme per la misurazione e valutazione dei lavori	<u>38</u>
Norme generali	<u>38</u>
Rimozioni, demolizioni	<u>38</u>
Murature in genere	<u>38</u>
Casseforme	<u>39</u>
Calcestruzzi	<u>39</u>

Conglomerato cementizio armato.....	39
Solai.....	39
Controsoffitti.....	40
Vespai.....	40
Massetti.....	40
Ponteggi.....	40
Infissi.....	40
Lavori di metallo.....	41
Trattamento dei ferri di armatura.....	41
Opere da lattoniere.....	41
Impianti elettrico e telefonico.....	41
Opere di assistenza agli impianti.....	42
Manodopera.....	42
Noleggi.....	42
Trasporti.....	43
Materiali a piè d'opera.....	43
4) Qualità dei materiali e dei componenti.....	44
Norme Generali - Qualità, Impiego e Accettazione dei Materiali.....	44
Acqua, Calci, Cementi ed Agglomerati cementizi.....	44
Materiali inerti per Conglomerati cementizi e per Malte.....	45
Elementi di Laterizio e Calcestruzzo.....	46
Valutazione preliminare calcestruzzo.....	46
Materiali e Prodotti per Uso Strutturale.....	46
Valutazione preliminare calcestruzzo.....	47
Calcestruzzo per usi strutturali, armato e non, normale e precompresso.....	47
Calcestruzzo fibrorinforzato FRC.....	48
Acciaio.....	51
Acciaio per usi strutturali.....	53
Prodotti a base di legno.....	55
Legno Lamellare Incollato.....	56
Prodotti per Coperture Discontinue (a Falda).....	57
Prodotti per Impermeabilizzazione e per Coperture Piane.....	59
Prodotti di Vetro (Lastre, Profilati ad U e Vetri Pressati).....	62
Prodotti Diversi (Sigillanti, Adesivi, Geotessili).....	63
Infissi.....	64
Infissi esterni ed interni per i disabili.....	67
Prodotti per Isolamento Termico.....	68
Materiali isolanti sintetici.....	70
POLISTIRENE ESPANSO SINTERIZZATO - EPS.....	70
POLISTIRENE ESPANSO ESTRUSO - XPS.....	71
POLIETILENE ESPANSO RETICOLATO - PEF.....	72
POLIURETANO ESPANSO - PU.....	73
Materiali isolanti naturali.....	75
Argilla espansa.....	75
Canna palustre.....	75
Fibra di canapa.....	75
Fibra di cellulosa.....	76
Fibra di cocco.....	76
Fibra di legno.....	76
Fibra di legno mineralizzata.....	77
Fibra di lino.....	77

Lana di pecora.....	78
Lana di roccia.....	78
Perlite espansa.....	78
Pomice.....	79
Sughero.....	79
Vermiculite espansa.....	80
Vetro cellulare.....	80
Cartongesso.....	80
Prodotti per protezione, impermeabilizzazione e consolidamento.....	81
5) Criteri Ambientali Minimi (CAM) D.M. 23 giugno 2022 - Criteri ambientali minimi per l'affidamento del servizio di progettazione ed esecuzione di interventi edilizi.....	88
Premessa.....	89
Criteri per l'affidamento del servizio di progettazione di interventi edilizi.....	90
2.2 Clausole contrattuali.....	90
2.3 Specifiche tecniche progettuali di livello territoriale-urbanistico.....	91
2.4 Specifiche tecniche progettuali per gli edifici.....	93
2.5 Specifiche tecniche per i prodotti da costruzione.....	96
2.6 Specifiche tecniche progettuali relative al cantiere.....	100
Criteri per l'affidamento dei lavori per interventi edilizi.....	102
3.1 Clausole contrattuali per le gare di lavori per interventi edilizi.....	102
Criteri per l'affidamento congiunto di progettazione e lavori per interventi edilizi.....	104
4.1 SPECIFICHE TECNICHE PROGETTUALI.....	104
2.3 Specifiche tecniche progettuali di livello territoriale-urbanistico.....	104
2.4 Specifiche tecniche progettuali per gli edifici.....	106
2.5 Specifiche tecniche per i prodotti da costruzione.....	109
2.6 Specifiche tecniche progettuali relative al cantiere.....	114
4.2 CLAUSOLE CONTRATTUALI.....	115
3.1 Clausole contrattuali per le gare di lavori per interventi edilizi.....	115
6) Criteri Ambientali Minimi (CAM) D.M. 11 ottobre 2017 - Nuova costruzione, ristrutturazione e manutenzione di edifici.....	118
Premessa.....	118
Selezione dei candidati.....	118
Criteri comuni a tutti i componenti edilizi.....	119
Specifiche tecniche dell'edificio.....	120
Specifiche tecniche dei componenti edilizi.....	121
Specifiche tecniche del cantiere.....	127
Criteri di aggiudicazione.....	130
Condizioni di esecuzione - Clausole contrattuali.....	131
7) RIQUALIFICAZIONE ED ADEGUAMENTO FUNZIONALE.....	134
Demolizioni e rimozioni.....	134
Premessa progettuale.....	135
Demolizione manuale e meccanica.....	135
Demolizione selettiva.....	135
Rimozione di elementi.....	136
Prescrizioni particolari per la demolizione.....	136
Opere da Carpentiere.....	137
Murature in Genere: Criteri Generali per l'Esecuzione.....	138
Malte per Murature.....	140
Pulitura dei materiali.....	141

Opere da Stuccatore.....	145
Esecuzione di coperture discontinue (a falda).....	147
Opere di impermeabilizzazione.....	148
Opere da Lattoniere.....	150
8) RIQUALIFICAZIONE ED EFFICIENTAMENTO ENERGETICO.....	151
ISOLAMENTO TERMICO.....	152
Generalita'.....	152
Materiali per l'isolamento termico.....	152
Specifiche prestazionali.....	154
Prescrizioni per la posa in opera.....	155
Rispondenza ai Criteri Minimi ambientali.....	158
SOSTITUZIONE INFISSI.....	160
Generalit.....	160
Specifiche prestazionali di infissi e vetri.....	160
Opere di vetrazione.....	161
Strutture in Vetro.....	162
Prescrizioni per la posa in opera.....	165
Rispondenza ai Criteri Ambientali Minimi.....	170
SCHERMATURE SOLARI.....	172
Generalit.....	172
Specifiche prestazionali dei componenti.....	172
Prescrizioni per la posa in opera.....	173
IMPIANTO FOTOVOLTAICO.....	174
Generalit.....	174
Specifiche prestazionali dei componenti.....	174
Impianti collegati alla rete - Grid-Connected.....	175
Impianti isolati - Stand-alone.....	177
Prescrizioni per la posa in opera.....	179
Impiantistica e componenti.....	181
Prescrizioni riguardanti i circuiti.....	181
Canalizzazioni.....	182
Connessioni e morsetti.....	183
Tubazioni per le costruzioni prefabbricate.....	184
Posa di cavi elettrici isolati sotto guaina.....	184
Protezione contro i contatti indiretti.....	185
Protezione mediante doppio isolamento.....	185
Protezione delle condutture elettriche.....	185
Apparecchiature modulari con modulo normalizzato.....	186
Interruttori scatolati.....	186
Interruttori automatici modulari.....	186
Quadri di comando e distribuzione.....	186
Rispondenza ai Criteri Ambientali Minimi.....	187
SISTEMI DI ACCUMULO.....	189
Generalit.....	189
Tipologia dei generatori e normativa.....	189
Prescrizioni per la posa in opera.....	190
9) CONSOLIDAMENTO STRUTTURALE.....	192
CONSOLIDAMENTO DI MURATURE E STRUTTURE VERTICALI.....	193
Generalita'.....	193
Tagli della Muratura.....	193
Ristilatura dei giunti di malta.....	194

Parziale ripristino di murature	194
Interventi di protezione su murature esposte	194
Consolidamento con tiranti metallici	194
Consolidamento con incatenamenti e collegamenti	195
Consolidamento con cerchiature	195
PROVE SUI MATERIALI	196
Leganti per opere strutturali	196
Prove fisiche - Prova di indeformabilita'	197
Prove fisiche - Determinazione del tempo di presa	198
Prove fisiche - Determinazione della finezza di macinazione	198
Resistenza meccanica - Flessione e compressione su malta plastica	202
Calcestruzzi	203
Resistenza meccanica - Rottura a compressione	204
Resistenza meccanica - Rottura a flessione	205
Resistenza meccanica - Rottura a trazione indiretta	205
Misura fisica - Prova di abbassamento al cono (slump test)	206
Misura fisica - Massa volumica del CLS fresco	206
Laterizi per muratura e per solai	207
Resistenza a compressione in direzione dei fori	208
Resistenza a compressione trasversale ai fori	209
Determinazione della percentuale di foratura	209
Prova di punzonamento	210
Coefficiente di dilatazione lineare	210
Prova di dilatazione per umidita'	211
Prova di assorbimento acqua	212
Acciai	212
Prove di trazione - su spezzoni da cemento armato	214
Prove meccaniche - resistenza al distacco del nodo per reti e tralicci elettrosaldati	214
Prove meccaniche - piegamento e raddrizzamento	215
Prove e misure speciali - Resilienza di Charpy	215
Compositi fibrorinforzati a matrice polimerica (FRP)	216
Prove di qualificazione di tipo meccanico	217
Prove cicliche di gelo-disgelo	217
Prove di invecchiamento artificiale	218
Prove periodiche di verifica della qualita'	218
10) LA LINEA VITA	219
Generalita e normativa	219
La realizzazione della linea vita	220
I componenti di una linea vita	221
Dispositivi di ancoraggio	222
Modalita di accesso alla linea vita	224
Scheda tecnica	225